

Рекомендации по подключению прибора контроля фаз (ПКФ) АВУЮ 634.211.104

взамен прибора контроля фаз (ПКФ) АВУЮ 634.211.024

В связи с тем, что с ноября 2023 года взамен прибора контроля фаз (ПКФ) АВУЮ 634.211.024 выпускается прибор контроля фаз (ПКФ) АВУЮ 634.211.104, существует вероятность замены приборов при их эксплуатации.

Прибор контроля фаз (ПКФ) АВУЮ 634.211.104 имеет отдельную сигнализацию состояния двух электропроводов:

- при исправности электропроводов контакт сигнального реле замкнут.
- при неисправности любого из электропроводов, контакт сигнального реле разомкнут.

При подключении взамен прибора контроля фаз (ПКФ) АВУЮ 634.211.024 необходимо соединить последовательно два сигнальных выхода путем установки перемычки на клеммах прибора. Установка перемычки указана на Рисунке 1. Далее, два объединенных сигнальных выхода подключаются к цепи сигнализации состояния электропитания.

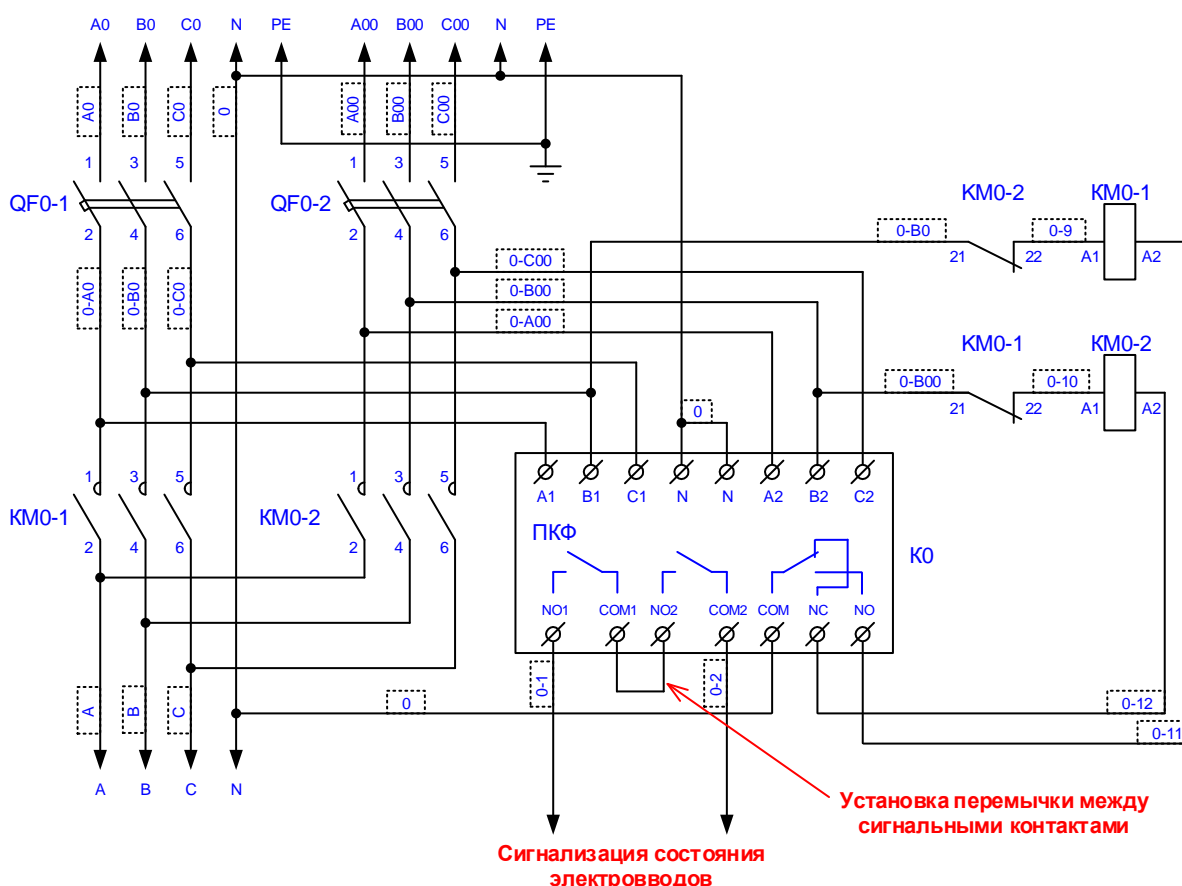


Рисунок 1 — Рекомендуемая схема подключения прибора контроля фаз (ПКФ) АВУЮ 634.211.104 взамен прибора контроля фаз (ПКФ) АВУЮ 634.211.024

Перед подключением и эксплуатацией ознакомьтесь со следующими документами:

- Прибор контроля фаз. Руководство по эксплуатации АВУЮ 634.211.104 РЭ