

**Комплект устройств для автоматического управления
пожарными и технологическими системами**

«Спрут-2»

**ЦПИ-Light
ЦПИ-Pro**

**Центральный прибор индикации
исполнения Light и Pro**

Руководство по эксплуатации
АВУЮ 426469.054 РЭ



Настоящее руководство по эксплуатации предназначено для изучения принципа работы и эксплуатации центрального прибора индикации исполнений Light/Pro АВУЮ 426469.054 (далее ЦПИ). Руководство является документом, удостоверяющим гарантированные предприятием изготовителем основные параметры и технические характеристики ЦПИ.

1. Назначение изделия

ЦПИ предназначен для:

- индикации, протоколирования состояния комплекта «Спрут-2» и подключенного к нему оборудования,
- дистанционного управления устройствами приборов комплекта.
- дистанционного формирования команд «Сброс» приборам комплекта.

Максимальный состав комплекта «Спрут-2»

см. Структура комплекта Спрут-2 (АВУЮ 634.211.021.900);

Условное обозначение при заказе: ЦПИ-Light, АВУЮ 426469.054-L

ЦПИ-Pro, АВУЮ 426469.054-P

2. Технические характеристики

Технические характеристики		ЦПИ-Pro	ЦПИ-Light
Отображение состояния		ПУ, ПУ-PL, ПУМ, ПАС, ЦПИ, ПИН	ПУМ, ПАС, ЦПИ, ПИН
Встроенный ПИН-USB		+	-
Электропитание		=11,0÷28,5В (≤2,5Вт) ~90÷264В 47÷63Гц (≤3,0ВА)	2 входа =11,0÷28,5В (≤2,5Вт)
Сигнализация		световая, звуковая, графический ЖКИ (128 x 64 точки)	
Часы реального времени		есть	
Интерфейс RS-485	Макс. количество в сети	8	
	Скорость обмена	9600 бит/сек	
Выходы «сухой контакт»		3 реле: ~125 В/0,5 А; =30 В/1,0 А	
Программирование параметров		с лицевой панели/по сети RS-485	
Энергонезависимая память		2048 событий	
Количество групп		64	
Ограничение доступа пользователей		10 паролей/ 3 уровня доступа	
Корпус	Цвет корпуса	светло-серый (RAL9002)	
	Масса	не более 0,8 кг	
	Габариты, мм (ШxВxГ)	266x198x41	
	Степень защиты оболочки	IP20	
Диапазон рабочих температур		от -10°C до +55°C	
Допустимая относительная влажность		до 93% при +40°C	
Климатическое исполнение		УХЛ 3.1.	
Средний срок службы		не менее 10 лет	
Датчик вскрытия корпуса		есть	

Внимание :

ЦПИ-Light не поддерживает работу с ПУ и ПУ-PL,
не имеет входа электропитания 220В,
не имеет на борту ПИН-USB.

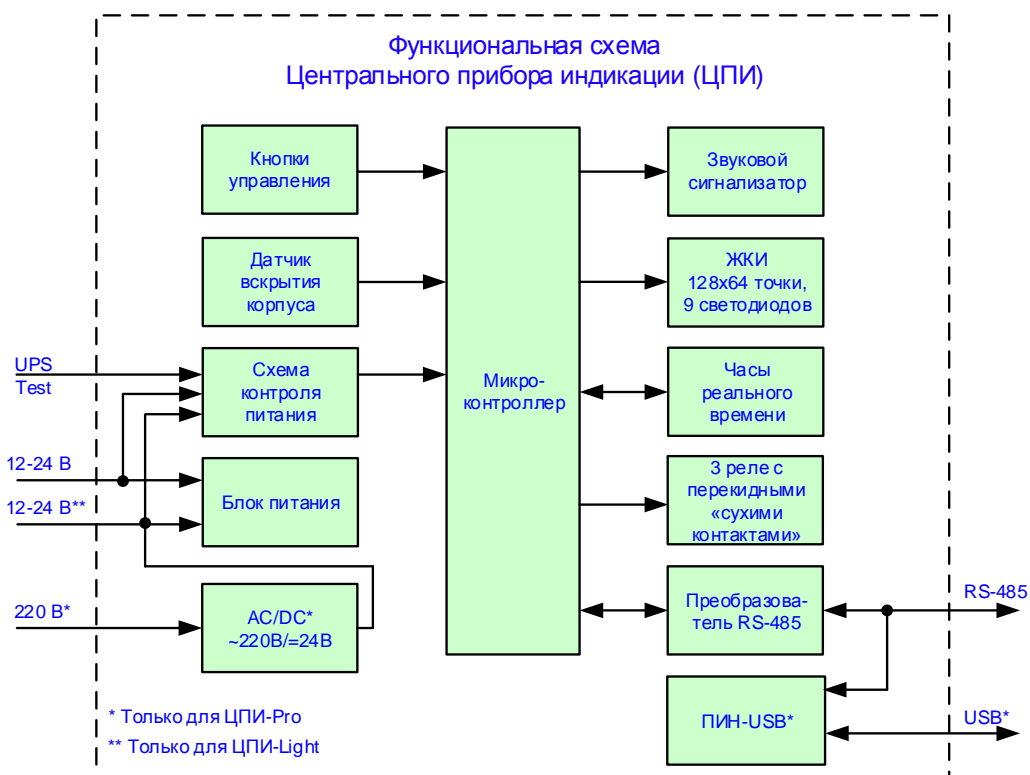
ЦПИ обеспечивает:

- 2.1. дистанционное управление устройствами приборов комплекта при помощи команд «Ручной Пуск», «Ручной Стоп», «Сброс ручных команд» и формирования сигналов «Управление».
- 2.2. дистанционное формирование команд «Сброс» приборам комплекта, зонам ПАС300;
- 2.3. возможность присвоения собственных названий для всех групп/зон/шлейфов/датчиков приборов комплекта, сигналам «Управление».
- 2.4. автоматическое и ручное формирование сигналов «Управление» для групп ЦПИ;
- 2.5. автоматический контроль исправности интерфейса RS-485;
- 2.6. контроль исправности световой и звуковой сигнализации (по вызову);
- 2.7. сигнализацию наличия сигналов «Пожар», «Внимание», «Авария», «Автоматика отключена», «Тревога» в комплекте при помощи контактов трех перекидных реле. Каждое реле переключаются при получении сигнала от тех приборов, которые указаны при программировании ЦПИ.

3. Комплект поставки

Центральный прибор индикации	- 1 шт.
Паспорт АВУЮ 426469.054 ПС	- 1 шт.
Резистор 4,7 кОм	- 2 шт.
Шуруп 4x50 и дюбель	- 4 шт.
Кабель USB*	- 1 шт.

4. Устройство и принцип работы



В сети интерфейса RS-485 передача роли «ведущего» производится по методу «маркерного кольца», поэтому в сети нет прибора, единолично исполняющего роль ведущего. Сеть работоспособна при любом количестве приборов в сети.

* Только для ЦПИ-Pro

Встроенный ПИН-USB* позволяет осуществлять интеграцию комплекта устройств «Спрут-2» с персональным компьютером. Электропитание и управление ПИН-USB осуществляется по шине USB, однако из-за наличия гальванической развязки между ПИН и интерфейсом RS-485 для работы ПИН-USB также требуется наличие электропитания ЦПИ.

В сети RS-485 может работать до 4 ПИН-USB. Для работы с ПИН-USB предусмотрена бесплатная «Программа программирования и отображения» (ПРО), доступная для скачивания на сайте производителя <http://www.plazma-t.ru>.

4.1. Органы управления и индикации.



4.2. Группы

ЦПИ может содержать до 64 групп. Все шлейфы ПУ и зоны ПАС должны быть распределены по группам. Любой шлейф/зона может принадлежать только одной группе. Каждая группа, шлейф, зона может иметь собственное название.

Сигналы группы	Условие
«Норма»	Нет сигналов от шлейфов/зон группы.
«Пожар»	У любого шлейфа/зоны из группы сформирован сигнал «Пожар»
«Внимание»	У любого шлейфа/зоны из группы сформирован сигнал «Внимание»
«Авария»	У любого шлейфа/зоны из группы сформирован сигнал «Авария»
«Тревога»	У любого шлейфа из группы сформирован сигнал «Тревога»
«Управление1»	У любого шлейфа/зоны из группы сформирован сигнал «Управление1»
«Управление2»	У любого шлейфа/зоны из группы сформирован сигнал «Управление2». Сигнал «Управление2» сформирован администратором/пользователем.

Сигнал «Управление2» группы является суммой двух сигналов: автоматического сигнала от самой группы и сигнала, установленного вручную. Т.е. чтобы отключить сигнал «Управление2» надо снять как ручной, так и автоматический сигналы «Управление2». Сигнал «Управление2» используется для выполнения алгоритма управления устройствами.

* Только для ЦПИ-Pro

4.3. Синхронизация времени

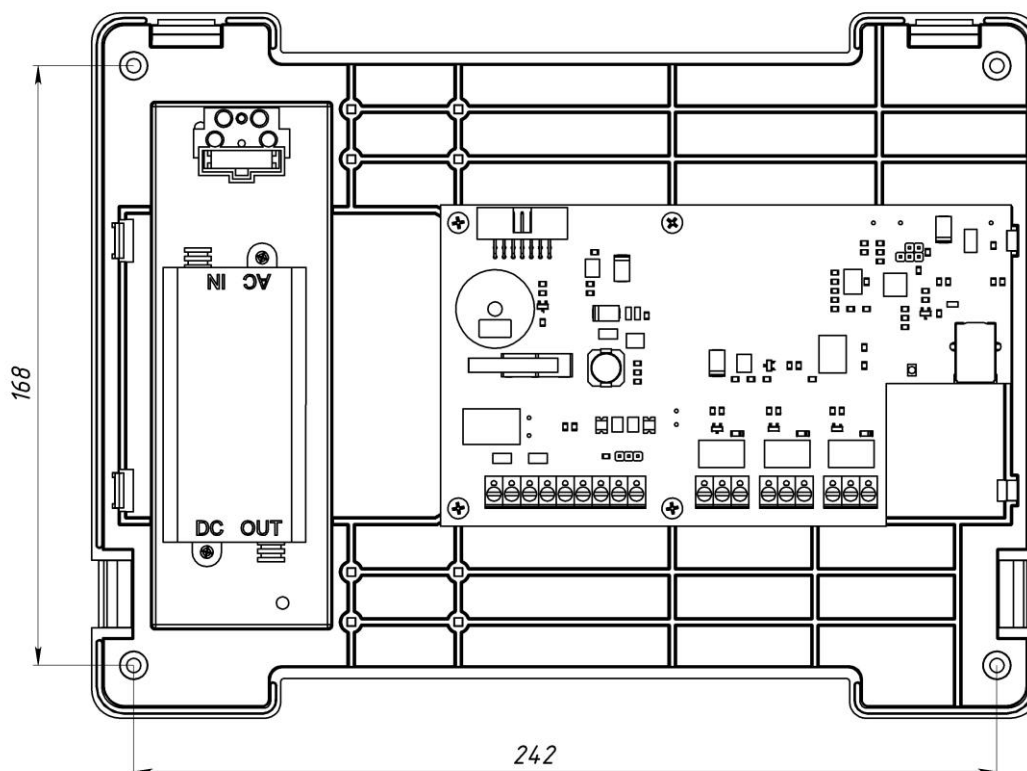
В комплекте Спрут-2 ЦПИ может выступать в роли источника эталонного времени. При включении синхронизации времени в настройках ЦПИ будет раз в час передавать остальным приборам в сети RS-485 значение своего времени. При подключении новых приборов в сеть будет осуществляться внеочередная синхронизация времени. При наличии в сети более одного ЦПИ с включенной синхронизацией времени функцию синхронизации будет выполнять ЦПИ с наименьшим номером в сети RS-485 (остальные ЦПИ при этом будут индицировать ошибку синхронизации).

5. Указание мер безопасности

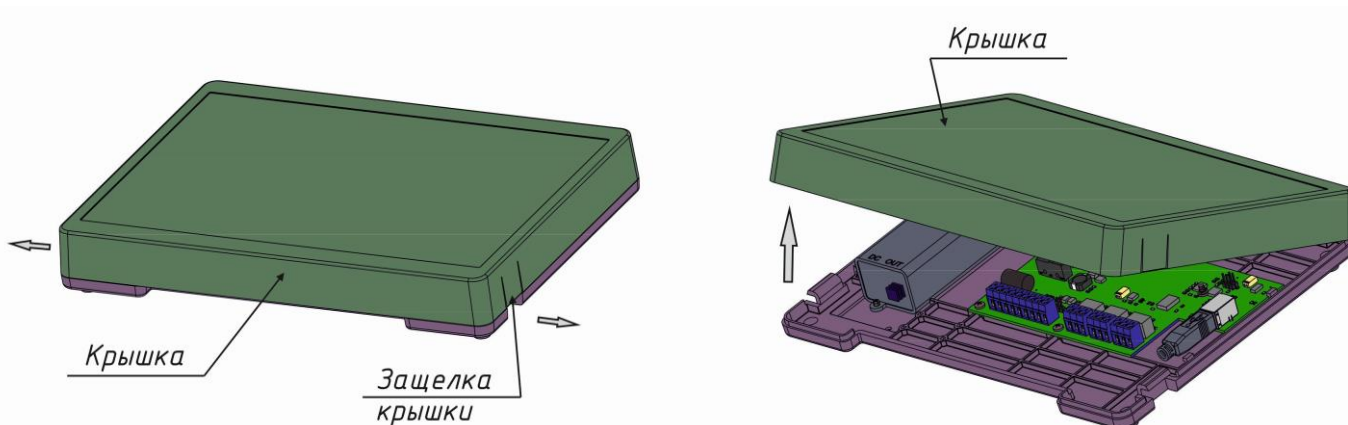
- 5.1. Обслуживающему персоналу в процессе эксплуатации необходимо руководствоваться «Правилами техники безопасности при эксплуатации электроустановок потребителей напряжение до 1000 В» и «Правилами технической эксплуатации электроустановок потребителей».
- 5.2. Ремонтные работы производить на предприятии изготовителя или в специализированных мастерских.

6. Размещение и монтаж

- 6.1. ЦПИ устанавливается в помещении, защищенном от доступа посторонних лиц и с соответствующими климатическими условиями. Установка ЦПИ производится на стене или другой вертикальной поверхности при помощи крепежа, входящего в комплект поставки. Установочные размеры ЦПИ показаны на рисунке:



6.2. Для открытия корпуса необходимо вручную отогнуть защелки с обеих сторон крышки по направлению стрелок, после этого открыть крышку на угол 45 градусов. Затем снять крышку с основания.



6.3. Клеммники ЦПИ обеспечивают подключение проводов сечением до 2,5 мм².

6.4. Электромонтаж производить в соответствии со схемами электрическими подключений, приведенными в Приложении.

6.5. Рекомендации по подключению прибора к интерфейсу RS-485.

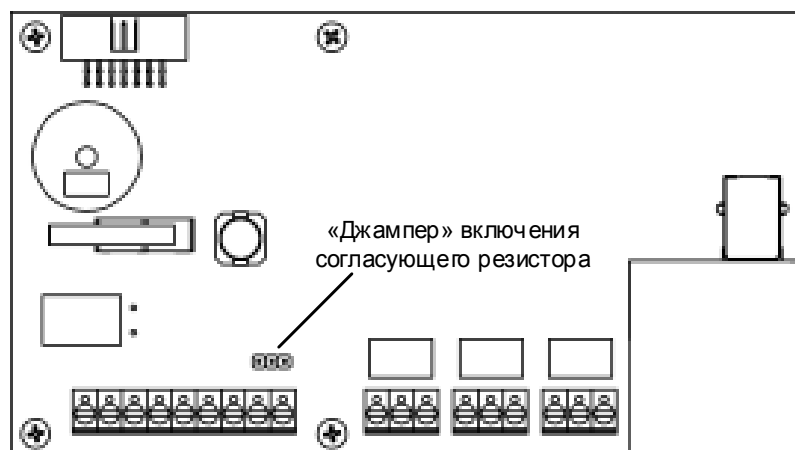
Для подключения прибора к интерфейсу RS-485 необходимо контакты «А» и «В» подключить соответственно к линиям «А» и «В» интерфейса. Интерфейс RS-485 предполагает использование соединения между приборами типа «шина», то есть все приборы соединяются по интерфейсу одной парой проводов (линии «А» и «В»), согласованной с двух сторон согласующими резисторами. Для согласования используются резисторы сопротивлением 620 Ом, которые устанавливаются на первом и последнем приборах в линии. В приборе согласующее сопротивление расположено на плате, закрепленной на основании корпуса, и может быть включено в линию установкой перемычки («джампера»). На промежуточных приборах согласующие резисторы необходимо отключить.

Допускаются ответвления на линии длиной до 30 метров. Ответвления длиной более 30 метров нежелательны, так как они увеличивают отраженный сигнал в линии, но практически допустимы. Согласующий резистор на ответвлениях не устанавливается.

В качестве кабеля связи рекомендуется использовать витую пару проводов. Максимальная длина кабеля составляет 4000 м, при этом сопротивление каждой жилы кабеля не должно превышать 380 Ом, а общая емкость пары не должна превышать 220 нФ.

Использование экранированного кабеля не обязательно, но рекомендуется для повышения помехоустойчивости. При использовании экрана заземление экрана допускается производить только в одной точке.

Расположение «джампера»
включения согласующего
резистора.



7. Программирование ЦПИ

Программирование ЦПИ производится с лицевой панели или при помощи «Программы программирования и отображения» (ПРО), доступной для скачивания на сайте производителя <http://www.plazma-t.ru>, для чего также необходим компьютер и ПИН*.

Вход в режим программирования		
I	II	III
При помощи кнопки «Меню» войти в основное меню. При помощи кнопок «▲», «▼» и «OK» выбрать режим «Программирование»	При помощи алфавитно-цифровых кнопок необходимо ввести шестизначный пароль (по умолчанию: 000000) и подтвердить ввод правой программной кнопкой.	При помощи кнопок «▲», «▼» и «OK» выбрать раздел для программирования
<p>Меню</p> <p>_____</p> <p>основное:</p> <p>Протокол событий</p> <p>Просмотр состояния</p> <p>Формирование команд</p> <p>Программирование</p> <p>_____</p> <p>Выход</p>	<p>Для входа в режим программирования введите пароль:</p> <p>000000</p> <p>_____</p> <p>Выход Ввод</p>	<p>Меню режима</p> <p>_____</p> <p>программирования:</p> <p>ЦПИ</p> <p>Состав групп</p> <p>Названия групп</p> <p>Названия датчиков ПАС</p> <p>_____</p> <p>Выход</p>

Передвижение производится при помощи кнопок «▲», «▼», «◀», «▶».

Переход от одного раздела к другому осуществляется только через верхнюю строчку или меню.

Режим редактирования параметра	
Вход в режим редактирования параметра производится из режима программирования при помощи кнопки «OK».	
<p>Программирование</p> <p>_____</p> <p>параметров ЦПИ:</p> <p>Программируемый</p> <p>параметр N</p> <p>_____</p> <p>Выход</p>	<p>Программирование</p> <p>_____</p> <p>состав групп:</p> <p>Программируемый</p> <p>параметр N</p> <p>_____</p> <p>Выход</p>
Редактирование параметра производится при помощи алфавитно-цифровых кнопок. Выход из режима редактирования параметра с сохранением измененных параметров производится при помощи кнопки «OK» или левой программной кнопки. Выход из режима редактирования параметра без сохранения измененных параметров производится при помощи правой программной кнопки.	

Список программируемых параметров для каждого раздела представлен в таблицах:

Состав групп	Диапазон / Варианты ответов	Комментарии
Привязка к группе шлейфов/зон и их название	ПУ/ПАС №XX, Шлейф/Зона №XX Привязан к группе: №XX Название шлейфа/зоны: XXXXXXXXXXXXXXXXXXXX	32 столбца ПУ 24 столбца ПАС Название: 21- символьный текст
Названия групп	Диапазон / Варианты ответов	Комментарии
Названия группы и сигнала «Управление»	Названия: Группа №01÷64: XXXXXXXXXXXXXXXXXXXX Сигнал «Управление2»: XXXXXXXXXXXXXXXXXXXX	1 столбец групп Название: 21- символьный текст
Названия датчиков ПАС	Диапазон / Варианты ответов	Комментарии
Название датчика	ПАС №XX Название: Датчик №01÷255: XXXXXXXXXXXXXXXXXXXX	24 столбца ПАС Название: 21- символьный текст

* ЦПИ-Pro имеет встроенный ПИН-USB

ЦПИ	Диапазон / Варианты ответов	Комментарии
Текущая дата и время	Текущее дата/время: число-месяц-год, часы:минуты	
Номер ЦПИ в сети	Номер ЦПИ в сети RS-485: №1÷8	
Контролировать основной эл. ввод	Контролировать основной ввод? Да/Нет	
Контролировать резервный эл. ввод	Контролировать резервный ввод? Да/Нет	
Контролировать UPS	Контролировать UPS? Да/Нет	
Список подключенных ПУ	Подключить ПУ: 01,02,03,04,05,06,07,08,09,10,11,12,13,14,15,16,17,18,19,20,21,22,23,24,25,26,27,28,29,30,31,32	Списки приборов с которыми работает данный ЦПИ
Список подключенных ПИ	Подключить ПИ: 01,02,03,04,05,06,07,08	
Список подключенных ЦПИ	Подключить ЦПИ: 01,02,03,04,05,06,07,08	
Список подключенных ПИН	Подключить ПИН: 01,02,03,04	
Список подключенных ПАС	Подключить ПАС: 01,02,03,04,05,06,07,08,09,10,11,12,13,14,15,16,17,18,19,20,21,22,23,24	
Сигналы для реле сигнализации № 1, 2, 3	Сигнал для реле №X: - не задан - «Пожар» - «Внимание» - «Авария» - «Автоматика откл.» - «Тревога»	- Включение реле при наличии сигнала Пожар, Внимание, Авт. откл, Тревога - Выключение реле при наличии сигнала Авария
Синхронизация времени в сети	Синхронизировать время в сети? Да/Нет	См. п. 4.3
Сброс всех программируемых параметров	Сбросить все параметры? Нет/Да	
Пароль наладчика	Пароль наладчика: 0000000÷999999	По умолчанию:000000
Пароль администратора	Пароль администратора: 0000000÷999999	По умолчанию:123456
Пароли пользователей	Пароль пользователя №X: 0000000÷999999	8 паролей, по умолчанию: 000001÷000008
Права по паролям пользователей на управление ПУ и ПАС	Права пользователей на управление ПУ и ПАС: 1 +/- 2 +/- 3 +/- 4 +/- 5 +/- 6 +/- 7 +/- 8 +/-	По умолчанию, не у кого нет прав
Права по паролям пользователей на управление группой	Права пользователей на сигнал «Управление2» от группы №XX: 1 +/- 2 +/- 3 +/- 4 +/- 5 +/- 6 +/- 7 +/- 8 +/-	

8. Порядок работы

8.1. Ограничение доступа пользователей

Пароль	Режим программирования	Режим формирования команд
Наладчика	Полный доступ	Нет доступа
Администратора	Изменение паролей администратора, пользователей и их прав	Полный доступ
Пользователей (8 паролей)	Нет доступа	Только разрешенные команды

В случае если при программировании заданы одинаковые пароли, то доступ для такого пароля суммируется.

В случае если 4 раза подряд был неверно введен пароль доступа, то блокируются все пароли доступа и формируется сигнал «Авария паролей доступа». Сброс аварии производится при перезагрузке ЦПИ.

8.2. Отображение событий на дисплее

Дежурный режим	Тревожный режим
В отсутствие событий на дисплей выводится текущая дата и время	В случае поступления тревожных событий на дисплей выводится сообщение, где XX – количество событий
Комплект «Спрут-2» Центральный прибор индикации исполнения Light/Pro Готов 01-01-18, 12:00 ----- Меню События (XXX)	Пожар ----- XX Тревога-----XX Внимание ----- XX Авария ----- XX Автоматика откл.-- XX Пуск ----- XX Останов пуска ---- XX Тест -----XX ----- Выход

Прокрутка всех событий в тревожном режиме происходит при помощи кнопок «▲» и «▼».

8.3. Режим просмотра протокола событий

Просмотр производится непосредственно с лицевой панели ЦПИ, также просмотр возможен при помощи «Программы программирования и отображения» (см. инструкцию к программе ПРО).

Вход в режим просмотра протокола событий		
I	II	I - II
При помощи кнопки «Меню» войти в основное меню. При помощи кнопок «▲», «▼» и «OK» выбрать режим «Протокол сигналов»	При помощи кнопок «▲», «▼» и «OK» выбрать режим разделы для просмотра	Просмотреть протокол незавершенных событий можно при помощи кнопок «События» или помощи кнопок «▲», «▼», «OK» из тревожного режима
Меню <u>основное:</u> Протокол событий Просмотр состояния Формирование команд Программирование <hr/> Выход	Меню режима <u>протокола событий:</u> Все события «Пожар» «Тревога» «Внимание» «Авария» «Автоматика отключена» «Пуск» «Останов пуска» «Тест» «Формирование команд» <hr/> Выход	Сигнал: «Пожар» <hr/> Начало 01-01-18,14:06 Сигнал активен <hr/> Группа №01. Офисный корпус ПУ №05 шлейф №03 Этаж №3 <hr/> Выход 005 из 2048

Передвижение по разделам происходит при помощи кнопок «▲», «▼», «◀», «▶». Переход от одного раздела к другому осуществляется только через меню режима протокола событий. Протокол имеет линейную структуру и события отсортированы в хронологическом порядке. В случае просмотра последнего поступившего события, вновь поступившие события будут автоматически выведены на экран. Протоколируется 2048 событий с перезаписью самого старого события новым.

8.4. Режим просмотра состояния оборудования

Просмотр производится непосредственно с лицевой панели ЦПИ, также просмотр возможен при помощи «Программы программирования и отображения» (см. инструкцию к программе ПРО).

Вход в режим просмотра состояния оборудования	
I	II
При помощи кнопки «Меню» войти в основное меню. При помощи кнопок «▲», «▼» и «OK» выбрать режим «Просмотр состояния»	При помощи кнопок «▲», «▼» и «OK» выбрать раздел для просмотра
<p>Меню основное:</p> <hr/> Протокол событий Просмотр состояния Формирование команд Программирование <hr/> Выход	<p>Меню режима просмотра состояния:</p> <hr/> Группы Устройства Приборы <hr/> Выход

Разделы режима просмотра состояния оборудования													
Группы*		Устройства						Приборы					
↔	...	↔	↔	...	↔	↔	...	↔	↔	↔	↔	↔	↔
Раздел просмотра параметров группы №1	Раздел просмотра параметров группы №64	Раздел просмотра параметров устройств ПАС №1	Раздел просмотра параметров устройств ПАС №24	Раздел просмотра параметров устройств ПУ №1	Раздел просмотра параметров устройств ПУ №32	Раздел просмотра параметров ПУ	Раздел просмотра параметров ПИ	Раздел просмотра параметров ПИН	Раздел просмотра параметров ПАС	Раздел просмотра параметров ЦПИ

Передвижение происходит при помощи кнопок «▲», «▼», «◀», «▶».

Переход от одного раздела к другому осуществляется только через верхнюю строчку или меню режима просмотра состояния оборудования.



При просмотре состояния группы при наличии в группе тепловых и/или дымовых извещателей ПАС300 можно посмотреть текущее значение температуры или задымленности от конкретного извещателя. Для этого необходимо выбрать в группе ЦПИ соответствующую зону требуемого ПАС300, нажать «подробно», выбрать интересующий извещатель и нажать «далее». После чего ЦПИ однократно запросит данные от выбранного ПАС300 и отобразит их на экране. Для обновления информации необходимо выйти и повторно зайти в меню просмотра данных от извещателя ПАС300.


* В данном режиме возможно посмотреть текущие показания задымленности дымовых извещателей и температуры тепловых извещателей

Разделы режима формирования команд при входе в режим из основного меню										
Прибо- ры	Зоны ПАС300			Устройства						Управ- ление
	↔	...	↔	↔	...	↔	↔	...	↔	↔
Раздел формирования команд «Сброс ПУ» и «Сброс ПАС»										
Раздел формирования команд «Сброс зон» для ПАС №1										
.....										
Раздел формирования команд «Сброс зон» для ПАС №24										
Раздел формирования команд для устройств ПАС №1										
.....										
Раздел формирования команд для устройств ПАС №24										
Раздел формирования команд для устройств ПУ №1										
.....										
Раздел формирования команд для устройств ПУ №32										
Раздел формирования сигналов «Управление» для групп										

Передвижение происходит при помощи кнопок «▲», «▼», «◀», «▶». Переход от одного раздела к другому осуществляется только через верхнюю строчку или меню режима просмотра состояния оборудования.

8.6. Световая и звуковая сигнализация

Сигнал	Светодиод / свет	Звук
Пожар	Пожар / красный	сложный многочастотный тон
Внимание	Внимание / красный 1 Гц	постоянный тон*
Тревога	Тревога / красно-синий 1 Гц	сложный многочастотный тон
Авария	Авария / желтый 1 Гц	прерывистый тон
Пуск, Работа	Пуск / красный	короткий однотонный сигнал**
Останов пуска	Останов пуска / желтый	прерывистый тон
Автоматика отключена	Автоматика отключена / желтый	прерывистый тон
Звук отключен	 / желтый	-
Норма электропитания	 / зеленый	-

Звуковая сигнализация выключается только после нажатия на кнопку «Звук откл./Тест». При этом включается светодиод . Светодиод гаснет после сброса события, вызвавшего звуковую сигнализацию. Звуковая сигнализация автоматически включается при поступлении нового сигнала.

Контроль световой и звуковой сигнализации. При удержании кнопки «Звук откл./Тест» дольше трех секунд производится включение всех светодиодов и звуковой сигнализации типа «Пожар».

* При программировании ПУ имеется возможность отключения звуковой сигнализации «Внимание», отдельно для каждого шлейфа. В случае отключения звуковой сигнализации на ПУ, звуковая сигнализация также отключается на ПИ и ЦПИ.

** При программировании ПУ и ПАС имеется возможность отключения звуковой сигнализации «Пуск устройства», отдельно для каждого устройства. В случае отключения звуковой сигнализации на ПУ и ПАС, звуковая сигнализация также отключается на ПИ и ЦПИ.

9. Техническое обслуживание

- 9.1. Общие требования к техническому обслуживанию - по РД 009-02-96 «Установки пожарной автоматики. Техническое обслуживание и планово - предупредительный ремонт».
- 9.2. В ежедневное техническое обслуживание входит контроль исправности световой и звуковой сигнализации ЦПИ.

10. Транспортирование и хранение

- 10.1. Прибор следует хранить на стеллажах в сухом отапливаемом и вентилируемом помещении при температуре от 5 до 40°C, относительной влажности до 90% при температуре 25°C.
- 10.2. Срок хранения в упаковке без переконсервации - не более 3 лет со дня изготовления.
- 10.3. Транспортирование прибора производится любым видом транспорта (авиационным - в отапливаемых герметизированных отсеках самолетов) с защитой от атмосферных осадков.
- 10.4. После транспортирования при отрицательных температурах включение прибора можно производить только после выдержки его в течение 24 часов при температуре не ниже 20°C.

Изготовитель: ООО «Плазма-Т»
Тел/факс: (495) 730-5844 (многоканальный)
E-mail: info@plazma-t.ru; <http://www.plazma-t.ru>

Приложение

Описание клеммников ЦПИ		
Клеммник X1*		Комментарии
L		Электропитание ЦПИ переменного тока: 220 В - фаза
N		Электропитание ЦПИ переменного тока: 220 В - ноль
		Вход $U_{\text{пит.220В}} \leq \sim 264\text{В}$
Клеммник X2		Комментарии
PWR1	+	Основной электроввод, полюс «+»
	-	Основной электроввод, полюс «-»
		Вход $U_{\text{пит.12+24V}} \leq 28,5$
PWR1	+	Резервный электроввод, полюс «+»
	-	Резервный электроввод, полюс «-»
		Вход $U_{\text{пит.12+24V}} \leq 28,5$
UPS	+	Контроль источника бесперебойного питания, полюс «+»
	-	Контроль источника бесперебойного питания, полюс «-»
		Вход $U_{\text{шлейфа}} = 3,3 \text{ В}$
RS-485	A	Витая пара, RS-485, полюс «А»
	GND	Экран витой пары
	B	Витая пара, RS-485, полюс «В»
		Вход\Выход $U_{\text{RS-485}} \leq 5,0 \text{ В}$
Клеммник X3		Комментарии
Реле 1	NC	«Нормально» замкнутый контакт реле сигнализации №1
	COM	«Общий» контакт реле сигнализации №1
	NO	«Нормально» разомкнутый контакт реле сигнализации №1
Реле 2	NC	«Нормально» замкнутый контакт реле сигнализации №2
	COM	«Общий» контакт реле сигнализации №2
	NO	«Нормально» разомкнутый контакт реле сигнализации №2
Реле 3	NC	«Нормально» замкнутый контакт реле сигнализации №3
	COM	«Общий» контакт реле сигнализации №3
	NO	«Нормально» разомкнутый контакт реле сигнализации №3
		«Сухой контакт» $U_{\text{контакт}} \leq 125 \text{ В}$
		Комментарии
USB*		Вход USB для подключения к ПК

* Только для ЦПИ-Pro

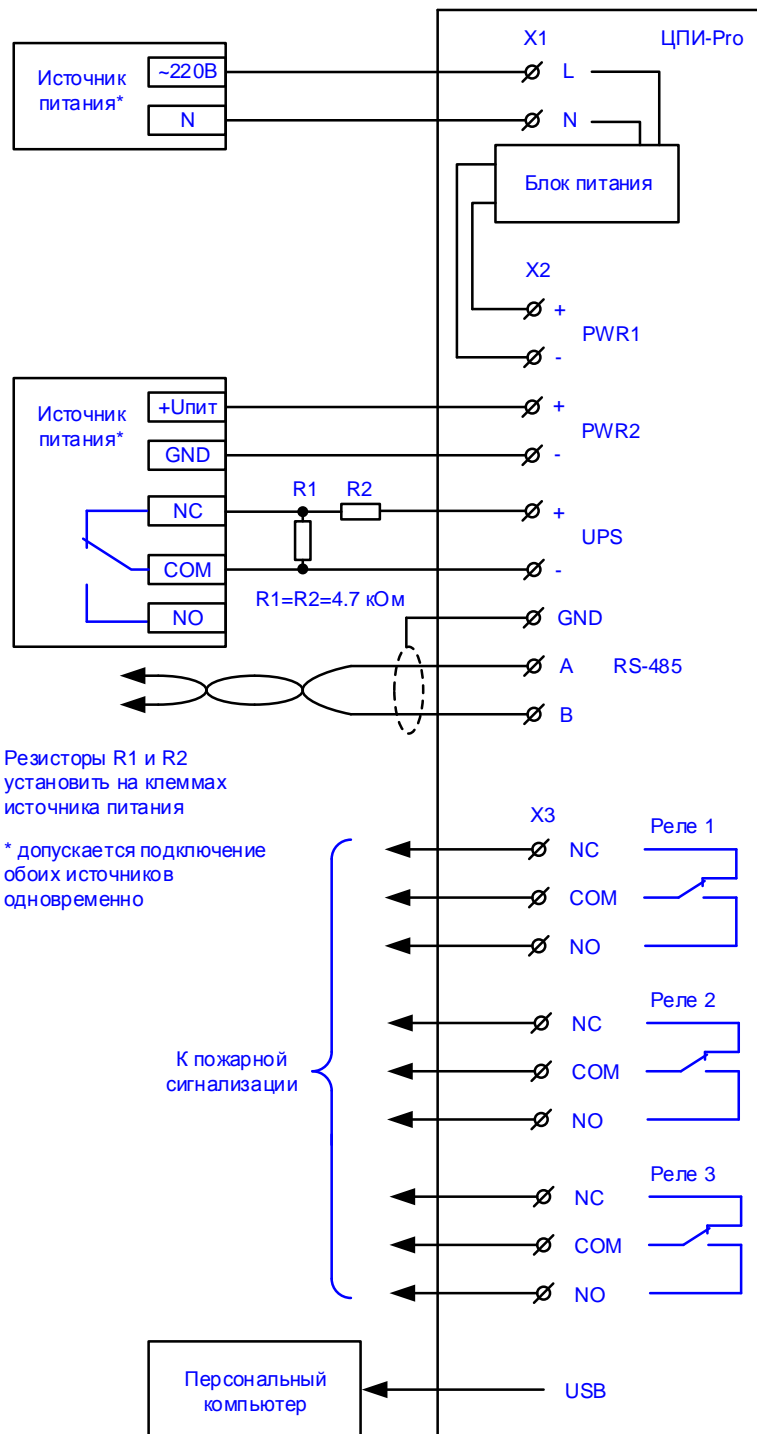


Схема подключения ЦПИ-Pro

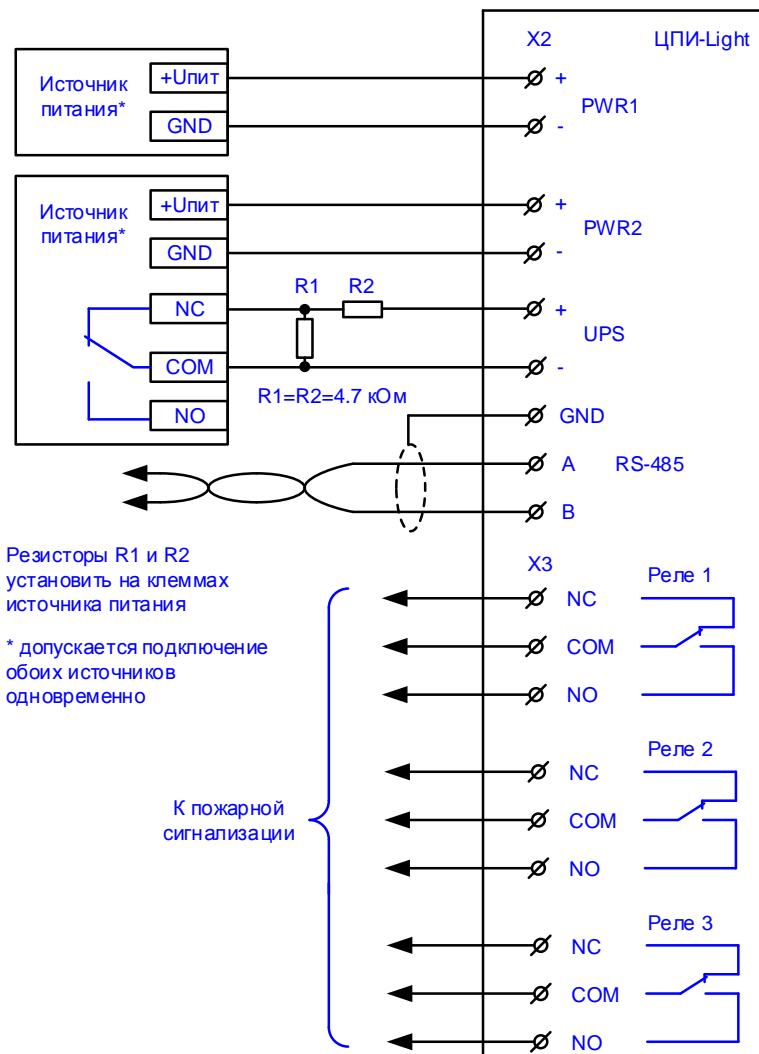


Схема подключения ЦПИ-Light