

Система пожарной автоматики и сигнализации

«Спрут-2»

ПИН

Прибор интеграции

Руководство по эксплуатации
АВУЮ.634.211.029 РЭ



Москва 2021 г.

Настоящее руководство по эксплуатации предназначено для изучения принципа работы и эксплуатации прибора интеграции АВУЮ.634.211.026 (далее ПИН). Руководство является документом, удостоверяющим гарантированные предприятием-изготовителем основные параметры и технические характеристики ПИН.

Документ устанавливает правила эксплуатации ПИН, соблюдение которых обеспечивает поддержание прибора в рабочем состоянии.

1. Назначение изделия

ПИН предназначен для интеграции системы пожарной автоматики и сигнализации «Спрут-2» с персональным компьютером (ПК) и оборудованием сторонних производителей.

Условное обозначение при заказе: «Прибор интеграции АВУЮ.634.211.026». Максимальный состав системы «Спрут-2» см. Структура системы Спрут-2 (АВУЮ.634.211.021.900).

2. Технические характеристики

ПИН обеспечивает полудуплексную работу с тремя интерфейсами USB, RS-232, RS-485 по схемам (USB ↔ RS-485) или (RS-232 ↔ RS-485). Интерфейсы USB и RS-232 являются открытыми, и используют протокол ModBus.

Интерфейс RS-485 является гальванически изолированным и позволяет подключить до 4-х приборов ПИН к одной системе «Спрут-2».

Для работы с ПК, предусмотрена программа «Программирования и отображения» (ПРО), которую можно бесплатно загрузить с сайта www.plazma-t.ru

Технические характеристики	
Поддерживаемые интерфейсы	RS-485 (протокол Спрут-2) / RS-232 (ModBus) / USB (ModBus)
Макс. кол-во ПИН в сети RS-485	4
Скорость обмена по интерфейсу RS-485	9600 бит/сек
Скорость обмена по интерфейсу RS-232/USB	19200 бит/сек
Сигнализация	световая
Электропитание 1	=11÷30,5 В (≤ 0,8 Вт)
Электропитание 2	USB (≤ 0,8 Вт)
Программирование параметров	через ПРО
Средний срок службы	не менее 10 лет
Диапазон рабочих температур	от -10°C до +55°C
Допустимая относительная влажность	до 93% при 40°C
Степень защиты оболочки	IP40
Климатическое исполнение	УХЛ 3.1.
Масса	не более 0,20 кг
Габариты, мм (ШхВхГ)	154x84x38

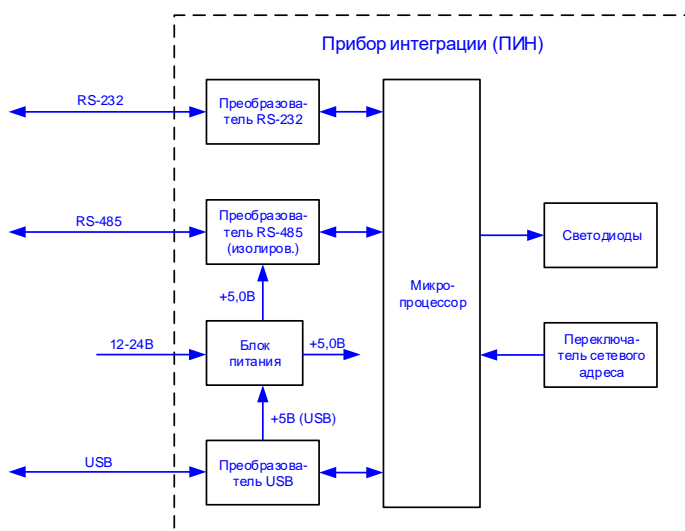
Таблица совместимости работы ПИН с ПРО	
Версия прошивки ПИН	Версия ПРО
v.8 и ниже	v.1
v.10	v.3
v.24	v.4

3. Комплект поставки

Прибор интеграции	- 1 шт.
Кабель USB - AmBm	- 1 шт.
Кабель RS-232 9M9F 3,0 м.	- 1 шт.
Паспорт АВУЮ.634.211.026 ПС	- 1 шт.
Настенный держатель	- 1 шт.
Шуруп	- 4 шт.
Дюбель	- 4 шт.

4. Устройство и принцип работы

Функциональная схема ПИН



* Микропроцессор осуществляет декодирование и кодирование сигналов интерфейсов RS-232, USB и RS-485. Микропроцессор не способен работать с интерфейсами USB и RS-232 одновременно. Передача данных возможна только в направлениях (USB ↔ RS-485) либо (RS-232 ↔ RS-485).

* Преобразователи интерфейсов предназначены для согласования уровней сигналов микропроцессора и соответствующих интерфейсов.

– Интерфейс RS-485 предназначен для работы с системой «Спрут-

2» и является гальванически изолированным от остальных интерфейсов. В сети интерфейса RS-485 передача роли «ведущего» производится по методу «маркерного кольца», поэтому в сети нет панели/прибора*, единолично исполняющего роль ведущего. Сеть работоспособна при любом количестве панелей/приборов в сети.

– Интерфейс USB предназначен для работы с ПК.

– Интерфейс RS-232 предназначен для работы с ПК или оборудованием сторонних производителей.

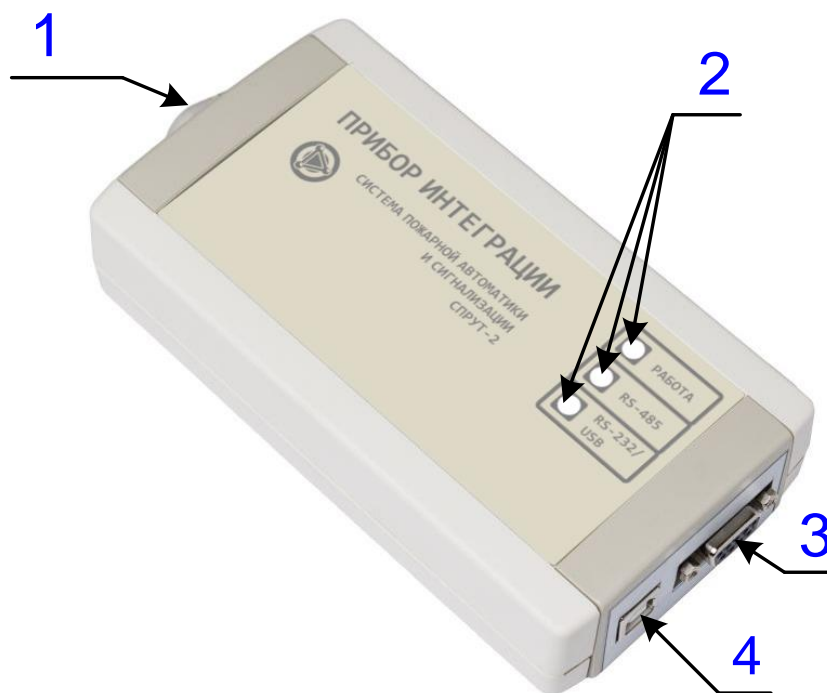
* Блок питания преобразует входные напряжения питания в напряжения питания узлов ПИН.

* Светодиоды предназначены для отображения исправности электропитания по входу 12÷24В и режима работы интерфейсов.

* Переключатель сетевого адреса позволяет выбрать адрес ПИН в сети системы «Спрут-2». Диапазон адресов для ПИН: 1÷4.

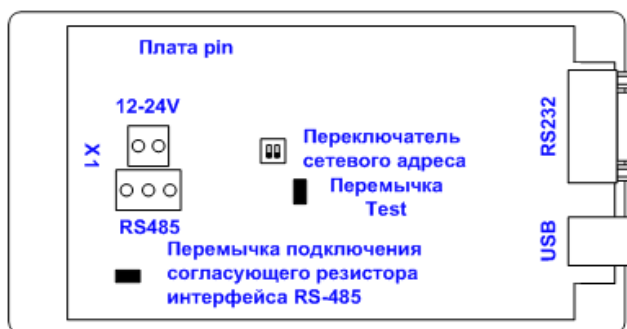
* Панели полностью совместимы с приборами и панелями внутри системы Спрут-2, например, панель управления и прибор управления.

Прибор интеграции представляет собой электронный микропроцессорный блок в пластмассовом корпусе.



Внешний вид ПИН.

1. Гермоввод.
2. Светодиоды индикации работы.
3. Разъем интерфейса RS-232 (DB-9M).
4. Разъем интерфейса USB (BF).



Расположение внутренних элементов ПИН.

Параметры интерфейсов RS-232 и USB

Для работы с USB предусмотрен USB драйвер, который можно бесплатно загрузить по адресу: <http://www.plazma-t.ru/zip/USB.exe>

Интерфейсы RS-232 и USB используют протокол ModBus. Таблицы протокола ModBus можно бесплатно загрузить по адресу: <http://plazma-t.ru/pozharnaya-avtomatika-oborudovanie/pribor-integratsii/>

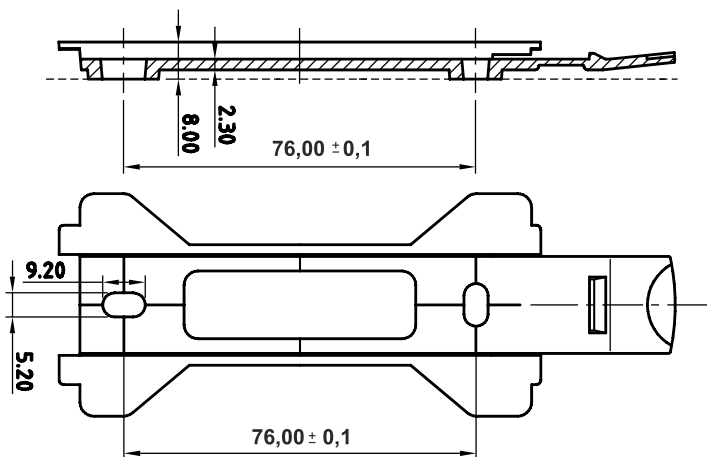
6. Указание мер безопасности

Обслуживающему персоналу в процессе эксплуатации необходимо руководствоваться «Правилами техники безопасности при эксплуатации электроустановок потребителей напряжение до 1000В» и «Правилами технической эксплуатации электроустановок потребителей».

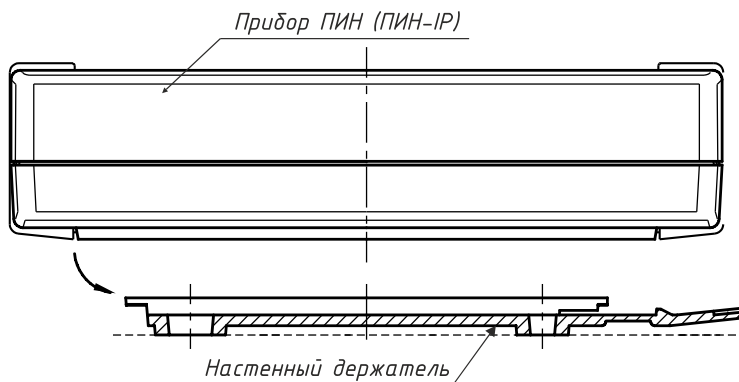
7. Размещение и монтаж

7.1. Установка ПИН может производиться как на горизонтальную, так и на вертикальную поверхность.

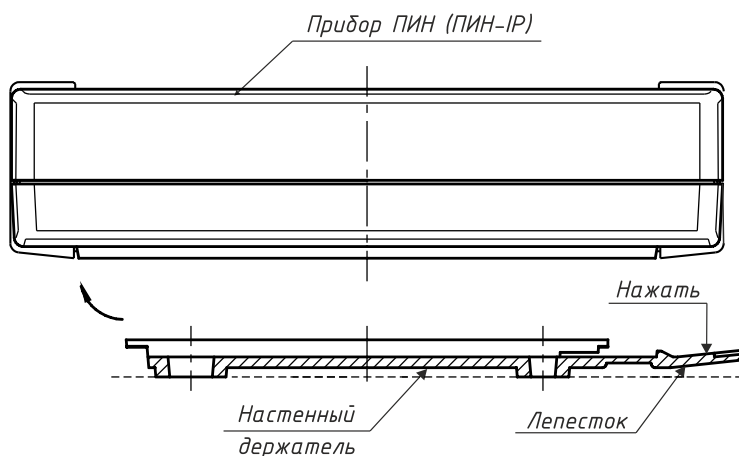
Для установки прибора на вертикальную поверхность необходимо закрепить на поверхности настенный держатель (входит в комплект поставки):



Затем закрепить прибор:



Для снятия прибора, необходимо надавить до упора на лепесток настенного держателя, затем переместить прибор по направлению стрелки:



- 7.2. Монтаж соединительных линий к ПИН производить в соответствии со схемой электрической подключений, приведенной в Приложении.
- 7.3. Клеммники ПИН обеспечивают подключение проводов сечением до 2,5 мм².
- 7.4. Рекомендации по подключению прибора к интерфейсу RS-485. Для подключения ПИН к интерфейсу RS-485 необходимо контакты «А» и «В» подключить соответственно к линиям «А» и «В» интерфейса. Интерфейс RS-485 предполагает использование соединения между панелями/приборами типа «шина», то есть все панели/приборы соединяются по интерфейсу одной парой проводов (линии «А» и «В»), согласованной с двух сторон согласующими резисторами. Для согласования используются резисторы сопротивлением 620 Ом, которые устанавливаются на первой/м и последней/м панелях/приборах в линии. В ПИН согласующее сопротивление расположено на плате и может быть включено в линию установкой перемычки («джампера»). На промежуточных панелях/приборах «джамперы» необходимо снять.

Допускаются ответвления на линии, длиной до 30 метров. Ответвления длиной более 30 метров, нежелательны, так как они увеличивают отраженный сигнал в линии, но практически допустимы. Согласующий резистор на ответвлениях не устанавливается.





В качестве кабеля связи рекомендуется использовать витую пару проводов. Максимальная длина кабеля составляет 4000 м, при этом сопротивление каждой жилы кабеля не должно превышать 380 Ом, а общая емкость пары не должна превышать 220 нФ.

Использование экранированного кабеля не обязательно. Для повышения помехоустойчивости интерфейса RS-485 рекомендуется применение экранированного кабеля. При использовании экрана, заземление экрана допускается производить только в одной точке.

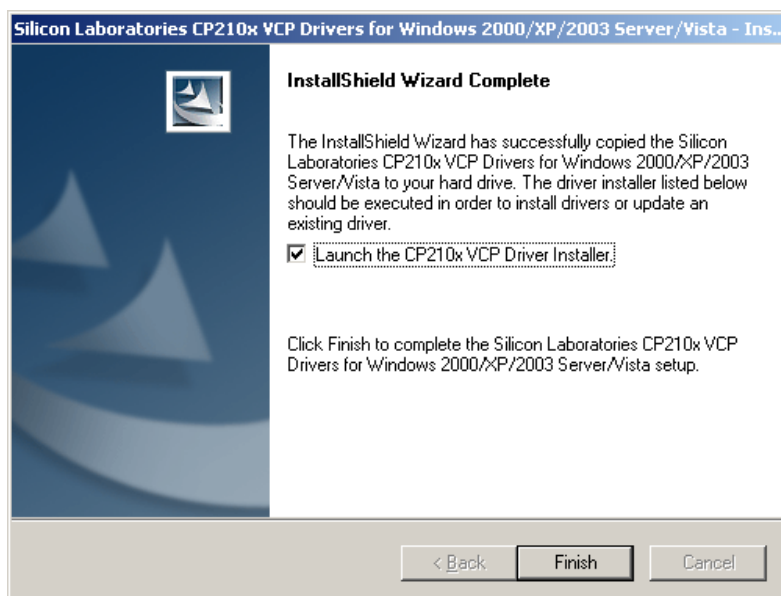
8. Подготовка к работе

Адрес ПИН (№1÷4) в сети RS-485 задается в двоичном коде переключателем сетевого адреса на плате ПИН.

В таблице приведены комбинации положений переключателей и соответствующие им адреса (белый прямоугольник вверху означает, что соответствующий переключатель находится в положении «ON»):

Адрес ПИН	1	2	3	4	
Положение переключателей					ON OFF
	1 2	1 2	1 2	1 2	

Для работы с USB предусмотрен USB драйвер, который можно бесплатно загрузить по адресу: <http://www.plazma-t.ru/zip/USB.exe>. Для правильной установки USB драйвера необходимо по завершении установки выбрать пункт «Launch the CP210x VCP Driver Installer» и лишь за тем нажать кнопку Finish.



ПИН может контролировать наличие напряжения по входу 12÷24В. Для включения/отключения контроля необходимо при замкнутой перемычке «Test» включить питание ПИН. ПИН будет контролировать наличие напряжения, если оно было на входе 12÷24В на момент снятия перемычки «Test».

Индикация при изменении контролируемого напряжения.

Светодиод «Питание» включается:

- включается зеленым светом - контроль производится будет;
- включается красным светом - контроль производится не будет.

Светодиод «RS-485»: индикация адреса ПИН в сети RS-485.

Светодиод «RS-232/USB» выключен.

9. Порядок работы светодиодов

При замыкании переключки «Тест» производится тест светодиодов.

Индикация в рабочем режиме ПИН.

Светодиод «Питание» включается:
красным светом, если есть авария питания
зеленым светом, если нет аварии питания или контроль питания отключен
Светодиод «RS-485»: включается:
зеленым светом если нет аварий сети
красным светом при наличии аварий сети
Светодиод «RS-232/USB» включается:
зеленым светом если идет прием или передача пакета
красным светом в течение 1 минуты нет запросов по RS-232/USB

Индикация при включении ПИН.

Светодиод «Питание»:

- включается зеленым светом - контроль производится будет;
- включается красным светом - контроль производится не будет.

Светодиод «RS-485»: индикация адреса ПИН в сети RS-485.

Светодиод «RS-232/USB» выключен.

Затем 1 цикл теста светодиодов.

10. Техническое обслуживание

10.1. Общие требования к техническому обслуживанию - по РД 009-02-96 «Установки пожарной автоматики. Техническое обслуживание и планово-предупредительный ремонт».

10.2. Данные о техническом обслуживании необходимо вносить в журнал, содержащий дату технического обслуживания, вид технического обслуживания, замечания о техническом состоянии, должность, фамилию и подпись ответственного лица, проводившего техническое обслуживание.

11. Транспортирование и хранение

11.1. ПИН следует хранить на стеллажах в сухом отапливаемом и вентилируемом помещении при температуре от -5 до +40оС, относительной влажности до 90% при температуре +25оС.

11.2. Срок хранения в упаковке без переконсервации - не более 3 лет со дня изготовления.

11.3. Транспортирование ПИН производится любым видом транспорта (авиационным - в отапливаемых герметизированных отсеках самолетов) с защитой от атмосферных осадков.

11.4. После транспортирования при отрицательных температурах включение ПИН можно производить только после выдержки его в течение 24 ч. при температуре не ниже +20оС.

12. Сведения об изготовителе

Изготовитель: ООО «Плазма-Т».

Тел.: +7 (800) 444-1708

E-mail: info@plazma-t.ru; <http://www.plazma-t.ru>

+7 (499) 444-1708

Приложение

Схема подключения ПИН к ПК или оборудованию стороннего производителя

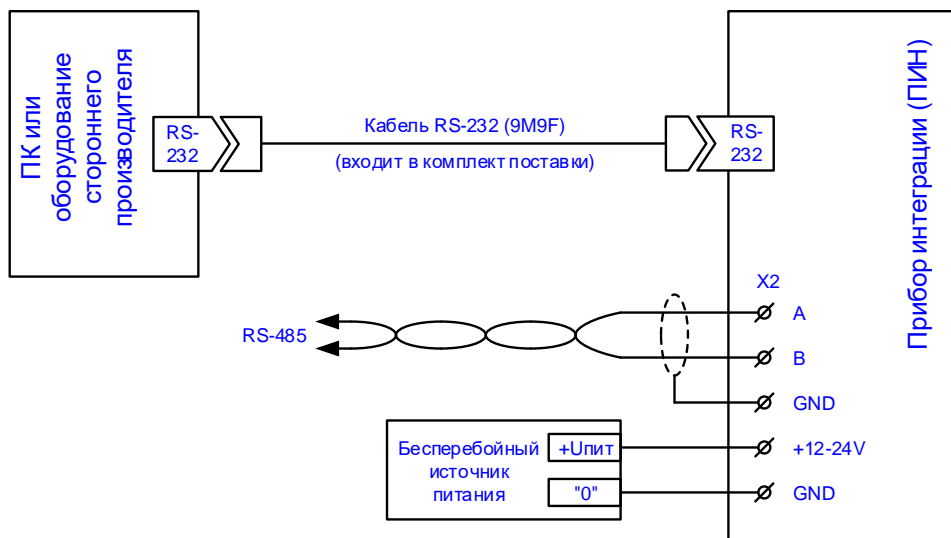


Схема подключения ПИН к ПК

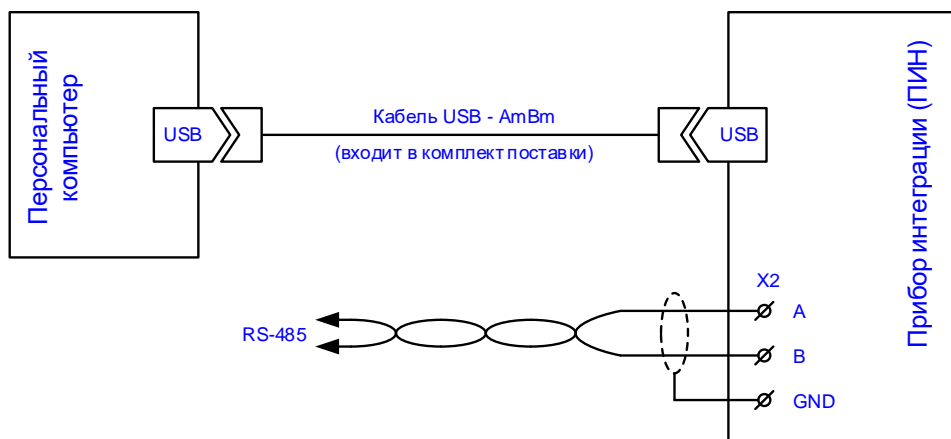


Схема кабеля RS-232 (9M9F)

DB-9M		DB-9F
1		1
2	RxD	RxD
3	TxD	TxD
4		4
5	GND	GND
6		6
7		7
8		8
9		9