

**Комплект устройств для автоматического управления
пожарными и технологическими системами**

«Спрут-2»

ПР

Прибор расширения

Руководство по эксплуатации
АВУЮ 634.211.029 РЭ



Москва 2021 г.

1. Введение

Настоящее руководство по эксплуатации предназначено для изучения принципа работы и эксплуатации прибора расширения АВУЮ 634.211.029 (далее ПР). Руководство является документом, удостоверяющим гарантированные предприятием-изготовителем основные параметры и технические характеристики ПР.

Документ устанавливает правила эксплуатации ПР, соблюдение которых обеспечивает поддержание прибора в рабочем состоянии.

2. Назначение изделия

ПР предназначен для увеличения входов/выходов прибора управления малого АВУЮ 634.211.028 (далее ПУМ).

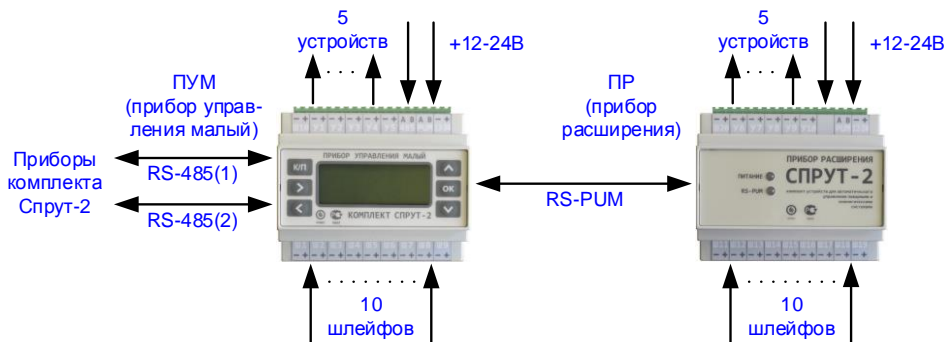
Управляемое оборудование:

модуль, батарея, распределительное устройство, электроклапан, оповещатель, реле, другие аналогичные устройства.

В качестве управляющего напряжения используется напряжение питания ПР. Для управления устройствами с $U_{\text{номинал}}=220$ В необходимо использовать «сухой контакт».

Максимальный состав комплекта «Спрут-2» см. «Структура комплекта Спрут-2» (АВУЮ 634.211.021.900).

2.1. Общая структура ПУМ и ПР:



2.2. Условное обозначение при заказе:

«ПР исполнение НРК№ - НЗК№ , АВУЮ 634.211.029»

Номера устройств с управлением при помощи «сухого контакта» № = 6...678910 (см.стр.6)

Пример условного обозначения:

«ПР исполнение НРК78 - НЗК610, АВУЮ 634.211.029» означает, что ПР будет иметь 10 шлейфов и сможет управлять 5 устройствами, из них устройства:

- №№ 7, 8 будут управляться при помощи нормально разомкнутого «сухого контакта»
- №№ 6, 10 будет управляться при помощи нормально замкнутого «сухого контакта».

3. Технические характеристики

Технические характеристики		
Интерфейс RS-PR	Макс. количество ПР в сети	1
	Скорость обмена	4800 бит/сек
Количество шлейфов		10
Контроль исправности шлейфов		на обрыв и короткое замыкание
Напряжение питания шлейфов		27 В
Количество цепей управления устройствами		5
Контроль исправности цепей управления		на обрыв и короткое замыкание
Напряжение цепей управления		напряжение электропитания устройств равно напряжению питания ПР
Ток цепей управления		до 2 А для каждой цепи управления, но не более 5 А для всех цепей
Выходы «сухой контакт»		для ПР исполнений НЗК и НРК до ~250 В, 0,25 А
Сигнализация		световая
Программирование параметров		через ПУМ по сети RS-PUM
Электропитание		2 входа: =11 ÷ 28,5 В (≤ 5,0 Вт)
Средний срок службы		не менее 10 лет
Диапазон рабочих температур		от -10°C до +55°C
Допустимая относительная влажность		до 93% при 40°C
Степень защиты оболочки		IP20
Климатическое исполнение		УХЛ 3.1.
Масса		не более 0,35 кг
Габариты, мм (ШхВхГ)		110x105x59
Установка		на DIN-рейку

3.1. ПР обеспечивает:

3.1.1. управление 5 устройствами по сигналам от ПУМ, для каждого устройства:

- контроль исправности цепи управления устройством на обрыв и замыкание*, при этом:
 - сопротивление проводов цепи управления должно быть не более 100 Ом,
 - сопротивление изоляции между проводами цепи управления или каждым проводом и «землей», не менее 1 МОм,

3.1.2. Максимальные коммутационные значения:

Максимальные значения	устройство	
Напряжение реле	~250 В**	- 30 В
Ток реле	0,25 А	2,0 А
Мощность реле	62,5 ВА	60 Вт

* Контролирующее напряжение не превышает 5,0 В, а ток ограничен 1,0 мА. Для устройств управляемых «сухим контактом», контроль цепи управления не производится (см. п. 5.).

** Только для устройств, управляемых при помощи «сухого контакта» (см. п. 5.).

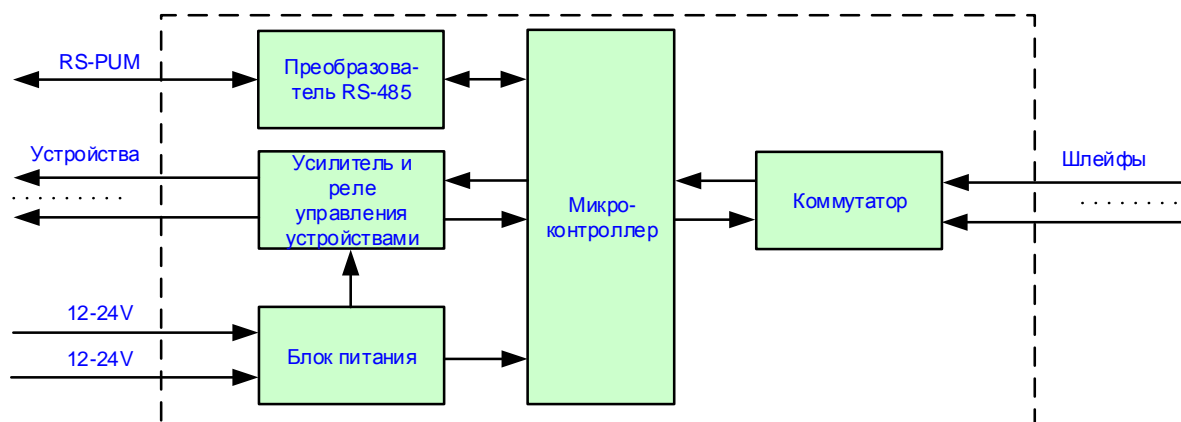
- 3.1.3. контроль состояния шлейфов на обрыв и короткое замыкание. Параметры шлейфов:
- суммарное сопротивление жил проводов шлейфа без учета оконечного резистора – не более 100 Ом.
 - сопротивление утечки между проводами шлейфа или каждым проводом и «землей» – не более 50 кОм.
- 3.1.4. электропитание активных извещателей:
- напряжение питания на извещателях постоянное, в диапазоне от 12 до 23 В и зависит от схемы подключения, нагрузки на шлейф;
 - действующее значение напряжения пульсаций в шлейфе, не более 20 мВ;
 - ограничение тока через сработавший извещатель – 20 мА;
 - сброс извещателей путем снятия напряжения питания на время, не менее 5 сек.
 - ток потребления активных извещателей в дежурном режиме, для пожарного шлейфа типа 1 – до 3,0 мА; типа 2 – до 1,0 мА;
- 3.1.5. при коротком замыкании одного шлейфа ПР обеспечивает электропитание активных извещателей согласно п. 3.1.4.
- 3.1.6. время интегрирования шлейфов – 300 мс.
- 3.2. Максимальная мощность, потребляемая ПР не более 5,0 Вт. Для расчета источника питания с аккумулятором, расчет емкости аккумулятора необходимо производить по формулам, приведенным в Приложении РЭ ПУМ.
- 3.3. В интерфейсе RS-PUM используется физический уровень интерфейса RS-485.

4. Комплект поставки

Прибор расширения	- 1 шт.
Паспорт АВУЮ.634.211.029 ПС	- 1 шт.
Резистор 4,7 кОм ± 5 %; 1,0 Вт	- 40 шт.
Разъем 2EDGK-5.08-02P-14	- 18 шт.

5. Устройство и принцип работы

Функциональная схема ПР

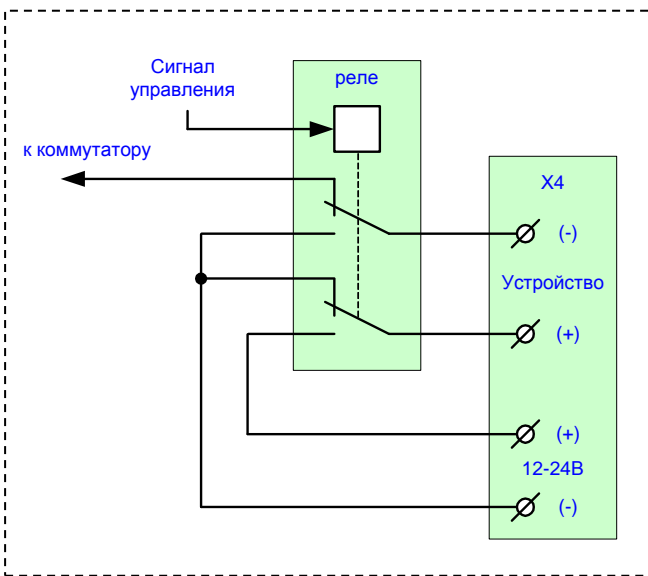


- * микропроцессор осуществляет обработку полученных сигналов и формирует сигналы управления устройствами.
- * коммутатор обеспечивает по командам микропроцессора последовательное подключение всех шлейфов к аналого-цифровому преобразователю (АЦП), встроенному в микропроцессор.
- * усилитель и реле управления устройствами преобразует сигналы управления микропроцессора в сигналы управления устройствами.
- * преобразователь RS-485 предназначен для согласования уровней сигналов микропроцессора и интерфейса RS-PUM.
- * блок питания преобразует входные напряжения в напряжение питания узлов ПР.

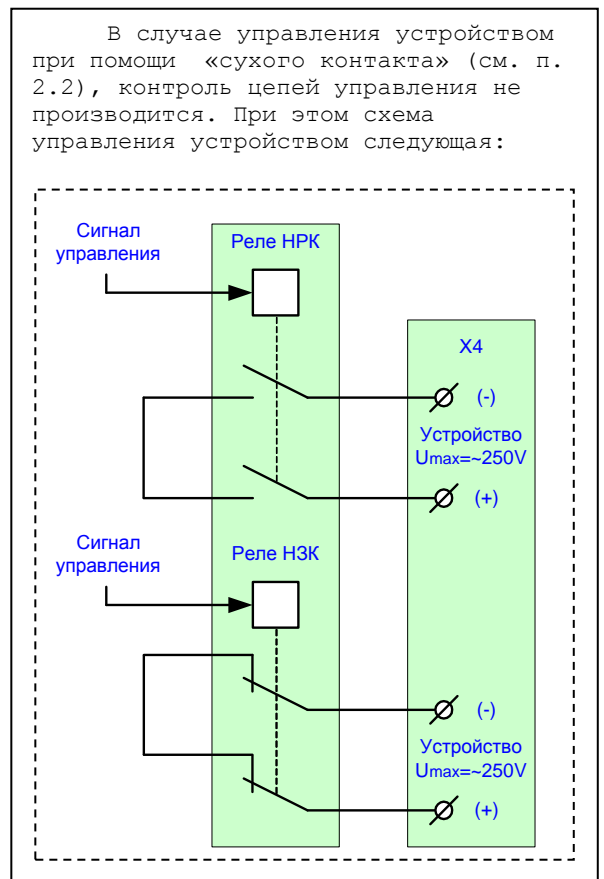
В интерфейсе RS-PUM используется физический уровень интерфейса RS-485 и протокол точка-точка. Роль ведущего узла выполняет ПУМ, а роль ведомого узла ПР.

Если в течение 10 секунд детектируется неисправность интерфейса RS-PUM, то ПР принудительно выключает реле всех устройств.

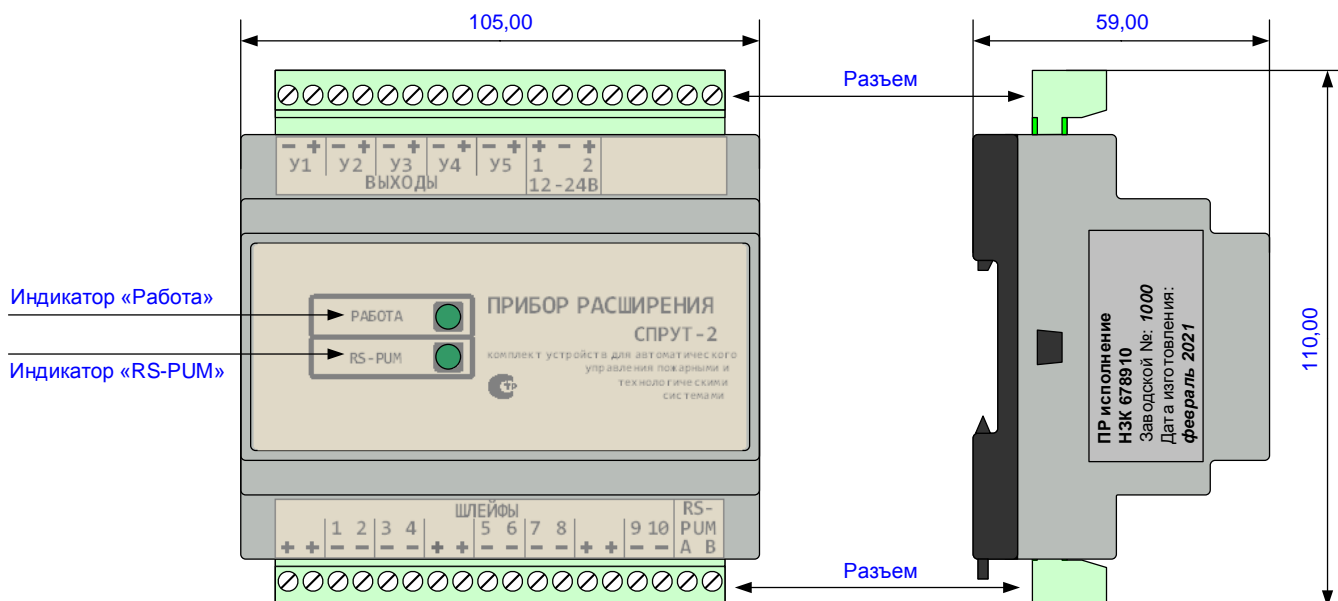
Принцип управления устройствами и контроля цепей управления:



В отсутствие команды на включение устройства, реле выключено, и цепи управления устройством подключены к коммутатору. В этом режиме происходит контроль исправности цепи управления, при этом контролирующее напряжение не превышает 5,0 В, а ток ограничен 1,0 мА. При включении реле схема контроля отключается и в цепи управления подается напряжение питания устройства. Напряжение питания устройства подается от внешнего источника питания и равно напряжению питания ПР.



ПР представляет собой электронный микропроцессорный прибор в пластмассовом корпусе.



6. Указание мер безопасности

- 6.1. Обслуживающему персоналу в процессе эксплуатации необходимо руководствоваться «Правилами техники безопасности при эксплуатации электроустановок потребителей напряжение до 1000 В» и «Правилами технической эксплуатации электроустановок потребителей».
- 6.2. Ремонтные работы производить на предприятии-изготовителе или в специализированных мастерских.

7. Размещение и монтаж

- 7.1. Установка ПР производится на DIN-рейку.
- 7.2. Если требуется установка ПР в корпус, то в качестве корпуса рекомендуется использовать стандартный бокс на 6 модулей.
- 7.3. Монтаж ПР и соединительных линий производится в соответствии со схемами электрическими подключений, приведенными в **Приложениях РЭ ПУМ и ПР**.
- 7.4. Клеммники ПР обеспечивают подключение проводов сечением до 2,5 мм².
- 7.5. Длина и сечение соединительных проводов, используемых для подключения устройств к ПР, должны обеспечивать токовую нагрузку исполнительных устройств.
- 7.6. Рекомендации по подключению ПР к ПУМ. В интерфейсе RS-PUM используется физический уровень интерфейса RS-485 и протокол точка-точка. Роль ведущего узла выполняет ПУМ, а роль ведомого узла ПР.

В качестве кабеля связи рекомендуется использовать витую пару проводов. Максимальная длина кабеля составляет 4000 м, при этом сопротивление каждой жилы кабеля не должно превышать 380 Ом, а общая емкость пары не должна превышать 220 нФ.

Для интерфейса RS-PUM, использование экранированного кабеля не обязательно, но рекомендуется для повышения помехоустойчивости. Экран интерфейса RS-PUM допускается заземлять только в одной точке.

7.7. После окончания монтажа производится проверка всех линий связи, сопротивления изоляции и заземления.

8. Подготовка к работе

- 8.1. Проверить правильность произведенного монтажа.
- 8.2. Произвести программирование ПУМ.
- 8.3. Подать на ПР напряжение питания.

9. Порядок работы светодиодов

Светодиод	Свет	Сигнал
Работа	зеленый	нет неисправностей
	красный	неисправность питания
	красно-зеленый	критический сбой ПР
RS-ПУМ	Зеленый 1 Гц	нет неисправностей интерфейса
	красный	неисправность интерфейса

10. Техническое обслуживание

- 10.1. Общие требования к техническому обслуживанию должны соответствовать РД 009-02-96 «Установки пожарной автоматики. Техническое обслуживание и планово - предупредительный ремонт».
- 10.2. Данные о техническом обслуживании необходимо вносить в журнал, содержащий дату технического обслуживания, вид технического обслуживания, замечания о техническом состоянии, должность, фамилию и подпись ответственного лица, проводившего техническое обслуживание.

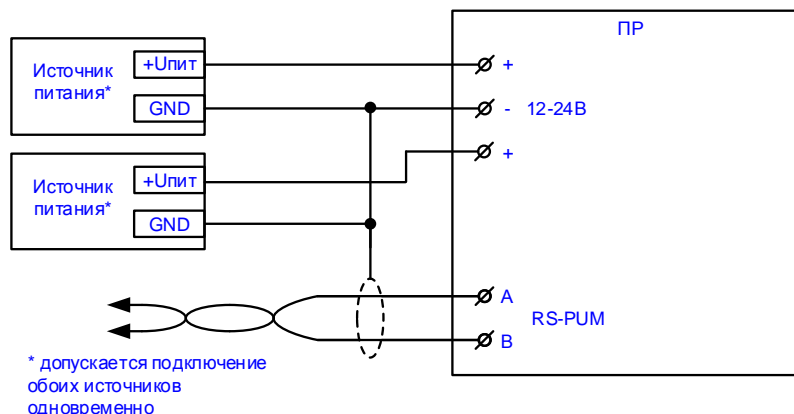
11. Транспортирование и хранение

- 11.1. ПР следует хранить на стеллажах в сухом отапливаемом и вентилируемом помещении при температуре от 5 до 40°C, относительной влажности до 90% при температуре 25°C.
- 11.2. Срок хранения в упаковке без переконсервации - не более 3 лет со дня изготовления.
- 11.3. Транспортирование ПР производится любым видом транспорта (авиационным - в отапливаемых герметизированных отсеках самолетов) с защитой от атмосферных осадков.
- 11.4. После транспортирования при отрицательных температурах включение ПР можно производить только после выдержки его в течение 24 ч. при температуре не ниже 20°C.

Описание клеммников ПР

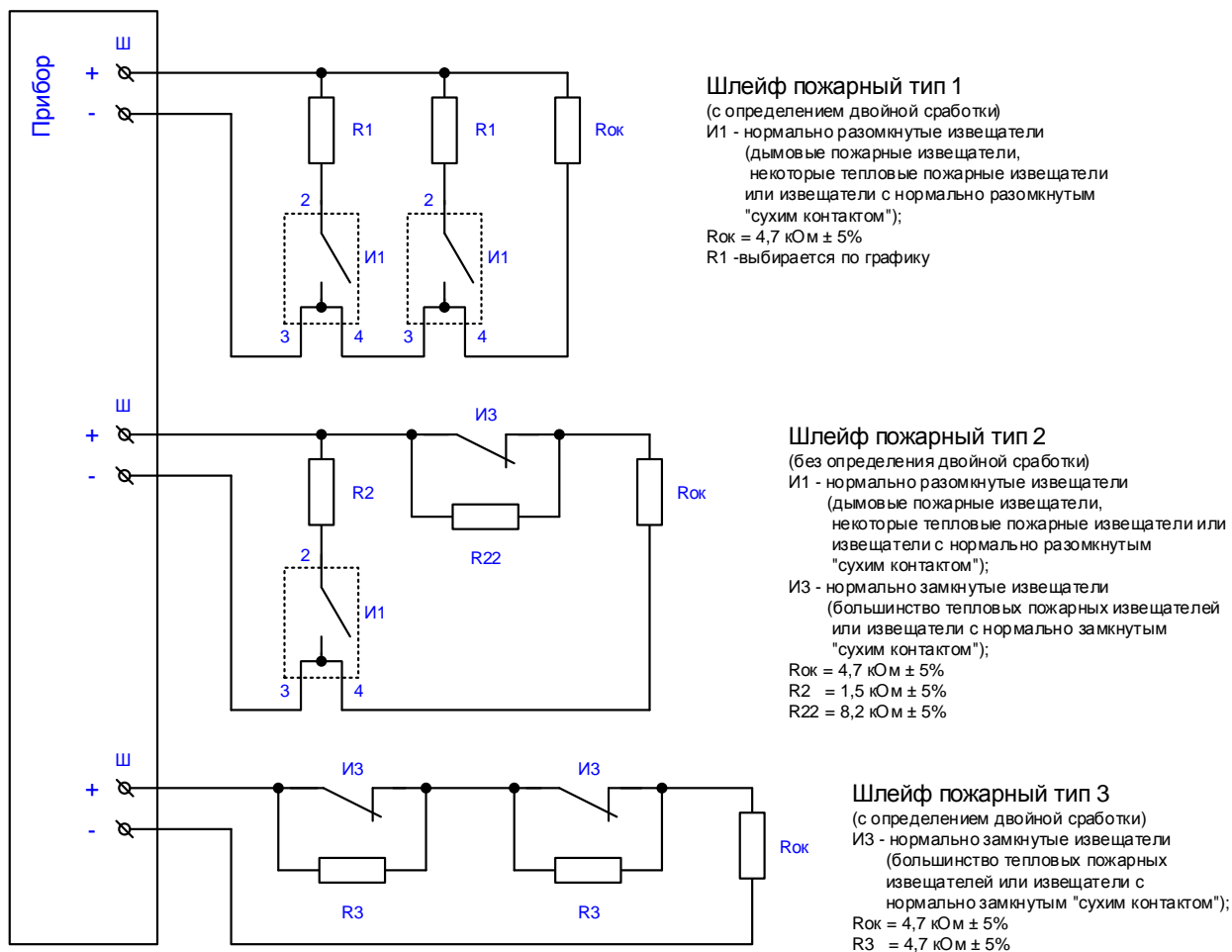
Клеммник		Комментарии			
	+	«Общий» шлейфов		Вход $U_{\text{шлейфа}} \leq 27,5 \text{ В}$	
	+				
1	-				Шлейф 01
2	-				Шлейф 02
3	-	Шлейф 03			
4	-	Шлейф 04			
	+	«Общий» шлейфов			
	+				
5	-				Шлейф 05
6	-				Шлейф 06
7	-	Шлейф 07			
8	-	Шлейф 08			
	+	«Общий» шлейфов			
	+				
9	-			Шлейф 09	
10	-	Шлейф 10			
У1	+	Устройство 01		Выход $U_{\text{устр.}} = U_{\text{пит.}}$ или «сухой контакт», $U_{\text{сух. контакт}} \leq \sim 250 \text{ В}$	
	-				
У2	+	Устройство 02			
	-				
У3	+	Устройство 03			
	-				
У4	+	Устройство 04			
	-				
У5	+	Устройство 05			
	-				
12÷24	+	Основной и резервный вводы электропитания		Вход $U_{\text{пит.}} \leq 28,2 \text{ В}$	
	-				
	+				
	В				
RS-PUM	А	Витая пара, RS-PUM		Вход\Выход $U_{\text{RS-PUM}} \leq 5,0 \text{ В}$	
	В				

Схемы подключения электропитания ПР, интерфейса RS-PUM.



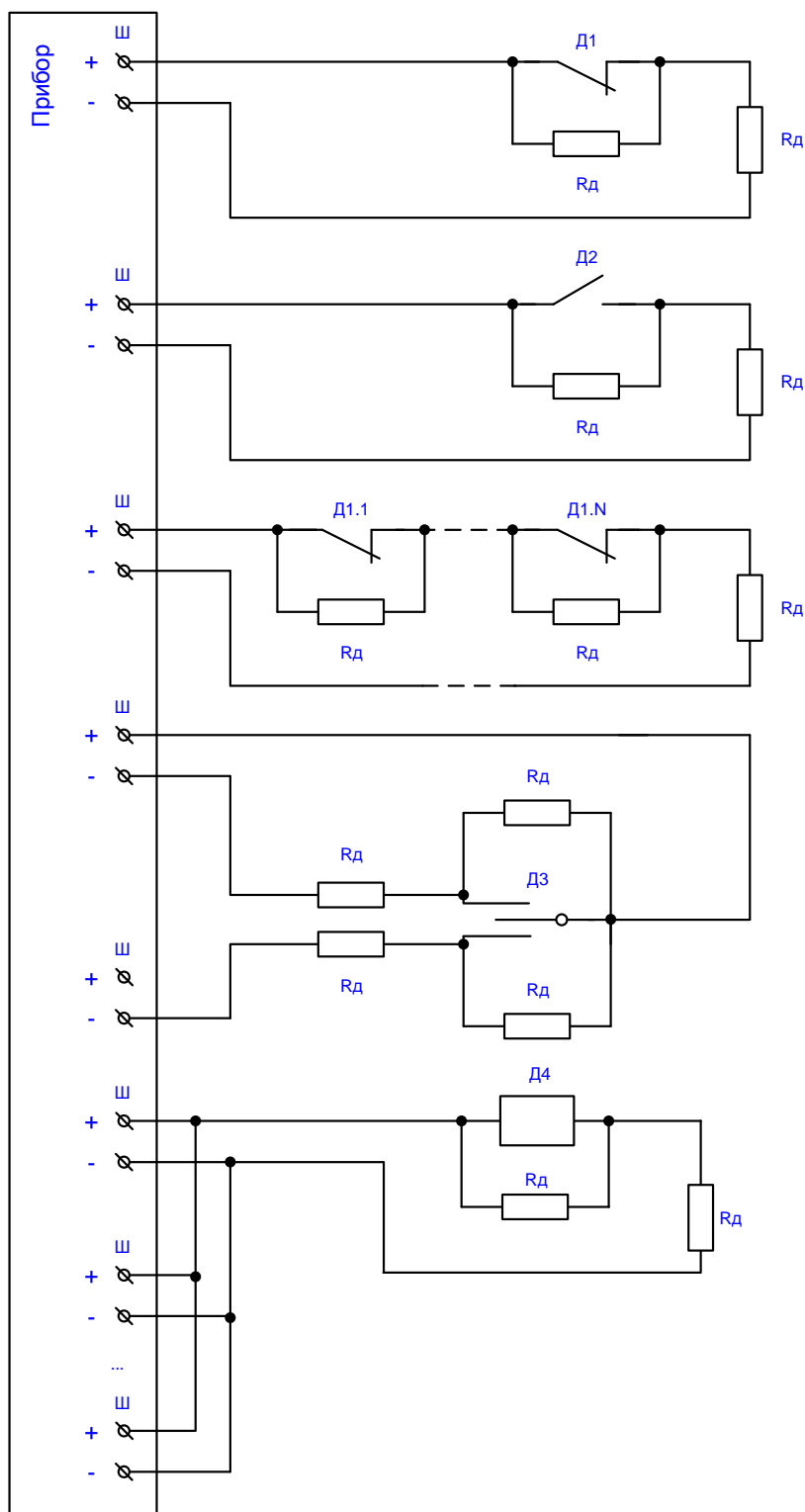
Для интерфейса RS-PUM, использование экранированного кабеля не обязательно, но рекомендуется.

Схемы подключения пожарных шлейфов



см. «Рекомендации по подбору номиналов сопротивлений для различных извещателей»
на сайте www.plazma-t.ru

Схемы подключения шлейфов контроля датчиков



Шлейф контроля нормально замкнутого датчика

D1 - нормально замкнутый датчик;
R_д = 4,7 кОм ± 5%

Шлейф контроля нормально разомкнутого датчика

D2 - нормально разомкнутый датчик;
R_д = 4,7 кОм ± 5%

Шлейф контроля нормально замкнутого датчика

Подключение датчиков, по схеме "или"
D1.1-D1.N - нормально замкнутые датчики;
R_д = 4,7 кОм ± 5%

Шлейф контроля нормально разомкнутого датчика

D3 - переключной датчик;
R_д = 4,7 кОм ± 5%

Шлейф контроля нормально разомкнутого датчика

Параллельное включение нескольких шлейфов для контроля одного датчика

D4 - нормально замкнутый или нормально разомкнутый датчик;
R_д выбирается из таблицы:

Кол-во шлейфов	R _д , Ом (± 5%, 0,25 Вт)
1	4700
2	2400
3	1500
4	1200
5	910
6	750
7	680
8	560
9	510
10	470

Допускается объединение шлейфов только в рамках одного прибора!

Схемы подключения устройств

