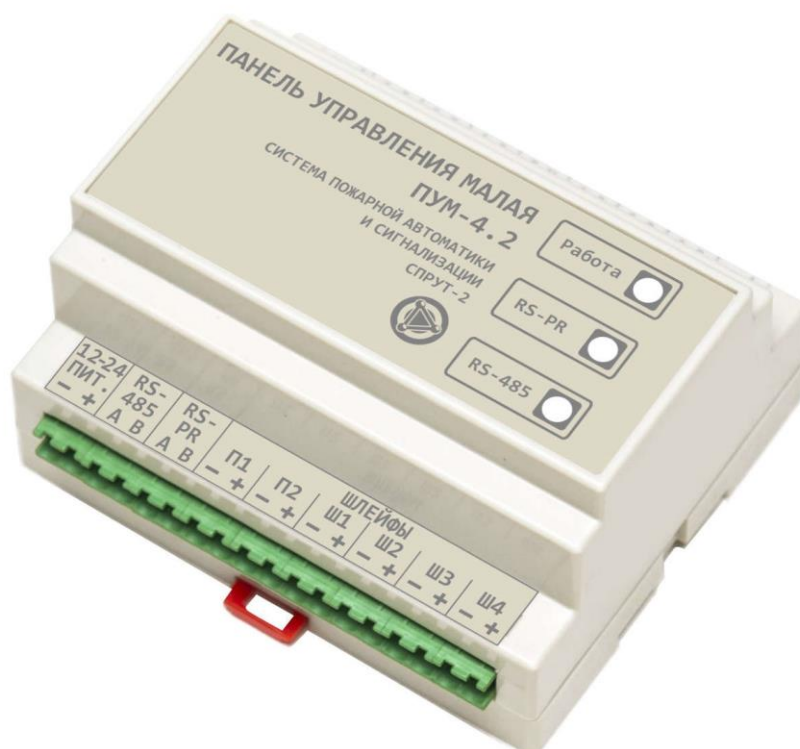


Система пожарной автоматики и сигнализации
«Спрут-2»

ПУМ-4.2
Панель управления малая
модификации 4.2

Руководство по эксплуатации
АВУЮ.634.211.045 РЭ



Москва 2021 г.

1 Введение

Настоящее руководство по эксплуатации предназначено для изучения принципа работы и эксплуатации панели* управления малой модификации 4.2 АВУЮ.634.211.021 (далее ПУМ-4.2). Руководство является документом, удостоверяющим гарантированные предприятием-изготовителем основные параметры и технические характеристики ПУМ-4.2.

Документ устанавливает правила эксплуатации ПУМ-4.2, соблюдение которых обеспечивает поддержание панели в рабочем состоянии.

2 Назначение изделия

ПУМ-4.2 предназначен для:

- автоматического управления оборудованием пожаротушения (газового, порошкового, аэрозольного);
- автоматического управления дымоудалением и вентиляцией;
- автоматического управления оповещением;
- автоматического управления технологическим оборудованием;
- работы в качестве пожарной сигнализации с безадресными извещателями;
- работы с системой «Спрут-2», максимальный состав системы «Спрут-2» см. Структура системы Спрут-2 (АВУЮ.634.211.021.900).

Таблица совместимости ПУ/ПУМ и ПР:

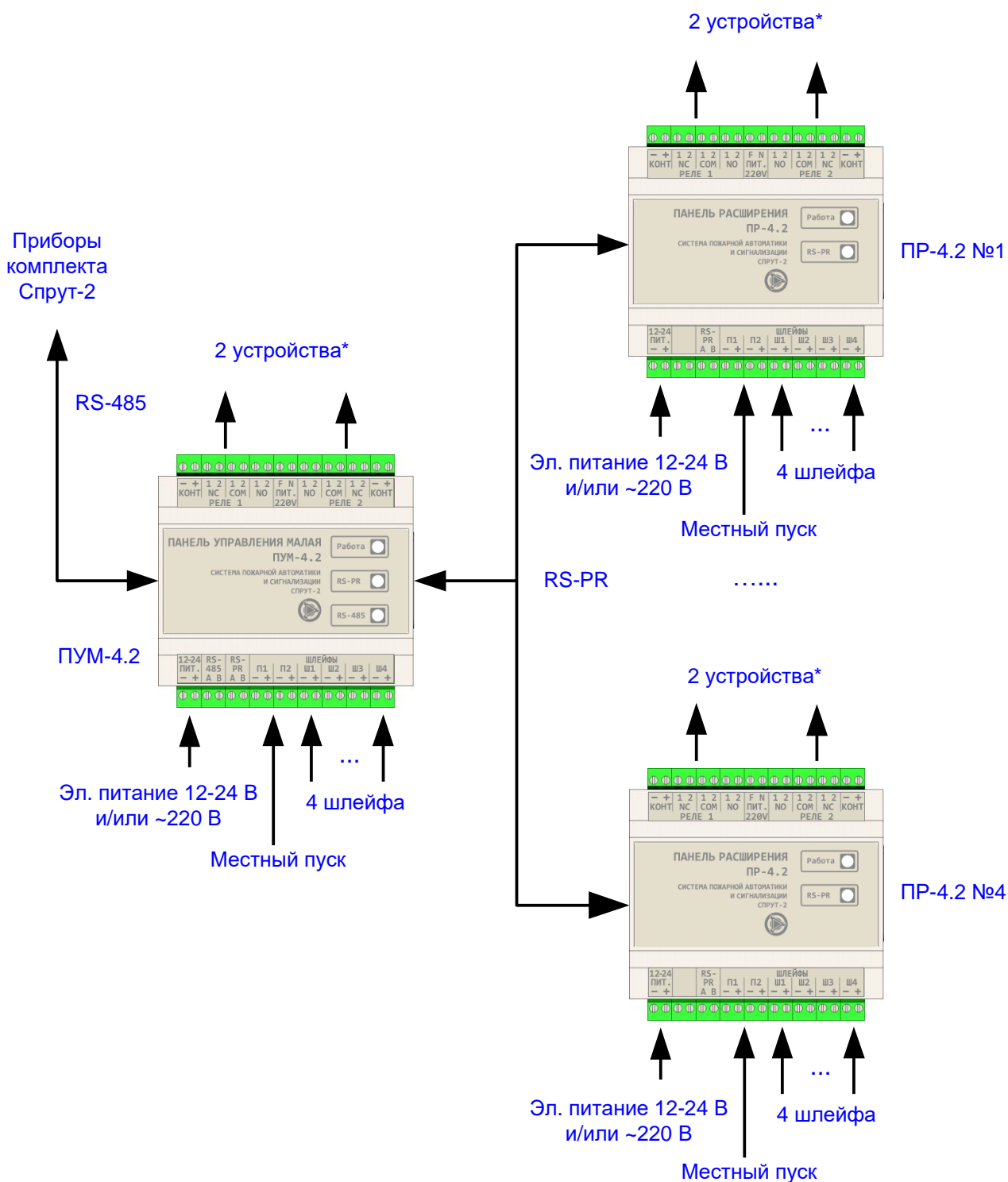
	ПР-4.2 АВУЮ.634.211.046	ПР-10.5 АВУЮ.634.211.047	ПР АВУЮ.634.211.029
ПУ-РЛ АВУЮ.634.211.039	до 5	до 2	не поддерж.
ПУМ АВУЮ.634.211.028	не поддерж.	не поддерж.	1
ПУМ-4.2 АВУЮ.634.211.045	до 4	не поддерж.	не поддерж.

Управляемое оборудование:

модуль, батарея, распределительное устройство, электроклапан, оповещатель, реле, другие аналогичные устройства.

* Панели полностью совместимы с приборами и панелями внутри системы Спрут-2, например, панель управления и прибор управления взаимозаменяемы.

Общая структура ПУМ-4.2 и ПР-4.2:



* Управление устройствами при помощи:

- «сухого контакта» реле (см. п. 5.4);
- цепи управления устройствами с контролем исправности на обрыв и/или КЗ (см. п. 5.4).

3 Технические характеристики

Технические характеристики	
Макс. количество ПУМ-4.2 в сети RS-485	32
Скорость обмена по интерфейсу RS-485	9600 бит/сек
Макс. количество ПР-4.2 в сети RS-PR	4
Скорость обмена по интерфейсу RS-PR	9600 бит/сек
Количество шлейфов	4 (20 шлейфов при использовании ПР-4.2)
Контроль исправности шлейфов	на обрыв и КЗ
Напряжение питания шлейфов	27В
Количество шлейфов местного пуска устройств	2
Контроль исправности шлейфов местного пуска устройств	нет
Напряжение питания шлейфов местного пуска устройств	5В
Количество цепей управления устройствами	2 (10 устройств при использовании ПР-4.2)
Контроль исправности цепей управления	на обрыв и короткое замыкание
Цепи управления	выход с контролем исправности цепей управления (~250В, 8А) или 2 перекидных «сухих контакта» (~250В, 8А)
Сигнализация	световая
Программирование параметров	по сети RS-485, адрес - DIP переключатель
Электропитание 1	~85÷264 В, 47÷63 Гц (≤ 7,0ВА)
Электропитание 2	=11÷30,5В (≤ 3,2Вт)
Средний срок службы	не менее 10 лет
Диапазон рабочих температур	от -10°C до +55°C
Допустимая относительная влажность	до 93% при 40°C
Степень защиты оболочки	IP20
Климатическое исполнение	УХЛ 3.1.
Масса	не более 0,35 кг
Габариты, мм (ШхВхГ)	110x105x59
Установка	на DIN рейку

ПУМ-4.2 обеспечивает:

3.1. Управление 2 (10 с использованием 4 ПР-4.2) устройствами.

Для каждого устройства:

- по сигналам любого шлейфа ПУ/ПУМ, любой зоны ПАС, любой группы ЦПИ;
- по сигналам и командам любого ПИН;
- с клавиатуры любого ЦПИ;
- задержку пуска/останова устройства, от 0 до 250 сек;
- контроль срабатывания устройства, через 0÷250 сек после пуска устройства;
- импульсное управление устройством, длительность импульса от 1 до 99 сек; скважность - 2,0; количество импульсов - 1...7, не ограничено;
- контроль исправности цепи управления устройством на обрыв и замыкание*, при этом сопротивление проводов цепи управления должно быть не более 100 Ом, сопротивление изоляции между проводами цепи управления или каждым проводом и «землей», не менее 1 МОм;
- местный пуск устройства;
- максимальные коммутационные значения:

Величина	Максимальные значения	
Напряжение, В	~250	=30
Ток, А	8,0	

* Контролирующее напряжение не превышает 5,0 В, а ток ограничен 1,0 мА.

3.2. Опрос 4 (20 с использованием ПР-4.2) шлейфов.

Для каждого шлейфа возможны следующие назначения:

Шлейф	Назначение
Пожарный тип 1	Контроль шлейфа с нормально разомкнутыми извещателями с определением двойной сработки
Пожарный тип 2	Контроль комбинированного шлейфа без определения двойной сработки
Пожарный тип 3	Контроль шлейфа с нормально замкнутыми извещателями с определением двойной сработки
Контроль нормально замкнутого датчика	Контроль нормально замкнутого технологического датчика
Контроль нормально разомкнутого датчика	Контроль нормально разомкнутого технологического датчика

Контроль состояния шлейфов на обрыв и короткое замыкание. Параметры шлейфов:

- суммарное сопротивление жил проводов шлейфа без учета оконечного резистора не более 100 Ом;
- сопротивление изоляции между проводами шлейфа или каждым проводом и «землей» - не менее 1 МОм.

Электропитание активных безадресных извещателей:

- напряжение питания на извещателях постоянное, в диапазоне от 12 до 23 В и зависит от схемы подключения, нагрузки на шлейф;
- действующее значение напряжения пульсаций в шлейфе, не более 20 мВ;
- ограничение тока через сработавший извещатель - 20 мА;
- сброс извещателей путем снятия напряжения питания на время, не менее 5 сек.
- ток потребления активных извещателей в дежурном режиме, для пожарного шлейфа типа 1 - до 3,0 мА; типа 2 - до 1,0 мА;

Время интегрирования шлейфов - 300 мс.

3.3. Максимальная мощность, потребляемая ПУМ-4.2 не более 3,2 Вт. Для расчета источника питания с аккумулятором можно воспользоваться методикой расчета, приведенной в Приложении.

3.4. ПУМ-4.2 сохраняет программируемые параметры в энергонезависимой памяти.

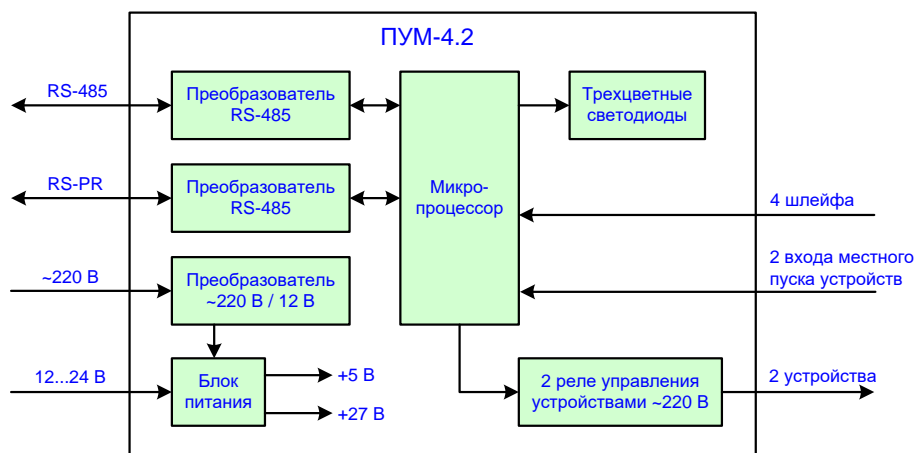
3.5. В интерфейсе RS-PR используется физический уровень интерфейса RS-485.

4 Комплект поставки

Панель управления малая модификации 4.2	- 1 шт.
Паспорт АВУЮ.634.211.045 ПС	- 1 шт.
Резистор 4,7 кОм ±5 %, 0,25 Вт	- 12 шт.
Резистор 620 Ом ±5 %, 0,25 Вт	- 1 шт.
Клеммник 2EDGK-5.08-02P-14	- 18 шт.

5 Устройство и принцип работы

5.1. Функциональная схема ПУМ-4.2

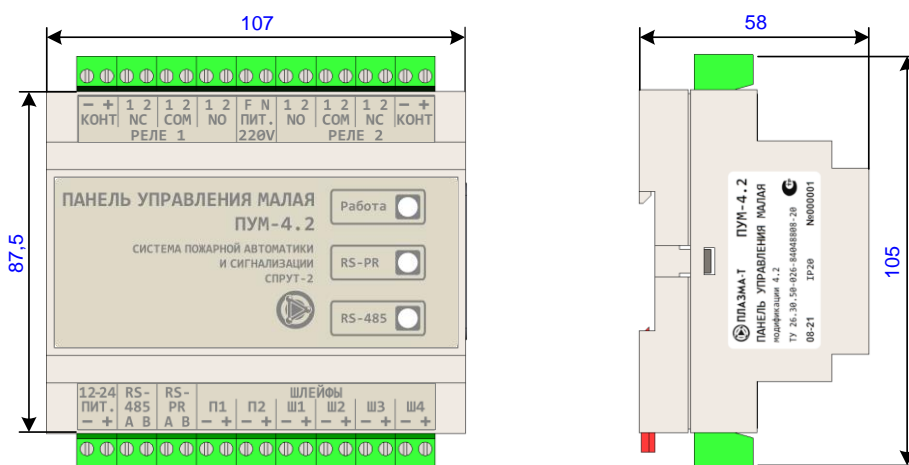


- * микропроцессор осуществляет обработку полученных сигналов и формирует сигналы управления устройствами.
- * реле управления устройствами используется для управления устройствами с помощью «сухих контактов».
- * преобразователи RS-485 предназначены для согласования уровней сигналов микропроцессора и интерфейсов RS-485, RS-PR.
- * блок питания преобразует входные напряжения в напряжение питания узлов ПУМ-4.2.

В сети интерфейса RS-485 передача роли «ведущего» производится по методу «маркерного кольца», поэтому в сети нет панели/прибора, единолично выполняющего роль ведущего. Сеть работоспособна при количестве панелей/приборов в сети больше одного.

В интерфейсе RS-PR используется физический уровень интерфейса RS-485 и протокол точка-точка. Роль ведущего узла выполняет ПУМ-4.2, а роль ведомого узла ПР-4.2.

5.2. Органы управления и индикации.

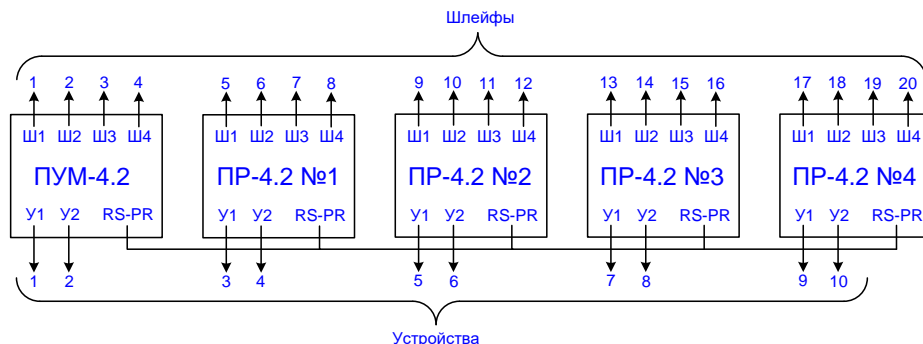


Устройство выполнено в пластиковом корпусе, предназначенном для крепления на DIN-рейку. На лицевой панели устройства имеется три светодиода индикации состояния панели (см. п.9). В верхней и нижней частях корпуса расположены разъёмы для подключения питания, интерфейсов связи, шлейфов и устройств. Подключение осуществляется при помощи разъёмных клеммников.

5.3. Установка сетевого адреса.

С задней стороны корпуса расположены переключатели, с помощью которых задается адрес ПУМ-4.2 в сети RS-485.

От номера ПР-4.2 в сети RS-PR будут зависеть номера устройств и шлейфов, с которыми он работает:



В случае совместной работы ПУМ-4.2 и ПР-4.2 следует помнить, что ПУМ-4.2 может работать с ПР-4.2, имеющими адрес в диапазоне от 1 до 4. При этом ПУМ-4.2 автоматически определяет с какими ПР-4.2 необходимо установить связь в зависимости от того, какие шлейфы/устройства были задействованы при программировании ПУМ-4.2 (см. п. 8).

В таблице приведены комбинации положений переключателей и соответствующие им адреса ПУМ-4.2 в сети RS-485 (белый прямоугольник вверху означает, что соответствующий переключатель находится в положении «ON»):

Положение переключателей	Адрес	Положение переключателей	Адрес	Положение переключателей	Адрес	Положение переключателей	Адрес
	1		9		17		25
	2		10		18		26
	3		11		19		27
	4		12		20		28
	5		13		21		29
	6		14		22		30
	7		15		23		31
	8		16		24		32

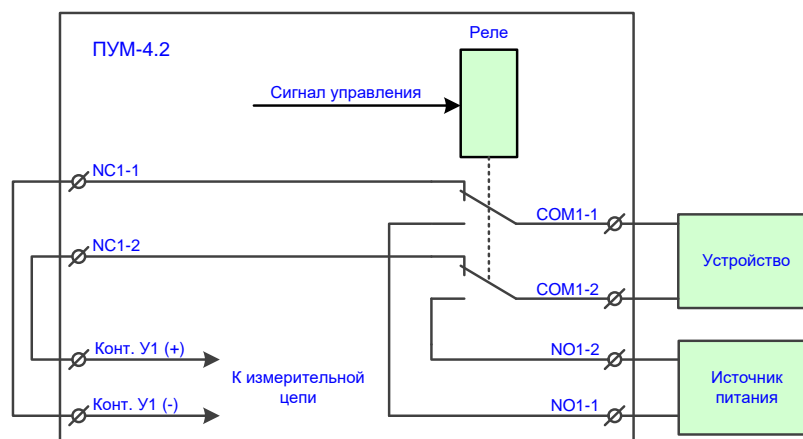
5.4. Принцип управления устройствами и контроля цепей управления.

Управление с использованием двух перекидных контактов.

Для управления устройствами в ПУМ-4.2 имеется две пары перекидных («сухих») контактов, выведенных на клеммники (см. описание клеммников в приложении). При этом контроль исправности цепи управления не осуществляется.

Управление с контролем цепей управления.

В случае, когда необходим контроль цепи управления (на обрыв и/или КЗ), используется следующая схема (см. также схемы подключения в приложении):



В отсутствие команды на включение устройства, реле выключено, и цепи управления устройством подключены к измерительной цепи при помощи внешних перемычек между контактами «NC1-1» и «Конт. У1 (+)», а также «NC1-2» и «Конт. У1 (-)». В этом режиме происходит контроль исправности цепи управления, при этом контролирующее напряжение не превышает 5 В, а ток ограничен 1 мА. При включении реле схема контроля отключается и в цепи управления подается напряжение питания устройства. Напряжение питания устройства подается от внешнего источника питания.

5.5. Контроль состояния шлейфов и формируемые сигналы.

Определение состояния шлейфа производится путем измерения величины его сопротивления.

Для пожарных шлейфов состояние «Неисправность» сбрасывается только при переходе шлейфа в состояние «Норма».

Таблица соответствия состояния шлейфа и значения сопротивления шлейфа с учетом погрешности измерения приведена на следующей странице.

Назначение шлейфа	$\geq 6,5$ кОм	$5,6 \pm 2,4$ кОм	$2,0 \pm 1,2^*$ кОм	$1,6^* \pm 0,4$ кОм	≤ 250 Ом
Пожарный тип 1	Неисправность	Норма	Сработка**	Двойная сработка**	Неисправность
Назначение шлейфа	≥ 30 кОм	$22 \pm 6,0$ кОм	$5,1 \pm 3,3$ кОм	$2,8 \pm 0,4$ кОм	≤ 250 Ом
Пожарный тип 2	Неисправность	Сработка**	Норма	Сработка**	Неисправность
Назначение шлейфа	≥ 30 кОм	$22 \pm 7,2^*$ кОм	$16^* \pm 6,5$ кОм	$5,6 \pm 3,8$ кОм	$\leq 3,25$ кОм
Пожарный тип 3	Неисправность	Двойная сработка**	Сработка**	Норма	Неисправность
Назначение шлейфа	≥ 30 кОм	$22 \pm 6,5$ кОм	$5,6 \pm 3,8$ кОм	$\leq 3,25$ кОм	
Контроль нормально замкнутого датчика	Неисправность	Сработка***	Норма	Неисправность	
Контроль нормально разомкнутого датчика	Неисправность	Норма	Сработка***	Неисправность	

В зависимости от назначения шлейфа и его состояния, ПУМ-4.2 формирует сигналы:

\Состояние шлейфа Назначение шлейфа\	Сработка	Двойная сработка
Пожарный тип 1	Управление1 [†]	Управление2 [*]
	Внимание	Пожар
Пожарный тип 2	Управление2 [*]	
	Пожар	
Пожарный тип 3	Управление1 [*]	Управление2 [*]
	Внимание	Пожар
Контроль датчика	Управление1 [*] /Управление2 [*] /Нет (на выбор)	
	Пожар, Внимание, Авария, Нет (на выбор)	

* Значение не является константой и вычисляется в период нахождения шлейфа в состоянии «Норма»

** Для пожарных шлейфов состояния «Сработка», «Двойная сработка» сбрасываются только в режиме «Сброс ПУМ».

*** Если шлейф контроля датчика формирует сигнал «Пожар», то состояние «Сработка» сбрасывается только в режиме «Сброс ПУ».

* Сигнал «Управление1»/«Управление2» формируется по истечении времени задержки, заданной в режиме программирования.

5.6. Управление устройствами и контроль состояния устройств.

5.6.1. Формирование команд.

Управление любым устройством происходит по командам.

Команды формируются при выполнении условия:

Формируемые команды**	Условие***
«Пуск», «½ Пуск», «Пуск с блокировкой», «Откл. автоматику», «Вкл. автоматику», «Стоп», «½ Стоп»	Получение сигнала «Управление2» ****
«ПускУ12»	Получение сигнала «Управление1» **** Получение сигнала «Управление2» ****
«Откл. автоматику», «Вкл. автоматику» «Стоп», «Пуск»; (команды формируются однократно)	Получение команды сформированной в режиме формирования команд (см. паспорта, ПИ, ЦПИ, ПИН)
«Стоп», «Пуск» для «Реле»; «Пуск», «Стоп» для «Оповещателя»; при формировании/пропадании сигнала.	Условие и сигнал задается при программировании ПУМ (см. п. 8)
«Отключить автоматику», «Включить автоматику»;	Неисправность цепи управления

5.6.2. Выполнение команд (см. Приложение).

После выполнения команды, реле устройства остается в том состоянии, в которое было переведено командой, вплоть до выполнения новой команды.

Команды	Выполнение команды
«Пуск», «ПускУ12»	По истечении времени задержки на пуск устройства (задается в режиме программирования), производится включение реле устройства.
«½Пуск»	При поступлении двух команд «½Пуск», выполняется команда «Пуск»
«Пуск с блокировкой»†	Если по истечении времени задержки на пуск устройства отсутствует сигнал блокировки, производится включение реле устройства.
«Стоп»	По истечении времени задержки на останов устройства (задается в режиме программирования), производится выключение реле устройства.
«½ Стоп»	При поступлении двух команд «½ Стоп», выполняется команда «Стоп»
«Отключить автоматику»	Перевод устройства в режим «Автоматика устройства отключена». Для устройства формируется команда «Стоп»
«Включить автоматику»	Отключение режима «Автоматика устройства отключена».

** Все команды продолжают формироваться вплоть до окончания выполнения условия.

Для каждого устройства, при одновременном формировании команд:

– «Включить автоматику» и «Отключить автоматику», выполняется команда «Отключить автоматику».

«Пуск» или «ПускУ12» или «Пуск с блокировкой» и «Стоп», выполняется команда «Стоп».

*** При программировании ПУМ-4.2 (см. п. 8.), создается список условий формирования команд для каждого устройства. Всего ПУМ может содержать до 128 условий.

**** Сигналы «Управление1» и «Управление2» формируются от: шлейфов любого ПУ/ПУМ, зон любого ПАС, любых групп ЦПИ.

† Период выполнения команды ограничен периодом формирования команды.

– Сигналом блокировки производится блокирование выполнение команды в части включения реле устройства.

– Если при программировании ПУМ-4.2, задан ряд одинаковых условий формирования команды «Пуск с блокировкой», отличающихся друг от друга только сигналами блокировки, то включение реле командой «Пуск с блокировкой» будет произведено после снятия всех таких блокировок.

5.6.3. Выход устройства на режим

Момент времени/ режим	Алгоритм проверки выхода устройства на режим	
	Устройство, с неограниченным числом или длительностью импульсов	Устройство, с ограниченным числом импульсов
0 сек.	Включение реле	Включение реле
$0 \div T$	Ожидание	Проверка
$>T$	Проверка	Проверка не производится
Выход на режим*	Если шлейф в момент проверки находится в состоянии «Сработка»	Если шлейф в любой момент проверки находится в состоянии «Сработка»
Невыход на режим**	Если шлейф в любой момент проверки не находится в состоянии «Сработка»	Если шлейф за период проверки не находился в состоянии «Сработка»

T = установленному времени подтверждения.

Проверка производится при помощи шлейфа, подтверждающего срабатывание устройства.

Шлейф, подтверждающий срабатывание устройства, установленное время подтверждения, количество и длительность импульсов включения реле задаются при программировании ПУМ-4.2. Если при программировании ПУМ-4.2, шлейф, подтверждающий срабатывание устройства выбран не был, то проверка выхода устройства на режим не производится.

Для устройства, вышедшего на режим формируется сигнал «Работа».
 Для устройства, не вышедшего на режим формируется сигнал «Авария».

5.6.4. Режим «Автоматика устройства отключена»

Устройство переводится в режим «Автоматика устройства отключена» командой «Отключить автоматику». Выход из режима производится командой «Включить автоматику».

Для устройства находящегося в режиме «Автоматика устройства отключена» формируется команда «Стоп» и сигнал «Автоматика устройства отключена».

* Устройство считается вышедшим на режим вплоть до выполнения команды «Стоп» или до невыхода устройства на режим.

** Устройство считается не вышедшим на режим вплоть до включения режима «Сброс ПУМ».

5.6.5. Сигналы, формируемые устройствами:

Сигнал	Условие формирования
«Останов устройства»	Сигнал формируется с момента выполнения команды «Стоп» до момента выполнения команды «Пуск».
«Пуск устройства»	Сигнал формируется с момента выполнения команды «Пуск» до момента выполнения команды «Стоп».
«Работа устройства»	Сигнал формируется, если устройство вышло на режим. Шлейф, подтверждающий срабатывание устройства должен принадлежать данному ПУМ-4.2 (или подключенному к нему ПР-4.2) и выбирается при программировании ПУМ-4.2.
«Автоматика устройства отключена»	Сигнал формируется, если устройство находится в режиме «Автоматика устройства отключена»
«Авария устройства»	Сигнал формируется, в случае: <ul style="list-style-type: none"> - <u>невыхода</u> устройства на режим; - неисправности цепи управления устройства.

Определение состояния цепи управления производится путем измерения величины её сопротивления. Контроль цепи управления осуществляется только в случае если реле устройства выключено (см. п. 5.4).

Если реле включено, состояние цепи управления не контролируется и принимается равным состоянию, предшествующему включению реле.

Таблица соответствия состояния цепи и её сопротивления с учетом погрешности измерения приведена ниже.

Правило контроля	$\leq 140 \text{ Ом}$	$0,18 \pm 40 \text{ кОм}$	$\geq 90 \text{ кОм}$
Контроль устройства на обрыв	Норма	Норма	Неисправность
Контроль устройства на короткое замыкание	Неисправность	Норма	Норма
Контроль устройства на обрыв и КЗ	Неисправность	Норма	Неисправность

5.6.6. Местный пуск устройств

Включение и выключение устройств можно осуществлять при помощи цепи местного пуска.

Для этого необходимо замкнуть соответствующие контакты: «П1+» и «П1-» для устройства №1 и «П2+» и «П2-» для устройства №2.

При замыкании/размыкании контактов цепи местного пуска однократно по фронту сигнала формируется однократная команда «Пуск»/«Стоп» для соответствующего устройства данного ПУМ-4.2.

5.7. Режим «Сброс ПУМ».

Режим «Сброс ПУМ» включается при:

- включении ПУМ-4.2;
- при входе в режим программирования на время программирования;
- поступлении команды «Сброс ПУМ» от ПАС, ЦПИ, ПИН.

В режиме «Сброс ПУМ», ПУМ-4.2:

- формирует сигнал «Сброс ПУМ»;
- выключает реле всех устройств;
- производит сброс всех сформированных сигналов и команд;
- производит сброс в начало всех алгоритмов управления устройствами.
- производит сброс извещателей путем снятия напряжения питания на время, не менее 5 сек.

6 Указание мер безопасности

- 6.1. Обслуживающему персоналу в процессе эксплуатации необходимо руководствоваться «Правилами техники безопасности при эксплуатации электроустановок потребителей напряжение до 1000 В» и «Правилами технической эксплуатации электроустановок потребителей».
- 6.2. Ремонтные работы производить на предприятии-изготовителе или в специализированных мастерских.

7 Размещение и монтаж

- 7.1. Установка ПУМ-4.2 производится на DIN рейку.
- 7.2. Если требуется установка ПУМ-4.2 в корпус, то в качестве корпуса рекомендуется использовать стандартный бокс на 6 модулей.
- 7.3. Монтаж ПУМ-4.2 и соединительных линий производится в соответствии со схемами электрическими подключений, приведенными в Приложении.
- 7.4. Клеммники ПУМ-4.2 обеспечивают подключение проводов сечением до 2,5 мм².
- 7.5. Длина и сечение соединительных проводов, используемых для подключения устройств к ПУМ-4.2, должны обеспечивать токовую нагрузку исполнительных устройств.
- 7.6. Рекомендации по подключению панели к интерфейсу RS-485 и RS-PR.

Для подключения ПУМ-4.2 к интерфейсу RS-485 необходимо контакты «А» и «В» подключить соответственно к линиям «А» и «В» интерфейса. Интерфейс RS-485 предполагает использование соединения между панелями/приборами типа «шина», то есть все панели/приборы соединяются по интерфейсу одной парой проводов (линии «А» и «В»), согласованной с двух сторон согласующими резисторами. Для согласования используются резисторы сопротивлением 620 Ом, которые устанавливаются на первом и последнем панелях/приборах в линии. Резисторы 620 Ом входят в комплект поставки ПУМ.

Для интерфейса RS-PR согласующий резистор уже установлен в панели, и дополнительная установка не требуется.

Допускаются ответвления на линии длиной до 30 метров. Ответвления длиной более 30 метров, нежелательны, так как они увеличивают отраженный сигнал в линии, но практически допустимы. Согласующий резистор на ответвлениях не устанавливается.

В качестве кабеля связи для интерфейсов рекомендуется использовать витую пару проводов. Максимальная длина кабеля составляет 4000 м, при этом сопротивление каждой жилы кабеля не должно превышать 380 Ом, а общая емкость пары не должна превышать 220 нФ.

- 7.7. Для интерфейсов связи использование экранированного кабеля не обязательно, но рекомендуется для повышения помехоустойчивости. Поскольку интерфейсы RS-485 и RS-PR не имеют гальванической развязки, то заземление экрана допускается производить только в одной точке для обоих интерфейсов.
- 7.8. После окончания монтажа производится проверка всех линий связи, сопротивления изоляции и заземления.

8 Подготовка к работе

8.1. Установить адрес ПУМ-4.2 при помощи переключателей на задней стенке панели (см. п. 5.3). Произвести необходимые подключения. Проверить правильность произведенного монтажа. Подать на ПУМ-4.2 напряжение питания.

8.2. Произвести программирование ПУМ-4.2. Программирование производится при помощи «Программы программирования и отображения» (см. инструкцию к программе ПРО), для чего также необходим компьютер и прибор интеграции АВУЮ 634.211.026 (далее ПИН).

Список программируемых параметров для каждого раздела представлен в таблицах (жирным выделены значения по умолчанию):

Разделы программирования параметров устройства:

Программируемый параметр	Диапазон / Варианты ответов	Комментарии
Наименование и номер устройства	Не подключено , Модуль №XX, Батарея №XX, Распред. устр-во №XX, Электрклапан №XX, Оповещатель №XX, Реле №XX, Устройство № (номер устройства)	XX = 1÷10
Контроль цепи управления	Контроль цепи управления: - отключить, - на короткое замыкание, - на обрыв, - на обрыв и короткое замыкание.	
Время задержки на пуск устройства	0÷250 сек. с шагом 1 сек.	Запуск задержек производится первой выполняемой командой
Время задержки на останов устройства	0÷250 сек. с шагом 1 сек.	
Длительность и количество импульсов включения реле	Длительность не ограничена	Скважность = 2 ($T_{\text{импульса}} = T_{\text{паузы}}$)
	Время импульса: 1÷99 сек. с шагом 1 сек. Число импульсов: 1, 2, 3, 4, 5, 6, 7, не огранич.	
Подтверждение срабатывания	Подтверждение срабатывания не используется	
	Подтверждающий шлейф: Шлейф № 1÷20, Установленное время подтверждения: 0÷250 с	
Условие формирования команд «Пуск»/«Стоп»: наличие/отсутствие сигн. «Автоматика отключена»	Условие «Пуск»/«Стоп», сигнал «Автоматика отключена» для устройств: _ _ _ _ _ Условие «Пуск»/«Стоп», сигнал «Автоматика отключена» для устройств: 1, 2, 3, 4, 5, 6, 7, 8, 9, 10	Параметр доступен только если устройство: «оповещатель»
Условие формирования команд «Стоп»/«Пуск»: наличие/отсутствие, сигнала «Авария» в ПУ	Условие «Стоп»/«Пуск»: нет условия Условие «Стоп»/«Пуск»: сигнал «Авария»	Параметр доступен только если устройство: «реле»
Условия формирования команд (команды устройству при получении сигналов «Управление1», «Управление2»)	Сигнал от любого ПУ/ПУМ/ПАС/ЦПИ/ПИН: - нет команды; - команда «Пуск», «ПускУ12», «½ Пуск»; уск с блокировкой», блокировка по сигналу любого ПУ/ПУМ/ПАС/ЦПИ/ПИН; - команда «Стоп», «½ Стоп» - команда «Включить автоматику»; - команда «Отключить автоматику».	Всего ПУМ-4.2 может содержать до 128 условий.

Разделы программирования параметров шлейфа:

Программируемый параметр	Диапазон / Варианты ответов	Комментарии
Назначение шлейфа	Шлейф №XX: не подключен пожарный тип 1 / тип 2 / тип 3 контроля нормально замкнутого датчика контроля нормально разомкнутого датчика	XX = 1÷20
Формирование сигнала управления	Сигнал управления: Управление1/ Управление2 / Отсутствует Задержка формирования: 0÷60 сек, с шагом 1 с.	Параметр доступен, только если выбран шлейф, формирующий сигнал «Управление»
Формирование сигнала сигнализации	Сигнал сигнализации: Пожар/ Внимание /Авария/ Отсутствует	Параметр доступен, только если выбран шлейф контроля датчика.

Раздел программирования параметров ПУМ-4.2:

Программируемый параметр	Диапазон / Варианты ответов	Комментарии
ПУМ: контроль 12-24 В	12В/24В/ Нет	
ПУМ: контроль 220 В	Да /Нет	
Звуковая сигнализация о пуске устройств	Отключить звук о пуске устройств: 1, 2, 3, 4, 5, 6, 7, 8, 9, 10	Звук включается или отключается на ПИ, ЦПИ, ПРО (см. п.9)
Звуковая сигнализация от сигналов шлейфов	Отключить звук «Внимание» от шлейфов: 1, 2, 3, 4, 5, 6, 7, 8, 9, 10, 11, 12, 13, 14, 15, 16, 17, 18, 19, 20	

Пример программирования ПУМ-4.2 приведен в Приложении.

9 Порядок работы

Обслуживающий персонал должен быть ознакомлен с настоящим паспортом и с должностными инструкциями, регламентирующими его действия при возникновении тревожных сигналов на лицевой панели ПУМ-4.2 (приоритеты режимов расположены в порядке убывания):

Свет индикатора	Светодиод «Работа»	
Красно-желтый 1 Гц	Авария	- «Авария, критический сбой»
Желтый	Авария	- «Авария электропитания ПУМ»
Желтый 2 Гц	Авария	- «Авария устройств ПУМ»
Желтый 1 Гц	Авт. откл.	- «Сброс ПУМ»
Желто-зеленый 2 Гц	Авария	- «Авария шлейфов ПУМ»
Зеленый	Норма	- «Нет аварий ПУМ»
Свет индикатора	Светодиод «RS-PR»	
Красно-желтый 1 Гц	Авария	- «Нет сети»
Желтый	Авария	- «Дублирование адреса ПР»
Желтый 2 Гц	Авария	- «Несовместимая версия протокола»
Желтый 1 Гц	Авария	- «Неверный тип ПР»
Желто-зеленый 2 Гц	Авария	- «В сети нет требуемого ПР»
Зеленый	Норма	- «Нет аварий»
Свет индикатора	Светодиод «RS-485»	
Красно-желтый 1 Гц	Авария	- «Нет сети»
Желтый	Авария	- «Дублирование адреса ПУМ»
Желтый 2 Гц	Авария	- «Невозможно взять маркер»
Желтый 1 Гц	Авария	- «Конфликт маркеров»
Желто-зеленый 2 Гц	Авария	- «Нет связи с одним из панелей/приборов сети»
Желто-зеленый 1 Гц	Авария	- «В сети нет требуемой/го панели/прибора»
Зеленый	Норма	- «Нет аварий RS-485»

При программировании ПУМ-4.2 (см. п.8) имеется возможность отключения звуковой сигнализации на ПИ и ЦПИ:

- «Пуск устройства», отдельно для каждого устройства;
- «Внимание», отдельно для каждого шлейфа.

10 Техническое обслуживание

10.1. Общие требования к техническому обслуживанию должны соответствовать РД 009-02-96 «Установки пожарной автоматики. Техническое обслуживание и планово – предупредительный ремонт».

10.2. Данные о техническом обслуживании необходимо вносить в журнал, содержащий дату технического обслуживания, вид технического обслуживания, замечания о техническом состоянии, должность, фамилию и подпись ответственного лица, проводившего техническое обслуживание.

11 Транспортирование и хранение

- 11.1. ПУМ-4.2 следует хранить на стеллажах в сухом отапливаемом и вентилируемом помещении при температуре от 5 до 40оС, относительной влажности до 90 % при температуре 25оС.
- 11.2. Срок хранения в упаковке без переконсервации - не более 3 лет со дня изготовления.
- 11.3. Транспортирование ПУМ-4.2 производится любым видом транспорта (авиационным - в отапливаемых герметизированных отсеках самолетов) с защитой от атмосферных осадков.
- 11.4. После транспортирования при отрицательных температурах включение ПУМ-4.2 можно производить только после выдержки его в течение 24 ч. при температуре не ниже 20оС.

12 Сведения об изготовителе

Изготовитель: ООО «Плазма-Т».

Тел.: +7 (800) 444-1708

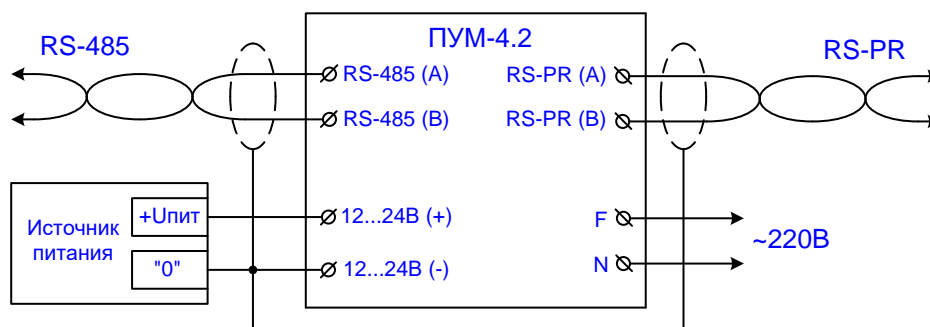
Е-mail: info@plazma-t.ru; <http://www.plazma-t.ru>

+7 (499) 444-1708

Описание клеммников ПУМ-4.2

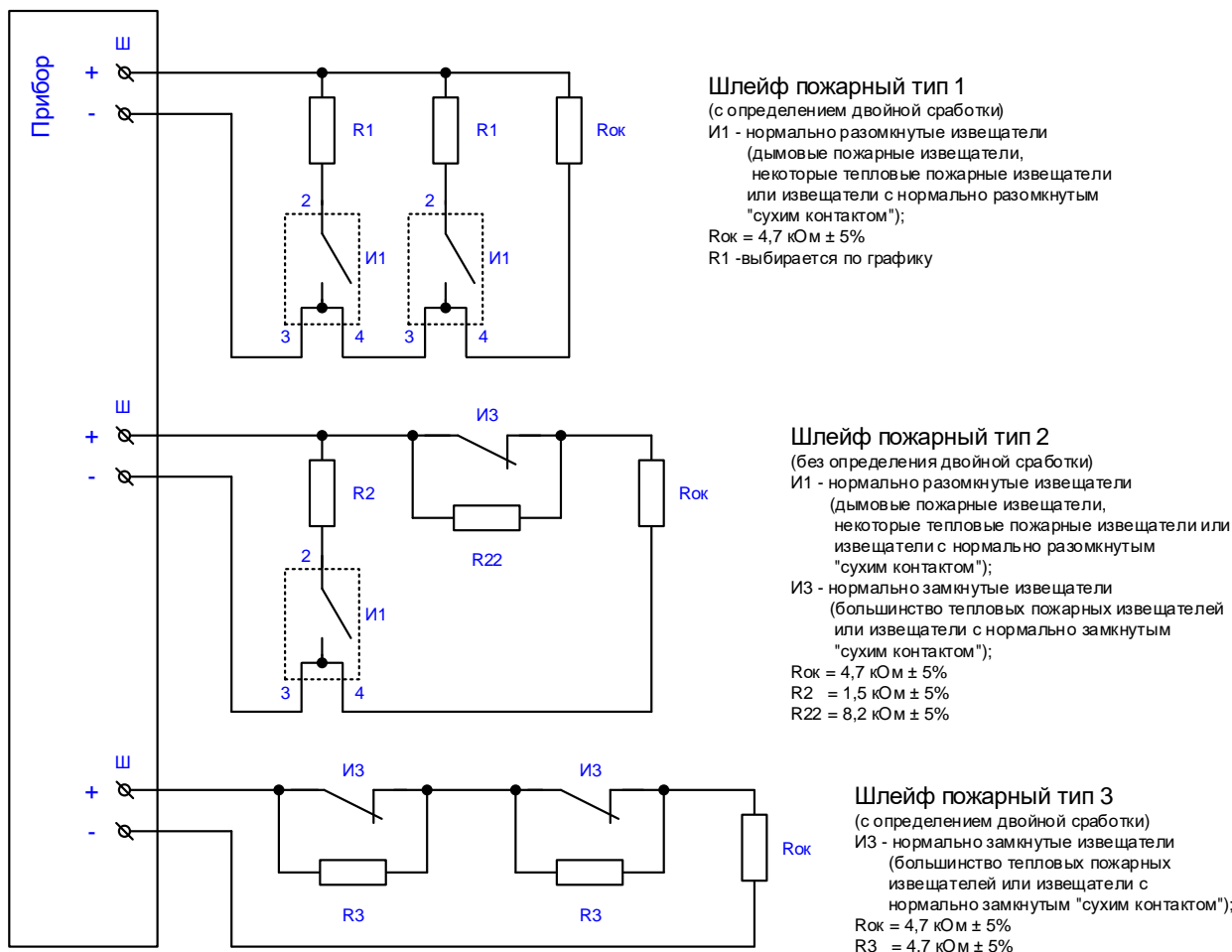
Клеммник X1		Описание
12÷24 (-)	1	Электропитание постоянного тока, полюс «-»
12÷24 (+)	2	Электропитание постоянного тока, полюс «+»
RS-485 (A)	3	Витая пара, RS-485, полюс «А»
RS-485 (B)	4	Витая пара, RS-485, полюс «В»
RS-PR (A)	5	Витая пара, RS-PR, полюс «А»
RS-PR (B)	6	Витая пара, RS-PR, полюс «В»
П1 (-)	7	Местный пуск устройства №1, полюс «-»
П1 (+)	8	Местный пуск устройства №1, полюс «+»
П2 (-)	9	Местный пуск устройства №2, полюс «-»
П2 (+)	10	Местный пуск устройства №2, полюс «+»
Ш1 (-)	11	Шлейф 01, полюс «-»
Ш1 (+)	12	Шлейф 01, полюс «+»
Ш2 (-)	13	Шлейф 02, полюс «-»
Ш2 (+)	14	Шлейф 02, полюс «+»
Ш3 (-)	15	Шлейф 03, полюс «-»
Ш3 (+)	16	Шлейф 03, полюс «+»
Ш4 (-)	17	Шлейф 04, полюс «-»
Ш4 (+)	18	Шлейф 04, полюс «+»
Конт. У1 (-)	19	Контроль исправности цепи управления устр. №1, полюс «-»
Конт. У1 (+)	20	Контроль исправности цепи управления устр. №1, полюс «+»
NC1-1	21	1-ой «Нормально» замкнутый контакт реле устройства №1
NC1-2	22	2-й «Нормально» замкнутый контакт реле устройства №1
COM1-1	23	1-ой «Общий» контакт реле устройства №1
COM1-2	24	2-й «Общий» контакт реле устройства №1
NO1-1	25	1-ой «Нормально» разомкнутый контакт реле устройства №1
NO1-2	26	2-й «Нормально» разомкнутый контакт реле устройства №1
N	27	Электропитание ПУ переменного тока: 220В - ноль
F	28	Электропитание ПУ переменного тока: 220В - фаза
NO2-1	29	1-ой «Нормально» разомкнутый контакт реле устройства №2
NO2-2	30	2-й «Нормально» разомкнутый контакт реле устройства №2
COM2-1	31	1-ой «Общий» контакт реле устройства №2
COM2-2	32	2-й «Общий» контакт реле устройства №2
NC2-1	33	1-ой «Нормально» замкнутый контакт реле устройства №2
NC2-2	34	2-й «Нормально» замкнутый контакт реле устройства №2
Конт. У2 (-)	35	Контроль исправности цепи управления устр. №2, полюс «-»
Конт. У2 (+)	36	Контроль исправности цепи управления устр. №2, полюс «+»

Схемы подключения электропитания ПУМ-4.2
 и интерфейсов RS-485, RS-PR



Для интерфейсов RS-485 и RS-PR, использование экранированного кабеля не обязательно. Для повышения помехоустойчивости интерфейсов рекомендуется применение экранированного кабеля. Поскольку интерфейсы RS-485 и RS-PR не имеют гальванической развязки, то заземление экрана допускается производить только в одной точке для обоих интерфейсов.

Схемы подключения пожарных шлейфов



см. «Рекомендации по подбору номиналов сопротивлений для различных извещателей»
 на сайте www.plazma-t.ru

Схемы подключения шлейфов контроля датчиков

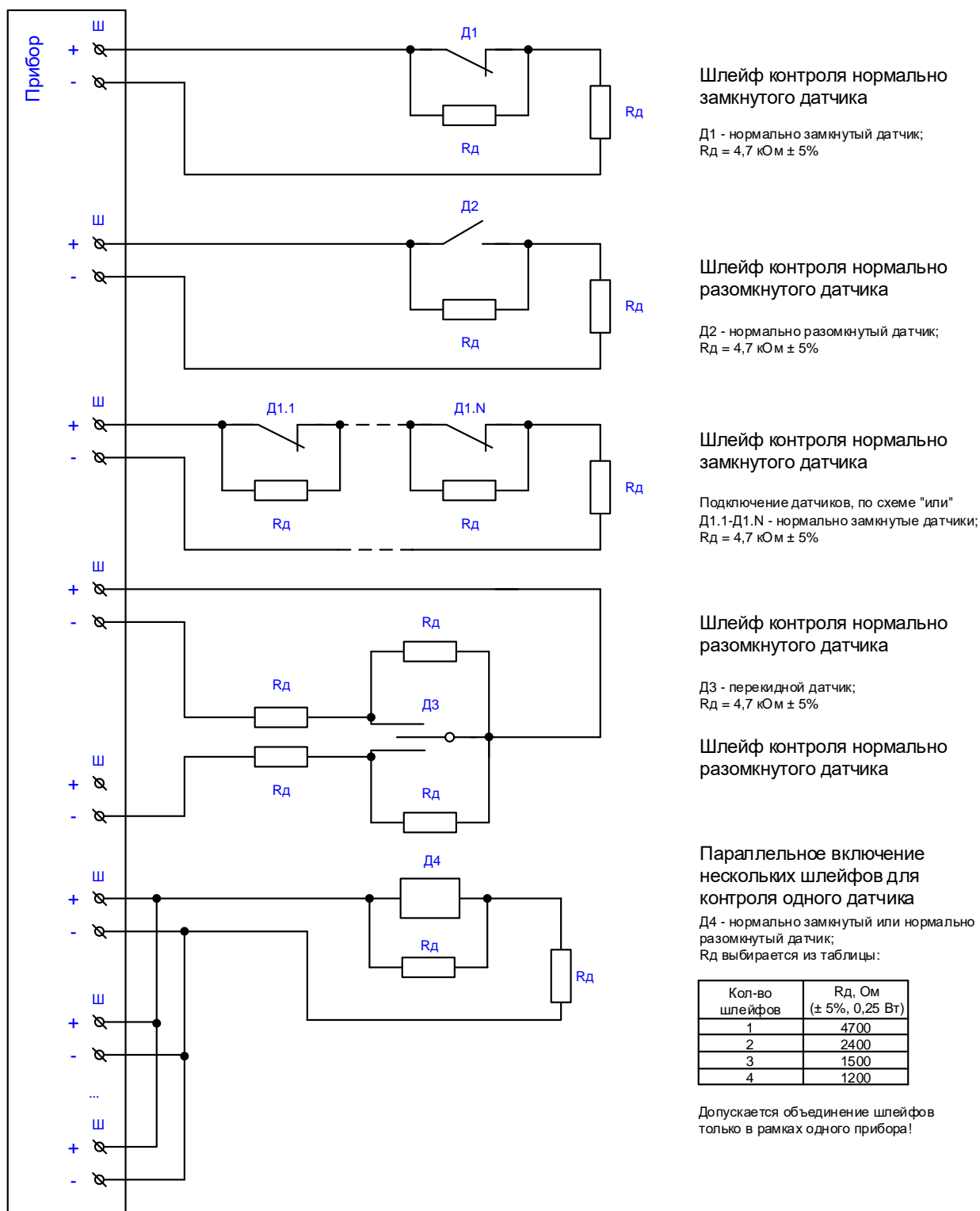


Схема подключения цепи местного пуска

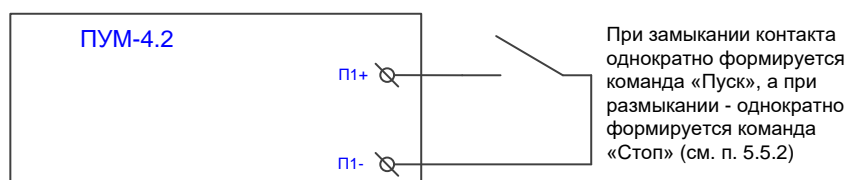
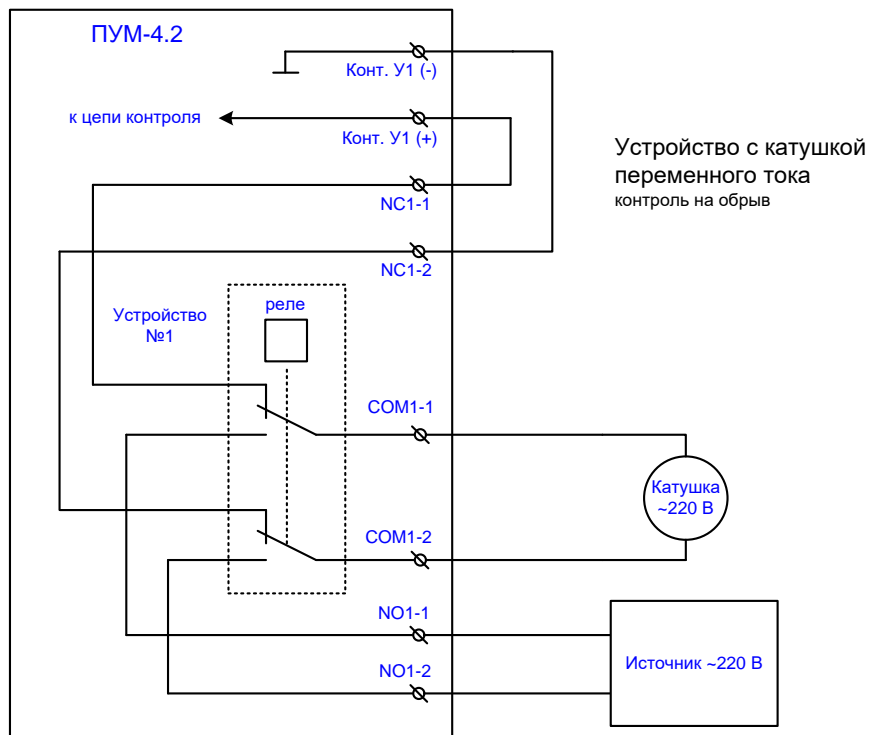
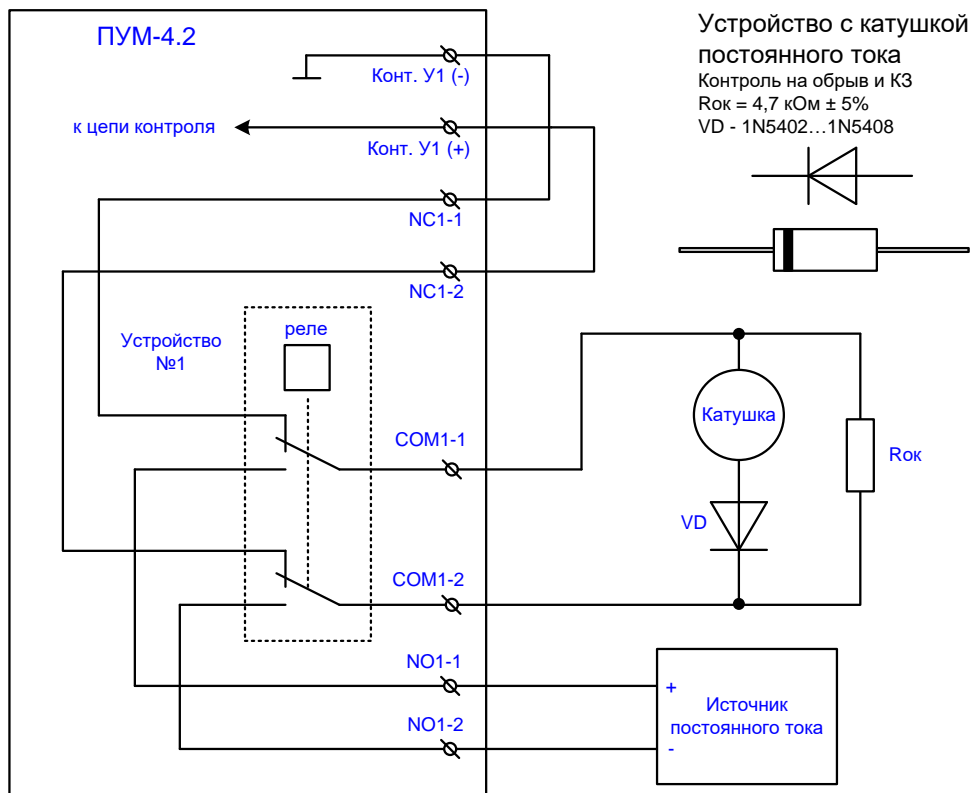
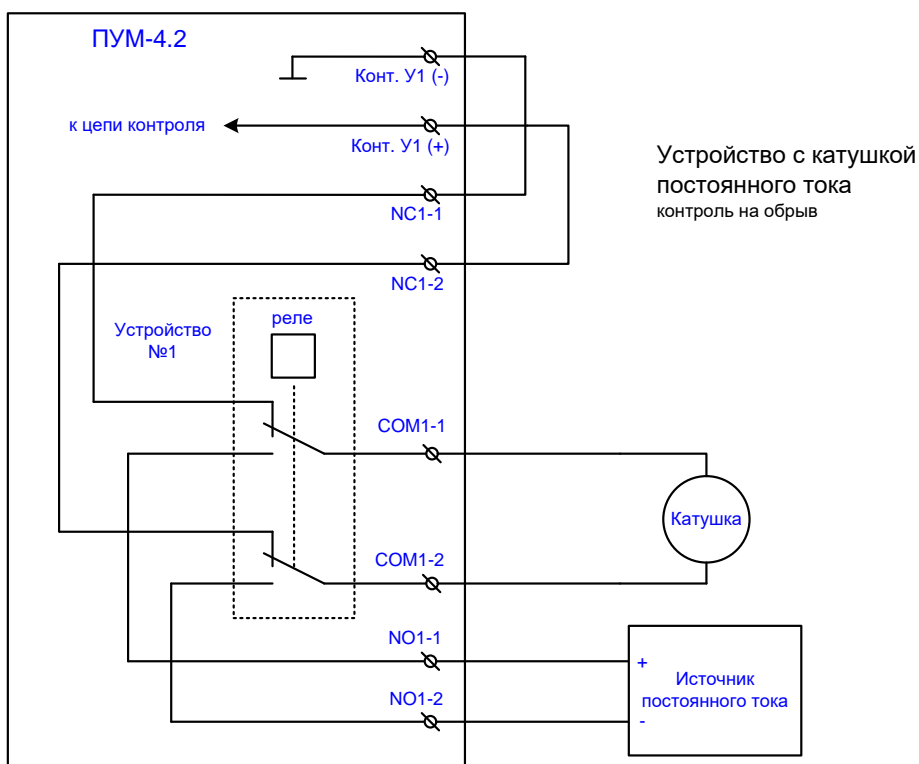


Схема подключения устройства с катушкой ~220 В



Схемы подключения устройства с катушкой 12-24 В



**Пример программирования ПУМ-4.2 в случае управления
 модульной установкой пожаротушения в одном помещении**

Допустим, подключение установки произведено к ПУМ-4.2 (с подключенными двумя ПР-4.2 с адресами 1 и 2) следующим образом:

шлейф автоматического пуска от дымовых извещателей	- шлейф №1
извещатель пожарный ручной «Пуск газа» с защитной крышкой	- шлейф №2
устройство «Восстановления автоматического пуска»	- шлейф №3
датчик положения двери	- шлейф №4
датчик давления «Пуск прошёл»	- шлейф №5
датчик наличия основного ввода электропитания	- шлейф №6
электроклапан модуля пожаротушения	- устройство №1
светозвуковое табло «Газ уходи»	- устройство №2
световое табло «Газ не входи»	- устройство №3
световое табло «Автоматика отключена»	- устройство №4
реле для отключения технологического оборудования	- устройство №5

Программирование шлейфов:

Программируемый параметр для шлейфов	Шлейф №1	Шлейф №2	Шлейф №3	Шлейф №4	Шлейф №5	Шлейф №6
Назначение шлейфа	шлейф пожарный тип 1	шлейф пожарный тип 2**	контроль нормально-замкнутого датчика*	контроль нормально-замкнутого датчика*	контроль нормально-замкнутого датчика*	контроль нормально-замкнутого датчика*
Формирование сигнала управления	Задержка формир. 0 сек.	Задержка формир. 0 сек.	Сигнал управления: Управление2 Задержка формир. 0 сек.	Сигнал управления: Управление2 Задержка формир. 0 сек.	Сигнал управления: Отсутствует Задержка формир. 0 сек.	Сигнал управления: Отсутствует Задержка формир. 0 сек.
Формирование сигнала сигнализации	Параметр доступен, только если выбран шлейф контроля датчика.	Параметр доступен, только если выбран шлейф контроля датчика.	Сигнал сигнализации: «Внимание»	Сигнал сигнализации: Отсутствует	Сигнал сигнализации: «Внимание»	Сигнал сигнализации: «Авария»

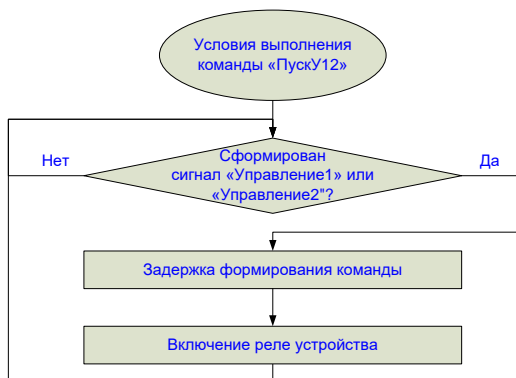
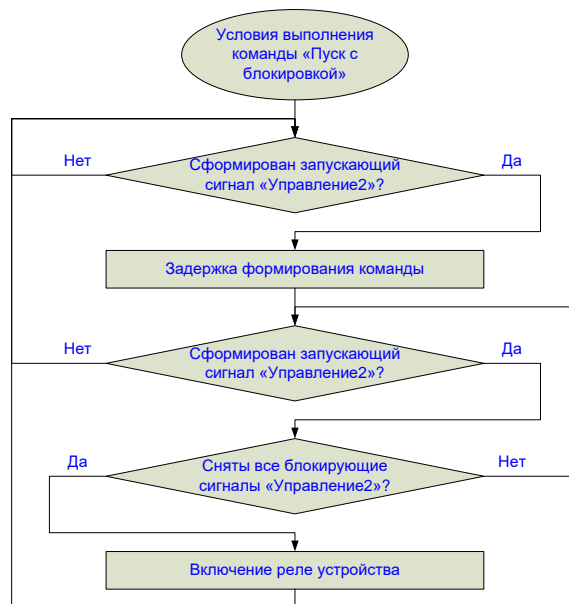
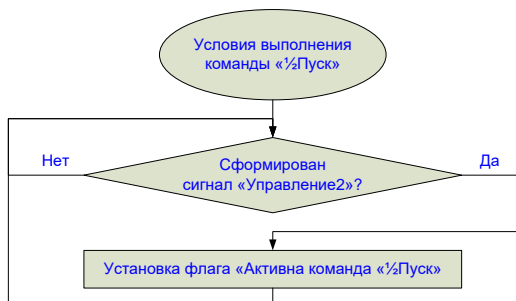
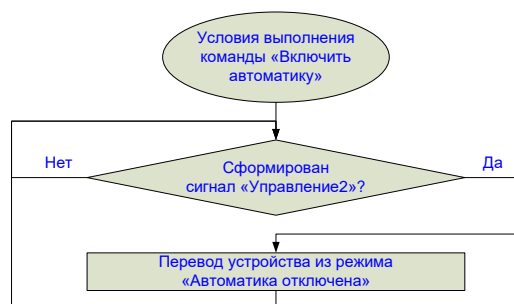
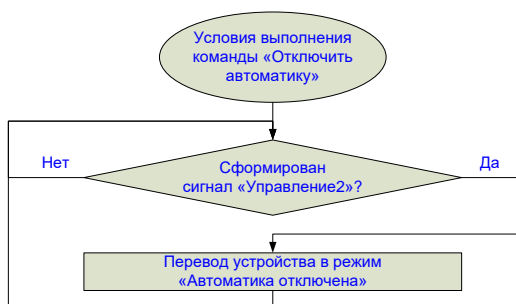
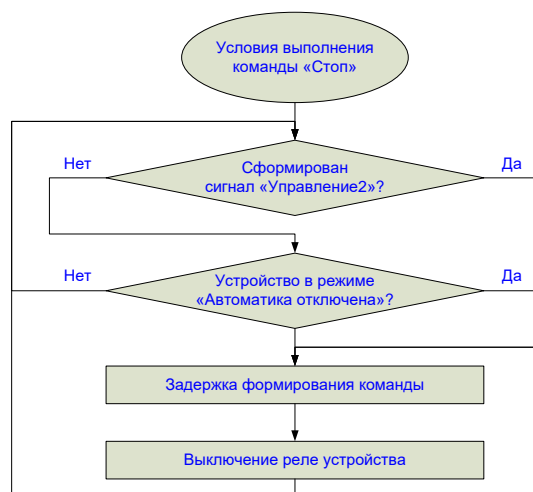
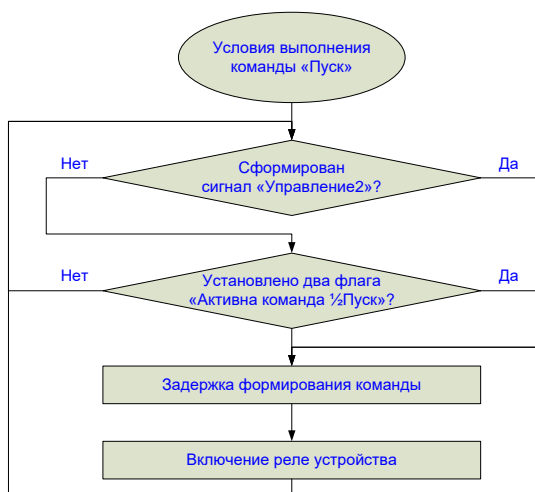
* рекомендация по выбору при программировании нормально замкнутого/разомкнутого датчика:
 - при помощи программы ПРО запрограммировать назначение шлейфа как контроль нормально замкнутого датчика;
 - в режиме просмотра состояния оборудования определить состояние, в котором находится шлейф («Норма» или «Сработка»);
 - если состояние шлейфа не соответствует требуемому, поменять назначение шлейфа как контроль нормально разомкнутого датчика.

** Поскольку шлейф №2 является пожарным, то состояние «Сработка» для такого шлейфа фиксируется т.е. кнопки могут не иметь механического подхвата.

Программирование устройств:

Программируемый параметр для устройств	Устройство №1	Устройство №2	Устройство №3	Устройство №4	Устройство №5
Наименование и № устройства	Электроклапан №01	Оповещатель №01	Оповещатель №02	Оповещатель №03	Реле №01
Контроль цепи управления	на обрыв	на обрыв и КЗ	на обрыв и КЗ	на обрыв и КЗ	не контролир.
Время задержки на пуск устройства	10 сек	0 сек	0 сек	0 сек	0 сек
Время задержки на останов устройства	0 сек	0 сек	0 сек	0 сек	0 сек
Длительность и количество импульсов включения реле	Время импульса: 2сек Число импульсов: 3	Длительность не ограничена	Длительность не ограничена	Длительность не ограничена	Длительность не ограничена
Подтверждение срабатывания	Подтверждающий шлейф: Шлейф №5, Устан. время подтверждения: 5 сек	Подтверждение срабатывания не используется	Подтверждение срабатывания не используется	Подтверждение срабатывания не используется	Подтверждение срабатывания не используется
Условие формирования команд «Пуск»/«Стоп»: наличие/отсутств. сигнала «Автоматика отключена»	Параметр доступен только если устройство: «оповещатель»	Условие «Пуск»/«Стоп» сигнал «Авт. отключена» для устройств: _ _ _ _ _ / _ _ _ _	Условие «Пуск»/«Стоп» сигнал «Авт. отключена» для устройств: _ _ _ _ _ / _ _ _ _	Условие «Пуск»/«Стоп» сигнал «Авт. отключена» для устройств: 1 , _ _ _ _ _ / _ _ _ _	Параметр доступен только если устройство: «оповещатель»
Условие формирования команд «Стоп»/«Пуск»: наличие/отсутств. сигнала «Авария»	Параметр доступен только если устройство: «реле»	Параметр доступен только если устройство: «реле»	Параметр доступен только если устройство: «реле»	Параметр доступен только если устройство: «реле»	Условие «Стоп»/«Пуск»: нет условия
Управляющие команды	команда Пуск формируется от ПУ№1 Шлейф№1 ПУ№1 Шлейф№2	команда Пуск формируется от ПУ№1 Шлейф№1 ПУ№1 Шлейф№2	команда Пуск формируется от ПУ№1 Шлейф№1 ПУ№1 Шлейф№2		команда Пуск формируется от ПУ№1 Шлейф№1 ПУ№1 Шлейф№2
	команда «Отключить автоматику» формируется от ПУ№1 Шлейф№4				
	команда «Включить автоматику» формируется от ПУ№1 Шлейф№2 ПУ№1 шлейф№3				

Алгоритмы выполнения команд



Сигналы «Управление1» и «Управление2» формируются от:
 - любого из 20-и шлейфов любого из 32-х ПУ/ПУМ;
 - любой из 40 зон любого из 8-и ПАС;
 - любой из 64-х групп любого из 8-и ЦПИ;
 - любого ПИН (256 сигналов).

Расчет источника питания для ПУМ-4.2

Расчет максимального токопотребления.

Максимальная мощность, потребляемая ПУМ-4.2 не более 3,2 Вт.

В случае если ПУМ-4.2 производит пуск сильноточных устройств (например, пиротехнических ЗПУ) источник питания также должен обеспечивать пусковой ток таких устройств. В случае если требуется пуск нескольких сильноточных устройств (например, модулей порошкового пожаротушения с пиротехническими ЗПУ) то с целью уменьшения пускового тока рекомендуется разносить пуск таких устройств во времени (см. п. 8, «Время задержки на пуск устройства»).

Расчет требуемой емкости аккумуляторной батареи.

Для обеспечения электропитания ПУМ-4.2 от источника питания с аккумулятором, расчет емкости аккумулятора необходимо производить по формуле:

$$W = \frac{P}{U} \cdot T, \text{ где}$$

- W - величина емкости аккумулятора (А·ч),
- P - средняя мощность потребляемая ПУМ-4.2 по постоянному току (Вт),
- U - напряжение аккумулятора (В),
- T - время работы от аккумулятора (ч).

Средняя мощность, потребляемая ПУМ-4.2 (Вт):

$$P = 0,5 + \sum P_{\text{шлейф}} + \sum P_{\text{устройство}}, \text{ где}$$

- $\sum P_{\text{шлейф}}$ - сумма мощностей, потребляемая шлейфами (Вт),
- $\sum P_{\text{устройство}}$ - сумма мощностей, потребляемая реле управления устройствами (Вт).

Назначение шлейфа	Потребляемая мощность, Вт
Пожарный тип 1	0,29
Пожарный тип 2	0,23
Пожарный тип 3	0,20
Контроль датчика	0,20
Устройство	Потребляемая мощность, Вт
Реле	0,50