

Система пожарной автоматики и сигнализации
«Спрут-2»

ПУМ
Панель управления малая

Руководство по эксплуатации
АВУЮ.634.211.028РЭ



1. Введение

Настоящее руководство по эксплуатации предназначено для изучения принципа работы и эксплуатации панели¹ управления малой АВУЮ 634.211.028 (далее ПУМ). Руководство является документом, удостоверяющим гарантированные предприятием-изготовителем основные параметры и технические характеристики.

2. Назначение изделия

ПУМ предназначен для:

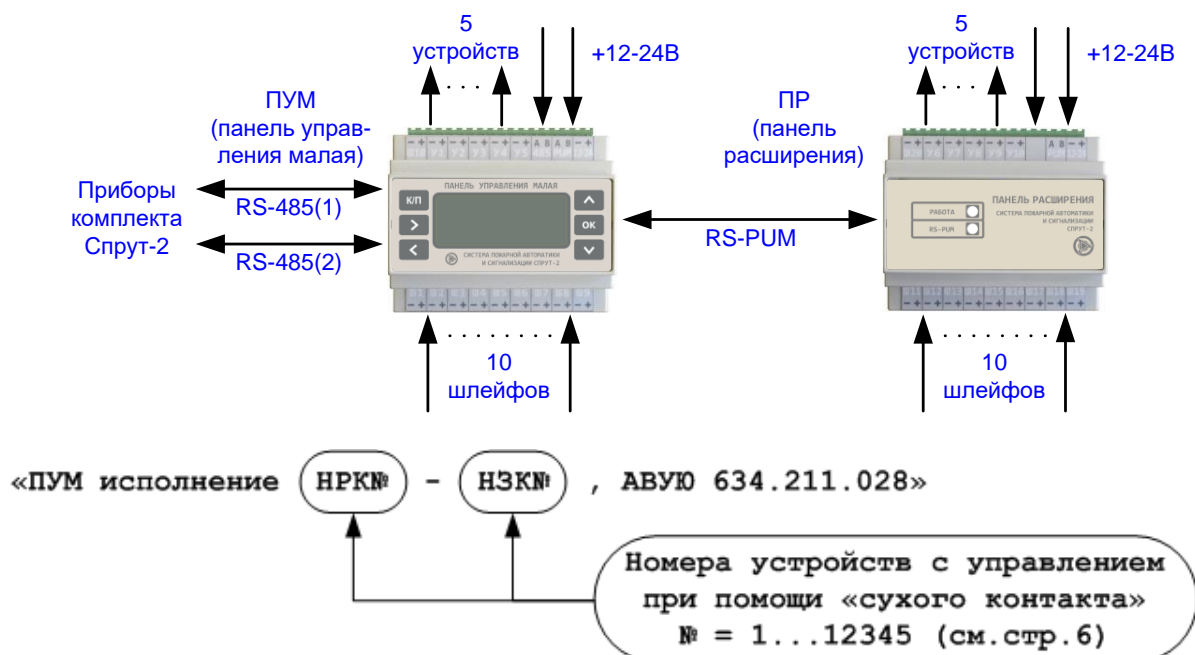
- автоматического управления оборудованием пожаротушения (газового, порошкового, аэрозольного);
- автоматического управления дымоудалением и вентиляцией;
- автоматического управления оповещением;
- автоматического управления технологическим оборудованием;
- работы в качестве пожарной сигнализации с безадресными извещателями;
- работы с системой «Спрут-2», максимальный состав системы «Спрут-2» см. Структура системы Спрут-2 (АВУЮ.634.211.021.900).

Управляемое оборудование:

модуль, батарея, распределительное устройство, электроклапан, оповещатель, реле, другие аналогичные устройства.

В качестве управляющего напряжения используется напряжение питания ПУМ. Для управления устройствами с $U_{\text{номинал}}=220\text{В}$ необходимо использовать «сухой контакт».

Общая структура ПУМ и ПР и условное обозначение при заказе:



Пример условного обозначения:

«ПУМ исполнение НРК23 - НЗК5, АВУЮ.634.211.028»

означает, что ПУМ будет иметь 10 шлейфов и сможет управлять 5 устройствами, из них устройства:

- №2, 3 будут управляться при помощи нормально разомкнутого «сухого контакта»
- № 5 будет управляться при помощи нормально замкнутого «сухого контакта».

¹Панели полностью совместимы с приборами и панелями внутри системы Спрут-2. Например, панель управления малая и прибор управления малый взаимозаменяемы.

3. Технические характеристики

Технические характеристики		
Интерфейс RS-485	Макс. количество в сети	32
	Скорость обмена	9600 бит/сек
	Дублирование	есть
	Гальваническая развязка	есть
Интерфейс RS-PR	Макс. количество ПР в сети	1
	Скорость обмена	4800 бит/сек
Количество шлейфов		10 (20 шлейфов при использовании ПР)
Контроль исправности шлейфов		на обрыв и короткое замыкание
Напряжение питания шлейфов		27В
Количество цепей управления устройствами		5 (10 устройств при использовании ПР)
Контроль исправности цепей управления		на обрыв и короткое замыкание
Напряжение цепей управления		напряжение электропитания устройств равно напряжению питания ПУМ
Ток цепей управления		до 2А для каждой цепи управления, но не более 5А для всех цепей
Выходы «сухой контакт»		для ПУМ исполнений НЗК и НРК до ~250В, 0,25А
Индикация		ЖКИ символьный
Ограничение доступа пользователей		пароль наладчика/2 уровня доступа
Программирование параметров		с лицевой панели/по сети RS-485
Электропитание		2 входа: =11 ÷ 28,5 В (≤ 4,5 Вт)
Средний срок службы		не менее 10 лет
Диапазон рабочих температур		от -10°С до +55°С
Допустимая относительная влажность		до 93% при 40°С
Степень защиты оболочки по ГОСТ 14254-80		IP20
Климатическое исполнение		УХЛ 3.1.
Масса		не более 0,35 кг
Габариты, мм (ширина x высота x глубина)		110x105x59
Установка		на DIN-рейку

3.1. ПУМ обеспечивает:

3.1.1. управление 5 (10 с использованием ПР) устройствами, для каждого устройства:

- по сигналам любого шлейфа ПУ/ПУМ, любой зоны ПАС, любой группы ЦПИ;
- по сигналам и командам любого ПИН;
- с клавиатуры данного ПУМ, клавиатуры любого ЦПИ;
- отключение и включение автоматики устройства;
- по командам ПИ;
- задержка пуска/останова устройства, от 0 до 250 сек;
- контроль срабатывания устройства, через 0÷250 сек после пуска устройства;
- импульсное управление устройством, длительность импульса от 1 до 99 сек; скважность - 2,0; количество импульсов - 1,2,3,4,5,6,7, не ограничено;
- резервирование устройств;
- контроль исправности цепи управления устройством на обрыв и замыкание², при этом сопротивление проводов цепи управления должно быть не более 100 Ом, а сопротивление изоляции между проводами цепи управления или каждым проводом и «землей», не менее 1,0 МОм
- максимальные коммутационные значения:

Параметр	Величина	
Напряжение	~250 В ³	- 30 В
Ток	0,25 А	2,0 А
Мощность нагрузки	62,5 ВА	60 Вт

²Контролирующее напряжение не превышает 5,0 В, а ток ограничен 1,0 мА. Для устройств, управляемых «сухим контактом», контроль цепи управления не производится.

³Только для устройств, управляемых при помощи «сухого контакта»

3.1.2. опрос 10 (20 с использованием ПР) шлейфов.

Для каждого шлейфа возможны следующие назначения:

Шлейф	Назначение
Пожарный тип 1	Контроль шлейфа с нормально разомкнутыми извещателями с определением двойной сработки
Пожарный тип 2	Контроль комбинированного шлейфа без определения двойной сработки
Пожарный тип 3	Контроль шлейфа с нормально замкнутыми извещателями с определением двойной сработки
Контроль нормально замкнутого датчика	Контроль нормально замкнутого технологического датчика
Контроль нормально разомкнутого датчика	Контроль нормально разомкнутого технологического датчика

3.1.3. контроль состояния шлейфов на обрыв и короткое замыкание. Параметры шлейфов:

- суммарное сопротивление жил проводов шлейфа без учета оконечного резистора – не более 100 Ом.
- сопротивление изоляции между проводами шлейфа или каждым проводом и «землей» – не менее 50 кОм.

3.1.4. электропитание активных безадресных извещателей:

- напряжение питания на извещателях постоянное, в диапазоне от 12 до 23 В и зависит от схемы подключения, нагрузки на шлейф;
- действующее значение напряжения пульсаций в шлейфе, не более 20 мВ;
- ограничение тока через сработавший извещатель – 20 мА;
- сброс извещателей путем снятия напряжения питания на время, не менее 5 сек.
- ток потребления активных извещателей в дежурном режиме, для пожарного шлейфа типа 1 – до 3,0 мА; типа 2 – до 1,0 мА;

3.1.5. при коротком замыкании одного шлейфа ПУМ обеспечивает электропитание активных извещателей согласно п.3.1.4.

3.1.6. время интегрирования шлейфов – 300 мс.

3.2. ПУМ сохраняет программируемые параметры в энергонезависимой памяти.

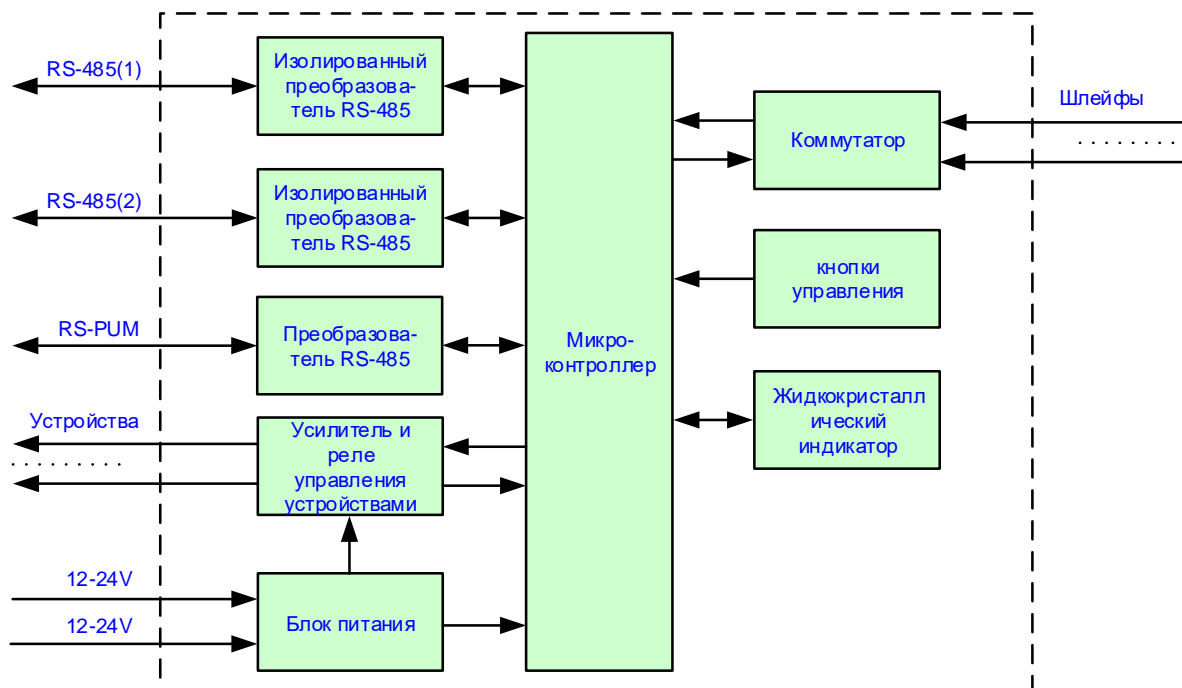
3.3. В интерфейсе RS-PUM используется физический уровень интерфейса RS-485.

4. Комплект поставки

Панель управления малая	- 1 шт.
Паспорт АВУЮ.634.211.028 ПС	- 1 шт.
Резистор 4,7 кОм ±5 %; 0,5 Вт	- 20 шт.
Резистор 620 Ом ±5 %; 0,5 Вт	- 2 шт.
Разъем 2EDGK-5.08-02P-14	- 18 шт.

5. Устройство и принцип работы

5.1. Функциональная схема ПУМ



- * *Микропроцессор* осуществляет обработку полученных сигналов и формирует сигналы управления устройствами.
- * *Коммутатор* обеспечивает по командам микропроцессора последовательное подключение всех шлейфов к аналого-цифровому преобразователю (АЦП), встроенному в микропроцессор.
- * *Усилитель и реле управления устройствами* преобразует сигналы управления микропроцессора в сигналы управления устройствами.
- * *Преобразователи RS-485* предназначены для согласования уровней сигналов микропроцессора и интерфейсов RS-485, RS-PUM.
- * *Блок питания* преобразует входные напряжения в напряжение питания узлов ПУМ.

В сети интерфейса RS-485 передача роли «ведущего» производится по методу «маркерного кольца», поэтому в сети нет панели/прибора, единолично исполняющего роль ведущего. Сеть работоспособна при любом количестве панелей/приборов в сети. Обмен данными идет синхронно по обоим интерфейсам RS-485 (1) и RS-485 (2).

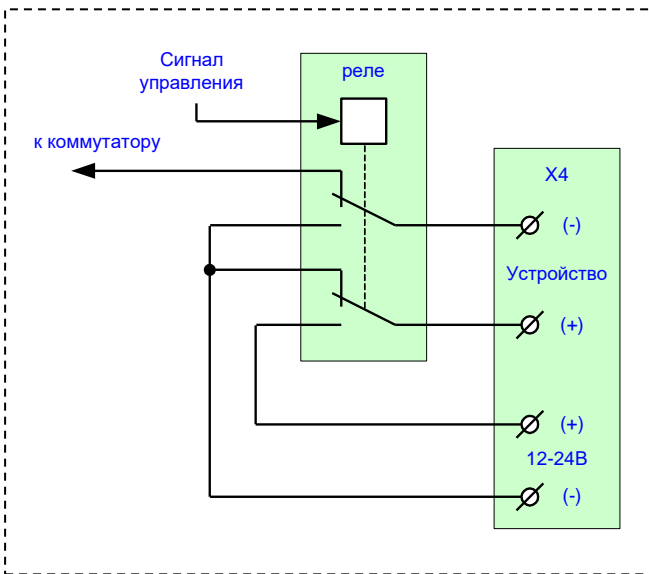
В интерфейсе RS-PUM используется физический уровень интерфейса RS-485 и протокол точка-точка. Роль ведущего узла выполняет ПУМ, а роль ведомого узла панель расширения (ПР).

Для увеличения количества шлейфов и исполнительных устройств ПУМ необходимо использовать ПР:

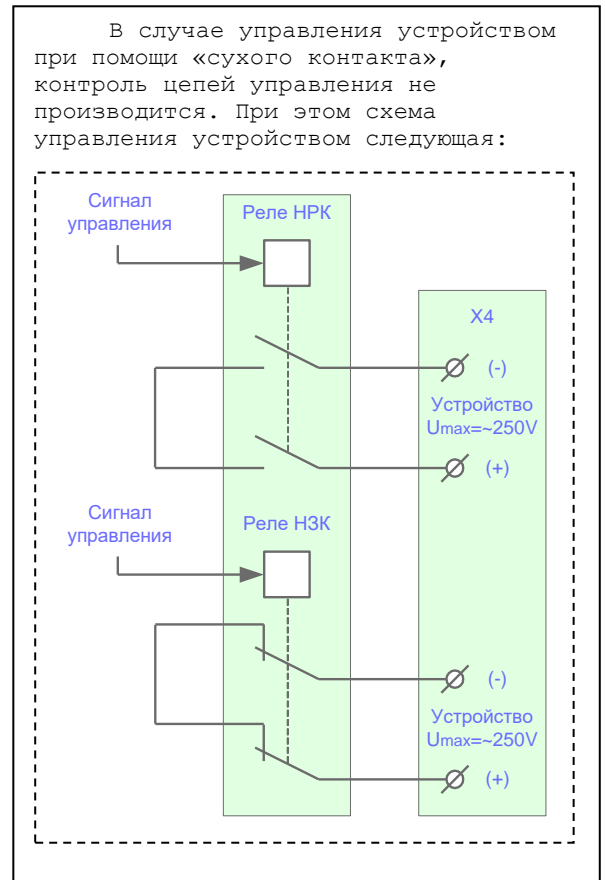
- подключить ПР к ПУМ с помощью интерфейса RS-PUM⁴;
- в меню программирования подключить ПР;
- в режиме программирования ПУМ включить необходимые дополнительные шлейфы в диапазоне от 11 до 20 и исполнительные устройства в диапазоне от 6 до 10.

⁴В случае соединения ПУМ и ПР Панель-Панель и в случае Прибор-Прибор провода интерфейса «RS-PUM» следует соединять напрямую, т.е. клемма «А» к клемме «А» и клемма «В» к клемме «В». А если необходимо соединить ПУМ и ПР в сочетании Панель-Прибор или Прибор-Панель провода интерфейса «RS-PUM» нужно соединять перекрестно, т.е. клемма «А» к клемме «В» и клемма «В» к клемме «А».

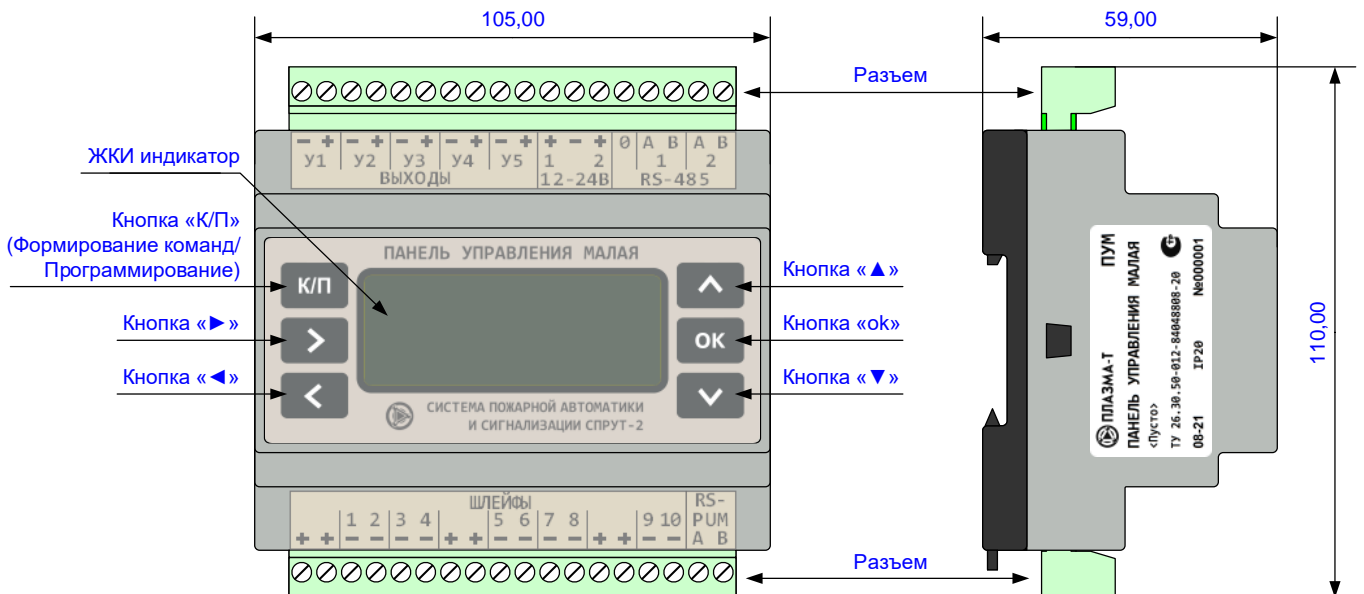
5.2. Принцип управления устройствами и контроля цепей управления:



В отсутствие команды на включение устройства, реле выключено, и цепи управления устройством подключены к коммутатору. В этом режиме происходит контроль исправности цепи управления, при этом контролирующее напряжение не превышает 5,0 В, а ток ограничен 1,0 мА. При включении реле схема контроля отключается и в цепи управления подается напряжение питания устройства. Напряжение питания устройства подается от внешнего источника питания и равно напряжению питания ПУМ.



5.3. Органы управления и индикации



5.4. Контроль состояния шлейфов и формируемые сигналы

Определение состояния шлейфа производится путем измерения величины сопротивления шлейфа. В микроконтроллер встроен аналого-цифровой преобразователь (АЦП), результаты работы которого можно посмотреть в режиме просмотра состояния оборудования (см. п. 9.2.). Значение сопротивления шлейфа можно определить по показаниям АЦП и графику, приведенному в Приложении. Возможны четыре состояния шлейфа: «Неисправность», «Норма», «Сработка», «Двойная сработка».

Для пожарных шлейфов состояние «Неисправность» сбрасывается только при переходе шлейфа в состояние «Норма».

Таблица соответствия состояния шлейфа и значений АЦП приведена ниже. В скобках приведены значения сопротивления, при которых состояние шлейфа однозначно (учтена погрешность измерения).

\Значение АЦП Назначение шлейфа \	≤ 37 ($\geq 6,5$ кОм)	$38 \div 83$ ($5,6 \div 2,4$ кОм)	$84 \div 126^5$ ($2,0 \div 1,2^*$ кОм)	$98^5 \div 199$ ($1,6^* \div 0,4$ кОм)	≥ 200 (≤ 250 Ом)
Пожарный тип 1	Неис- правность	Норма	Сработка ⁶	Двойная сработка ⁶	Неис- правность
\Значение АЦП Назначение шлейфа \	≤ 9 (≥ 30 кОм)	$10 \div 40$ ($22 \div 6,0$ кОм)	$41 \div 65$ ($5,1 \div 3,3$ кОм)	$66 \div 199$ ($2,8 \div 0,4$ кОм)	≥ 200 (≤ 250 Ом)
Пожарный тип 2	Неис- правность	Сработка ⁶	Норма	Сработка ⁶	Неис- правность
\Значение АЦП Назначение шлейфа \	≤ 9 (≥ 30 кОм)	$10 \div 34^5$ ($22 \div 7,2^5$ кОм)	$15^5 \div 37$ ($16^5 \div 6,5$ кОм)	$38 \div 58$ ($5,6 \div 3,8$ кОм)	≥ 59 ($\leq 3,25$ кОм)
Пожарный тип 3	Неис- правность	Двойная сработка ⁶	Сработка ⁶	Норма	Неис- правность
\Значение АЦП Назначение шлейфа \	≤ 9 (≥ 30 кОм)	$10 \div 37$ ($22 \div 6,5$ кОм)	$38 \div 58$ ($5,6 \div 3,8$ кОм)	≥ 59 ($\leq 3,25$ кОм)	
НЗД с контролем исправности	Неис- правность	Сработка ⁷	Норма	Неисправность	
НРД с контролем исправности	Неис- правность	Норма	Сработка ⁷	Неисправность	
НЗД без контроля исправности*	Сработка		Норма		
НРД без контроля исправности*	Норма		Сработка		

НЗД – нормально замкнутый датчик;

НРД – нормально разомкнутый датчик.

⁵Значение не является константой и вычисляется в период нахождения шлейфа в состоянии «Норма».

⁶Для пожарных шлейфов состояния «Сработка», «Двойная сработка» сбрасываются только в режиме «Сброс ПУМ».

⁷Если шлейф контроля датчика формирует сигнал «Пожар», то состояние «Сработка» сбрасывается только в режиме «Сброс ПУ».

* Только для прошивки ПУМ-Ш (пошивка ПУМ-Ш применяется для ПУМ, устанавливаемых в шкафы ШУК системы Спрут-2).

В зависимости от назначения шлейфа и его состояния, ПУМ формирует сигналы:

\Состояние шлейфа Назначение шлейфа \	Сработка	Двойная сработка
Пожарный тип 1	Управление1 ⁸	Управление2 ⁹
	Внимание	Пожар
Пожарный тип 2	Управление2 ⁹	
	Пожар	
Пожарный тип 3	Управление1 ⁹	Управление2 ⁹
	Внимание	Пожар
Контроль датчика	Управление1 ⁹ /Управление2 ⁹ /Нет (на выбор)	
	Пожар, Внимание, Неисправность, Неисправность PWR1*, Неисправность PWR2*, Неисправность электропитания ШАК*, нет (на выбор)	

При получении по сети RS-485 команды «Отключение» шлейфы переводятся в режим «Отключение». В этом режиме шлейфы не формируют никакие сигналы независимо от их состояния.

⁸Сигнал «Управление1»/«Управление2» формируется по истечении времени задержки, заданной в режиме программирования.

* Только для прошивки ПУМ-Ш (пошивка ПУМ-Ш применяется для ПУМ, устанавливаемых в шкафы ШУК системы Спрут-2).

5.5. Управление устройствами и контроль состояния устройств

5.5.1. Формирование команд. Управление любым устройством происходит по командам. Команды формируются при выполнении условия:

Формируемые команды ⁹	Условие ¹⁰
«Пуск», «½ Пуск», «Пуск с блокировкой» «Откл. автоматику», «Вкл. автоматику», «Стоп», «½ Стоп»	Получение сигнала «Управление2» ¹¹
«ПускУ12»	Получение сигнала «Управление1» ¹¹ Получение сигнала «Управление2» ¹¹
«Ручной пуск», «Ручной стоп», «Сброс ручных команд»; (команды формируются однократно)	Получение команды, сформированной в режиме формирования команд (см. РЭ, ПИ, ЦПИ, ПИН, паспорт ПУМ п. 9.6)
«Стоп», «Пуск» для «Реле»; «Пуск», «Стоп» для «Оповещателя»; при формировании/пропадании сигнала.	Условие и сигнал задается при программировании ПУМ
«Отключить автоматику», «Включить автоматику»;	Неисправность цепи управления
Согласно алгоритму резервирования*	Невыход на режим одного из основных устройств

5.5.2. Выполнение команд (см. Приложение)

После выполнения команды, реле устройства остается в том состоянии, в которое было переведено командой, вплоть до выполнения новой команды.

Команды	Выполнение команды
«Пуск», «ПускУ12»	По истечении времени задержки на пуск устройства (задается в режиме программирования), производится включение реле устройства.
«½Пуск»	При поступлении двух команд «½Пуск», выполняется команда «Пуск»
«Пуск с блокировкой» ¹²	Если по истечении времени задержки на пуск устройства отсутствует сигнал блокировки, производится включение реле устройства.
«Стоп»	По истечении времени задержки на останов устройства (задается в режиме программирования), производится выключение реле устройства
«½ Стоп»	При поступлении двух команд «½ Стоп», выполняется команда «Стоп»
«Отключить автоматику»	Перевод устройства в режим «Автоматика устройства отключена». Для устройства формируется команда «Стоп»
«Включить автоматику»	Отключение режима «Автоматика устройства отключена»

⁹Все команды продолжают формироваться вплоть до окончания выполнения условия.

Для каждого устройства, при одновременном формировании команд:

- «Включить автоматику» и «Отключить автоматику», выполняется команда «Отключить автоматику».
- «Пуск» или «ПускУ12» или «Пуск с блокировкой» и «Стоп», выполняется команда «Стоп».

¹⁰При программировании ПУМ (см. п. 8), создается список условий формирования команд для каждого устройства. Всего ПУМ может содержать до 128 условий.

¹¹Сигналы «Управление1» и «Управление2» формируются от: шлейфов любого ПУ/ПУМ, зон любого ПАС, любых групп ЦПИ.

* Только для прошивки ПУМ-Ш (пошивка ПУМ-Ш применяется для ПУМ, устанавливаемых в шкафы ШУК системы Спрут-2).

¹²Период выполнения команды ограничен периодом формирования команды.

- Сигналом блокировки производится блокирование выполнение команды в части включения реле устройства.
- Если при программировании ПУМ, задан ряд одинаковых условий формирования команды «Пуск с блокировкой», отличающихся друг от друга только сигналами блокировки, то включение реле командой «Пуск с блокировкой» будет произведено после снятия всех таких блокировок.

5.5.3. Выход устройства на режим

Момент времени/ режим	Алгоритм проверки выхода устройства на режим	
	Устройство, с неограниченным числом или длительностью импульсов	Устройство, с ограниченным числом импульсов
0 сек	Включение реле	Включение реле
0 ÷ T	Ожидание	Проверка
>T	Проверка	Проверка не производится
Выход на режим ¹³	Если шлейф в момент проверки находится в состоянии «Сработка»	Если шлейф в любой момент проверки находится в состоянии «Сработка»
Невыход на режим ¹⁴	Если шлейф в любой момент проверки не находится в состоянии «Сработка»	Если шлейф за период проверки не находился в состоянии «Сработка»

- где T - установленное время подтверждения.

Проверка производится при помощи шлейфа, подтверждающего срабатывание устройства.

Шлейф, подтверждающий срабатывание устройства, установленное время подтверждения, количество и длительность импульсов включения реле задаются при программировании ПУМ. Если при программировании ПУМ, шлейф, подтверждающий срабатывание устройства выбран не был, то проверка выхода устройства на режим не производится.

Для устройства, вышедшего на режим, формируется сигнал «Работа».
 Для устройства, не вышедшего на режим, формируется сигнал «Неисправность».

5.5.4. Резервирование устройств*

При программировании ПУМ, для любого устройства (далее резервного устройства) может быть сформирован «список резерва». Список содержит резервируемые устройства (далее основные устройства). В случае невыхода на режим одного из основных устройств (далее неисправное устройство):

- для неисправного устройства формируется команда «Стоп», для резервного устройства однократно формируется команда «Пуск». Команда «Стоп» формируется вплоть до включения режима «Сброс ПУМ».
- вновь сформированные команды «Пуск», «Пуск с блокировкой» и «Стоп», предназначенные для неисправного устройства, передаются на резервное устройство¹⁵. Команды передаются вплоть до включения режима «Сброс ПУМ».

В случае появления еще одного неисправного устройства команды не формируются и не передаются.

¹³Устройство считается вышедшим на режим вплоть до выполнения команды «Стоп» или до невыхода устройства на режим.

¹⁴Устройство считается не вышедшим на режим вплоть до включения режима «Сброс ПУМ» или формирования команды «Ручной стоп».

* Только для прошивки ПУМ-Ш (пошивка ПУМ-Ш применяется для ПУМ, устанавливаемых в шкафы ШУК системы Спрут-2).

¹⁵Не передается команда «Стоп», сформированная в режиме «Автоматика устройства отключена».

5.5.5. Режим «Автоматика устройства отключена»

Устройство переводится в режим «Автоматика устройства отключена» командой «Отключить автоматику». Выход из режима производится командой «Включить автоматику».

Для устройства, находящегося в режиме «Автоматика устройства отключена» формируется команда «Стоп» и сигнал «Автоматика устройства отключена».

5.5.6. Сигналы, формируемые устройствами:

Сигнал	Условие формирования
«Останов устройства»	Сигнал формируется с момента выполнения команды «Стоп» до момента выполнения команды «Пуск».
«Пуск устройства» ¹⁶	Сигнал формируется с момента выполнения команды «Пуск» до момента выполнения команды «Стоп».
«Работа устройства» ¹⁶	Сигнал формируется, если устройство вышло на режим. Шлейф, подтверждающий срабатывание устройства, должен принадлежать данному ПУМ и выбирается при программировании ПУМ.
«Автоматика устройства отключена»	Сигнал формируется, если устройство находится в режиме «Автоматика устройства отключена».
«Останов пуска» ¹⁶	Сигнал формируется при блокировке активной команды «Пуск» активной командой «Стоп» или при активной блокировке в команде «Пуск с блокировкой».
«Неисправность устройства»	Сигнал формируется, в случае: <ul style="list-style-type: none"> - невыхода устройства на режим; - неисправности цепи управления устройством (если это указано при программировании ПУМ).

Определение состояния цепи управления производится путем измерения величины сопротивления цепи. Значение сопротивления цепи управления можно определить по значению АЦП, доступному в режиме просмотра состояния оборудования, и графику, приведенному в Приложении.

Контроль цепи управления осуществляется только в случае если реле устройства выключено (см.п. 5.2). Если реле включено, состояние цепи управления не контролируется и принимается равным состоянию, предшествующему включению реле.

Таблица соответствия состояния цепи управления и значений АЦП приведена ниже. В скобках приведены значения сопротивления, при которых состояние цепи управления однозначно (учтена погрешность измерения).

\ Показания АЦП Правило контроля \	≤6 (≤140 Ом)	7 ÷ 192 (0,2÷20 кОм)	≥193 (≥30 кОм)
Контроль устройства на обрыв	Норма	Норма	Неисправность
Контроль устройства на короткое замыкание	Неисправность	Норма	Норма
Контроль устройства на обрыв и КЗ	Неисправность	Норма	Неисправность

¹⁶Сигнал не формируется, если у устройства отключена сигнализация о пуске устройства (см. п. 8.2.3)

5.6. Режим «Сброс ПУМ»

Режим «Сброс ПУМ» включается при:

- включении ПУМ;
- при входе в режим программирования на время программирования;
- поступлении команды «Сброс ПУМ» от ПИ, ЦПИ, ПИН;
- формировании команды «Сброс ПУМ» в режиме формирования команд (см. п. 9.5.).

В режиме «Сброс ПУМ», ПУМ:

- формирует сигнал «Сброс ПУМ»;
- выключает реле всех устройств;
- производит сброс всех сформированных сигналов и команд;
- производит сброс в начало всех алгоритмов управления устройствами;
- производит сброс извещателей путем снятия напряжения питания со шлейфов на время, не менее 5 сек.

6. Указание мер безопасности

- 6.1. Обслуживающему персоналу в процессе эксплуатации необходимо руководствоваться «Правилами техники безопасности при эксплуатации электроустановок потребителей напряжение до 1000 В» и «Правилами технической эксплуатации электроустановок потребителей».
- 6.2. Ремонтные работы производить на предприятии-изготовителе или в специализированных мастерских.

7. Размещение и монтаж

- 7.1. Установка ПУМ производится на DIN-рейку.
- 7.2. Если требуется установка ПУМ в корпус, то в качестве корпуса рекомендуется использовать стандартный бокс на 6 модулей.
- 7.3. Монтаж ПУМ и соединительных линий производится в соответствии со схемами электрическими подключений, приведенными в Приложении.
- 7.4. Клеммники ПУМ обеспечивают подключение проводов сечением до 2,5 мм².
- 7.5. Длина и сечение соединительных проводов, используемых для подключения устройств к ПУМ, должны обеспечивать токовую нагрузку исполнительных устройств.
- 7.6. Рекомендации по подключению интерфейсов RS-485. Панель оборудована двумя интерфейсами RS-485. Обмен данными по обоим интерфейсам производится синхронно. Оба интерфейса подключаются идентично.

Для подключения к интерфейсу RS-485 необходимо контакты «А» и «В» подключить соответственно к линиям «А» и «В» интерфейса. Интерфейс RS-485 предполагает использование соединения между панелями/приборами типа «шина», то есть все панели/приборы соединяются по интерфейсу одной парой проводов (линии «А» и «В»), согласованной с двух сторон согласующими резисторами. Для согласования используются резисторы сопротивлением 620 Ом, которые устанавливаются на первом и последней/м панелях/приборах в линии. Резисторы 620 Ом входят в комплект поставки ПУМ.

Допускаются ответвления на линии длиной до 30 метров. Ответвления длиной более 30 метров, нежелательны, так как они увеличивают отраженный сигнал в линии, но практически допустимы. Согласующий резистор на ответвлениях не устанавливается.

В качестве кабеля связи рекомендуется использовать витую пару проводов. Максимальная длина кабеля составляет 4000 м, при этом сопротивление каждой жилы кабеля не должно превышать 380 Ом, а общая емкость пары не должна превышать 220 нФ.

В случае применения радиомодема для разрыва линии RS-485 рекомендуется установить значение параметра «Таймаут RS-485» равное «радиомодем» (см. п. 8.2.3). Изменение этого параметра с «нормы» на «радиомодем» имеет смысл осуществлять только если **все** панели в сети RS-485 имеют аналогичный параметр в настройках.

- 7.7. Рекомендации по подключению ПУМ к панели/прибору расширения (ПР). В интерфейсе RS-PUM используется физический уровень интерфейса RS-485 и протокол точка-точка. Роль ведущего узла выполняет ПУМ, а роль ведомого узла панель/прибор расширения (ПР).
В качестве кабеля связи рекомендуется использовать витую пару проводов. Максимальная длина кабеля составляет 4000 м, при этом сопротивление каждой жилы кабеля не должно превышать 380 Ом, а общая емкость пары не должна превышать 220 нФ.
- 7.8. Для интерфейсов RS-485 и RS-PUM, использование экранированного кабеля не обязательно, но рекомендуется для увеличения помехозащищенности.
- 7.9. После окончания монтажа производится проверка всех линий связи, сопротивления изоляции и заземления.

8. Подготовка к работе

- 8.1. Проверить правильность произведенного монтажа. Подать на ПУМ напряжение питания.
- 8.2. Произвести программирование ПУМ. Программирование производится непосредственно с лицевой панели ПУМ, также программирование возможно при помощи «Программы программирования и отображения» (см. инструкцию к программе ПРО) для чего также необходим компьютер и прибор интеграции АВУЮ.634.211.026 (далее ПИН).
- 8.2.1. Вход и выход из режима программирования.
 Для входа в режим программирования необходимо нажать кнопку «К/П» на время не менее 2 сек, после чего при помощи кнопок «▲», «▼», «◀», «▶» необходимо ввести четырехзначный код доступа в режим программирования (по умолчанию: 1234) и нажать на кнопку «ок»;
 Для выхода из режима программирования нажать кнопку «К/П».
- 8.2.2. Режим программирования имеет матричную структуру и имеет тридцать один раздел. Разделы содержатся в столбцах матрицы:

↔	↔	...	↔	↔	...	↔	↔	...	↔	↔	...	↔
Раздел программирования параметров ПУМ/ПР	Раздел программирования параметров шлейфа №1	Раздел программирования параметров шлейфа №10	Раздел программирования параметров шлейфа №11 ¹⁷	Раздел программирования параметров шлейфа №20 ¹⁹	Раздел программирования параметров устройства №1	Раздел программирования параметров устройства №5	Раздел программирования параметров устройства №6 ¹⁹	Раздел программирования параметров устройства №10 ¹⁹

Передвижение по матрице производится при помощи кнопок «▲», «▼», «◀», «▶». Переход от одного раздела к другому осуществляется только через верхнюю строчку.

Каждый раздел имеет ряд программируемых параметров. Вход в режим программирования параметра производится при помощи кнопки «ок». Изменение параметра производится при помощи кнопок «▲», «▼», «◀», «▶». Выход из режима программирования параметра с сохранением измененных параметров производится при помощи кнопки «ок». Выход из режима программирования параметра без сохранения измененных параметров производится при помощи кнопки «К/П».

- 8.2.3. Список программируемых параметров для каждого раздела представлен в таблицах:

¹⁷Доступно только при подключении панели/прибора расширения (ПР) (см. п. 8.2.3)

Раздел программирования параметров ПУМ:

Программируемый параметр	Диапазон / Варианты ответов	Комментарии
Контроль вводов 12-24 Вольт	Нет Только PWR1 PWR1 и PWR2	По умолчанию: PWR1 и PWR2
Номер ПУМ в сети	Номер ПУМ в сети: 1÷32	
Подключение панели/прибора расширения (ПР)	Панель/Прибор расширения подключать? Да Панель/Прибор расширения подключать? Нет	
Пароль наладчика	Пароль наладчика: 0000÷9999 с шагом 1	По умолчанию:1234
Сигнализация о пуске устройств	Отключить сигнализацию о пуске устройств: 1, 2, 3, 4, 5, 6, 7, 8, 9, 10	Сигнализация включается или отключается на ПИ, ЦПИ, ПРО (см. п.9.4)
Таймаут RS-485	Норма/Радиомодем	По умолчанию: Норма
Сброс всех программируемых параметров	Да/Нет	

Разделы программирования параметров шлейфа:

Программируемый параметр	Диапазон / Варианты ответов	Комментарии
Назначение шлейфа	Шлейф: не подключен. пожарный тип 1 / тип 2 / тип 3 контроль нормально замкнутого датчика контроль нормально разомкнутого датчика	XX = 1÷20
Формирование сигнала управления	Сигнал управления: Управление1/Управление2/Отсутствует Задержка формирования: 0÷60 сек, с шагом 1 с.	Параметр доступен, только если выбран шлейф, формирующий сигнал «Управление»
Контроль исправности шлейфа*	Да/Нет	Параметр доступен, только если выбран шлейф контроля датчика
Формирование сигнала сигнализации	Сигнал сигнализации: - не формирует; - «Пожар»; - «Внимание»; - «Неисправность»; - «Неисправность PWR1»*; - «Неисправность PWR2»*; - «Неисправность ШАК»*;	Параметр доступен, только если выбран шлейф контроля датчика.

* Только для прошивки ПУМ-Ш (пошивка ПУМ-Ш применяется для ПУМ, устанавливаемых в шкафы ШУК системы Спрут-2). При выборе этого сигнала сигнализации у шлейфа автоматически отключается контроль исправности (см. п. 5.4).

Разделы программирования параметров устройства:

Программируемый параметр	Диапазон / Варианты ответов	Комментарии
Наименование и номер устройства	Не подключено; Модуль №XX; Батарея №XX; Распред. устр-во №XX; Электродвигатель №XX; Оповещатель №XX; Реле №XX; Устройство №XX; Пожарный насос №XX*; Жокей-насос №XX*; Электродвигатель №XX*; Вентилятор №XX*; ТЭН №XX*.	XX = 1+10
Контроль цепи управления	Контроль цепи управления: - отключить; - на короткое замыкание; - на обрыв; - на обрыв и короткое замыкание.	В случае управления устройством при помощи «сухого контакта» контроль необходимо отключить
Действие при неисправности цепи управления	- Отключать автоматику - Формировать сигнал «Неисправность»	
Время задержки на пуск устройства	0+250 сек. с шагом 1 сек.	Запуск задержек производится первой выполняемой командой 5.3.2.
Время задержки на останов устройства	0+250 сек. с шагом 1 сек.	
Длительность и количество импульсов включения реле	Длительность не ограничена	Скважность = 2 (Тимпульса = Тпаузы)
	Время импульса: 1+99 сек. с шагом 1 сек. Число импульсов: 1, 2, 3, 4, 5, 6, 7, не огранич.	
Подтверждение срабатывания	Подтверждение срабатывания не используется	
	Подтверждающий шлейф: Шлейф № 1+20, Установленное время подтверждения: 0+250 с	
Список резервируемых (основных) устройств*	Список резерва: __'__'__'__'__'__'__'__'__' Список резерва: 1, 2, 3, 4, 5, 6, 7, 8, 9, 10	
Условие формирования команд «Пуск»/«Стоп»: наличие/отсутствие сигн. «Автоматика отключена» ¹⁸	Условие «Пуск»/«Стоп», сигнал «Автоматика отключена» для устройств: __'__'__'__'__'__'__'__'__' Условие «Пуск»/«Стоп», сигнал «Автоматика отключена» для устройств: 1, 2, 3, 4, 5, 6, 7, 8, 9, 10	Параметр доступен только если устройство: «оповещатель»
Условие формирования команд «Стоп»/«Пуск»: наличие/отсутствие, сигнала «Неисправность» в ПУ ¹⁸	Условие «Стоп»/«Пуск»: нет условия Условие «Стоп»/«Пуск»: сигнал «Неисправность»	Параметр доступен только если устройство: «реле»
Условия формирования команд (команды устройству при получении сигналов «Управление1», «Управление2»)	Сигнал от любого ПУ/ПУМ/ПАС/ЦПИ/ПИН: - нет команды; - команда «Пуск», «ПускУ12», «½ Пуск»; - команда «Пуск с блокировкой», блокировка по сигналу любого ПУ/ПУМ/ПАС/ЦПИ/ПИН; - команда «Стоп»; «½ Стоп»; - команда «Включить автоматику»; - команда «Отключить автоматику».	Всего ПУМ может содержать до 128 условий.

* Выбор доступен только для прошивки ПУМ-Ш (пошивка ПУМ-Ш применяется для ПУМ, устанавливаемых в шкафы ШУК системы Спрут-2). Для обычной прошивки ПУМ при неисправности цепи управления будет автоматически формироваться сигнал «неисправность».

¹⁸ Данное условие заменяет собой все остальные условия формирования команд.

Если у какого-либо устройства с типом «реле» используется условие Пуск/Останов при наличии/отсутствии сигнала «Неисправность», то сигналы и состояния устройства будут соответствовать таблице:

Сигнал «Неисправность»	Устройство «Реле»	Сигнал устройства
Нет	Включено	Останов
Есть	Выключено	Пуск

***Пример программирования ПУМ в случае управления
модульной установкой пожаротушения в одном помещении
приведен в Приложении.***

9. Порядок работы

9.1. Обслуживающий персонал должен быть ознакомлен с настоящим паспортом и с должностными инструкциями, регламентирующими его действия при возникновении тревожных сигналов на лицевой панели ПУМ.

9.2. В ПУМ предусмотрен режим просмотра состояния оборудования. Для входа и выхода из режима просмотра используется кнопка «ок». Режим просмотра состояния оборудования имеет матричную структуру и в зависимости от состава подключенных при программировании шлейфов и устройств может иметь до тридцати одного раздела. Разделы содержатся в столбцах матрицы:

↔	↔	..	↔	↔	..	↔	↔	..	↔	↔	..	↔
Раздел просмотра параметров ПУМ/ПР	Раздел просмотра параметров шлейфа №1	Раздел просмотра параметров шлейфа №10	Раздел просмотра параметров шлейфа №11 ¹⁹	Раздел просмотра параметров шлейфа №20 ²⁵	Раздел просмотра параметров устройства №1	Раздел просмотра параметров устройства №5	Раздел просмотра параметров устройства №6 ²⁵	Раздел просмотра параметров устройства №10 ²⁵

Передвижение по матрице происходит при помощи кнопок «▲», «▼», «◀», «▶».

9.3. ПУМ обеспечивает отображение на ЖКИ индикаторе всех сформированных сигналов. Отображение нескольких сигналов происходит поочередно с периодом 1,5 секунды. Для перевода ПУМ в исходное состояние (все устройства выключены, все сформированные сигналы сброшены), необходимо перевести ПУМ в режим «Сброс ПУМ» (см. п.0.).

9.4. При программировании ПУМ (см. п. 8.2.2) имеется возможность отключения сигнализации на ПИ и ЦПИ «Пуск устройства», отдельно для каждого устройства.

¹⁹Доступно только при подключении прибора расширения (ПР) (см. п. 8.2.3).

9.5. В ПУМ предусмотрен режим формирования команд.

В режиме формирования команд предоставляется возможность сформировать команду «Сброс ПУМ» и команды «Ручной пуск», «Ручной стоп» и «Сброс команд» для любого из устройств, подключенных при программировании ПУМ.

Для входа в режим формирования команд необходимо нажать кнопку «К/П», после чего при помощи кнопок «▲», «▼», «◀», «▶» необходимо ввести четырехзначный код доступа в режим формирования команд (по умолчанию: 1234) и нажать на кнопку «ок»;

Режим формирования команд имеет матричную структуру и в зависимости от состава подключенных при программировании устройств может иметь до одиннадцати разделов. Разделы содержатся в столбцах матрицы:

↔	↔	⋮	↔	↔	⋮	↔
Раздел формирования команд для данного ПУМ	Раздел формирования команд для устройства №1	Раздел формирования команд для устройства №5	Раздел формирования команд для устройства №6 ²⁰	Раздел формирования команд для устройства №10 ²⁶

Передвижение по матрице происходит при помощи кнопок «▲», «▼», «◀», «▶».

Выбор команды осуществляется кнопкой «ок». Выход из режима формирования команд происходит после нажатия кнопки «К/П» или в случае если в течение 1 минуты не нажималась ни одна из кнопок.

²⁰Доступно только при подключении прибора расширения (ПР) (см. п. 8.2.3).

10. Техническое обслуживание

- 10.1. Общие требования к техническому обслуживанию должны соответствовать РД 009-02-96 «Установки пожарной автоматики. Техническое обслуживание и планово – предупредительный ремонт».
- 10.2. Данные о техническом обслуживании необходимо вносить в журнал, содержащий дату технического обслуживания, вид технического обслуживания, замечания о техническом состоянии, должность, фамилию и подпись ответственного лица, проводившего техническое обслуживание.

11. Транспортирование и хранение

- 11.1. ПУМ следует хранить на стеллажах в сухом отапливаемом и вентилируемом помещении при температуре от 5 до 40°С, относительной влажности до 90% при температуре 25°С.
- 11.2. Срок хранения в упаковке без переконсервации – не более 3 лет со дня изготовления.
- 11.3. Транспортирование ПУМ производится любым видом транспорта (авиационным – в отапливаемых герметизированных отсеках самолетов) с защитой от атмосферных осадков.
- 11.4. После транспортирования при отрицательных температурах включение ПУМ можно производить только после выдержки его в течение 24 ч. при температуре не ниже 20°С.

12. Сведения об изготовителе

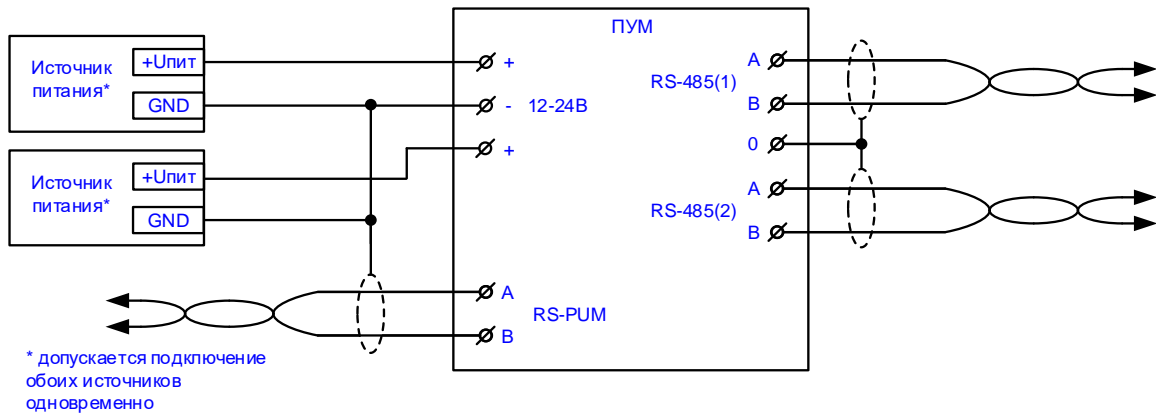
Изготовитель: ООО «Плазма-Т».
<http://www.plazma-t.ru>

Тел.: +7 (800) 444-1708
+7 (499) 444-1708

Описание клеммников ПУМ

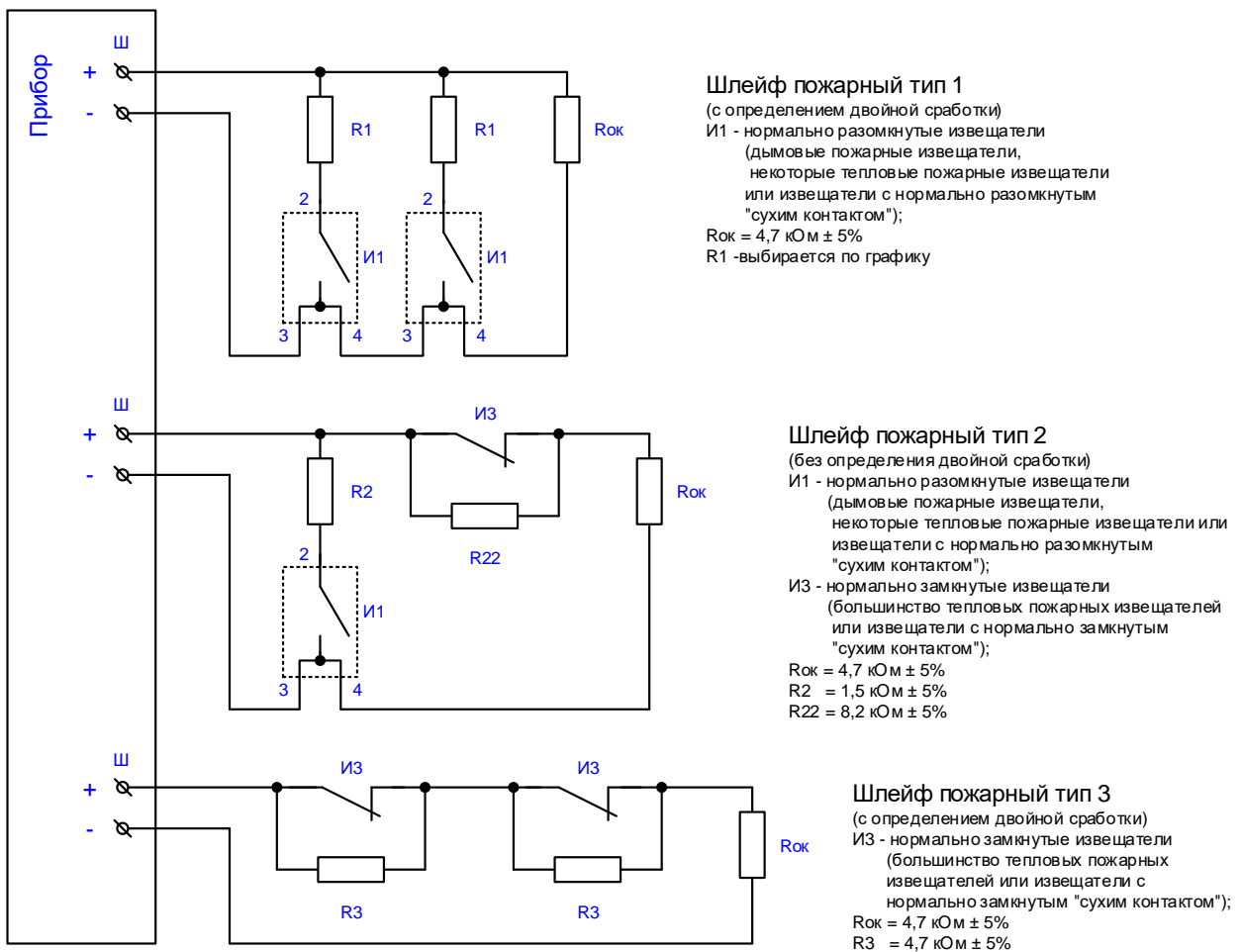
Клеммник		Комментарии		
	+	«Общий» шлейфов	Вход $U_{\text{шлейфа}} \leq 27,5 \text{ В}$	
	+			
1	-			Шлейф 01
2	-			Шлейф 02
3	-	Шлейф 03		
4	-	Шлейф 04		
	+	«Общий» шлейфов		
	+			
5	-			Шлейф 05
6	-			Шлейф 06
7	-	Шлейф 07		
8	-	Шлейф 08		
	+	«Общий» шлейфов		
	+			
9	-	Шлейф 09		
10	-	Шлейф 10		
У1	+	Устройство 01	Выход $U_{\text{устр.}} = U_{\text{пит.}}$ или «сухой контакт», $U_{\text{сух. контакт}} \leq \sim 250 \text{ В}$	
	-			
У2	+	Устройство 02		
	-			
У3	+	Устройство 03		
	-			
У4	+	Устройство 04		
	-			
У5	+	Устройство 05		
	-			
12÷24	+	Основной и резервный вводы электропитания	Вход $U_{\text{пит.}} \leq 28,2 \text{ В}$	
	-			
	+			
RS-485 (1)	A	Витая пара, RS-485 (1)	Вход\Выход $U_{\text{RS-485}} \leq 5,0 \text{ В}$	
	B			
	0V	Экран витой пары		
RS-485 (2)	A	Витая пара, RS-485 (2)		
	B			
RS-PUM	A	Витая пара, RS-PUM		Вход\Выход $U_{\text{RS-PUM}} \leq 5,0 \text{ В}$
	B			

Схемы подключения электропитания ПУМ и интерфейсов RS-485, RS-PUM



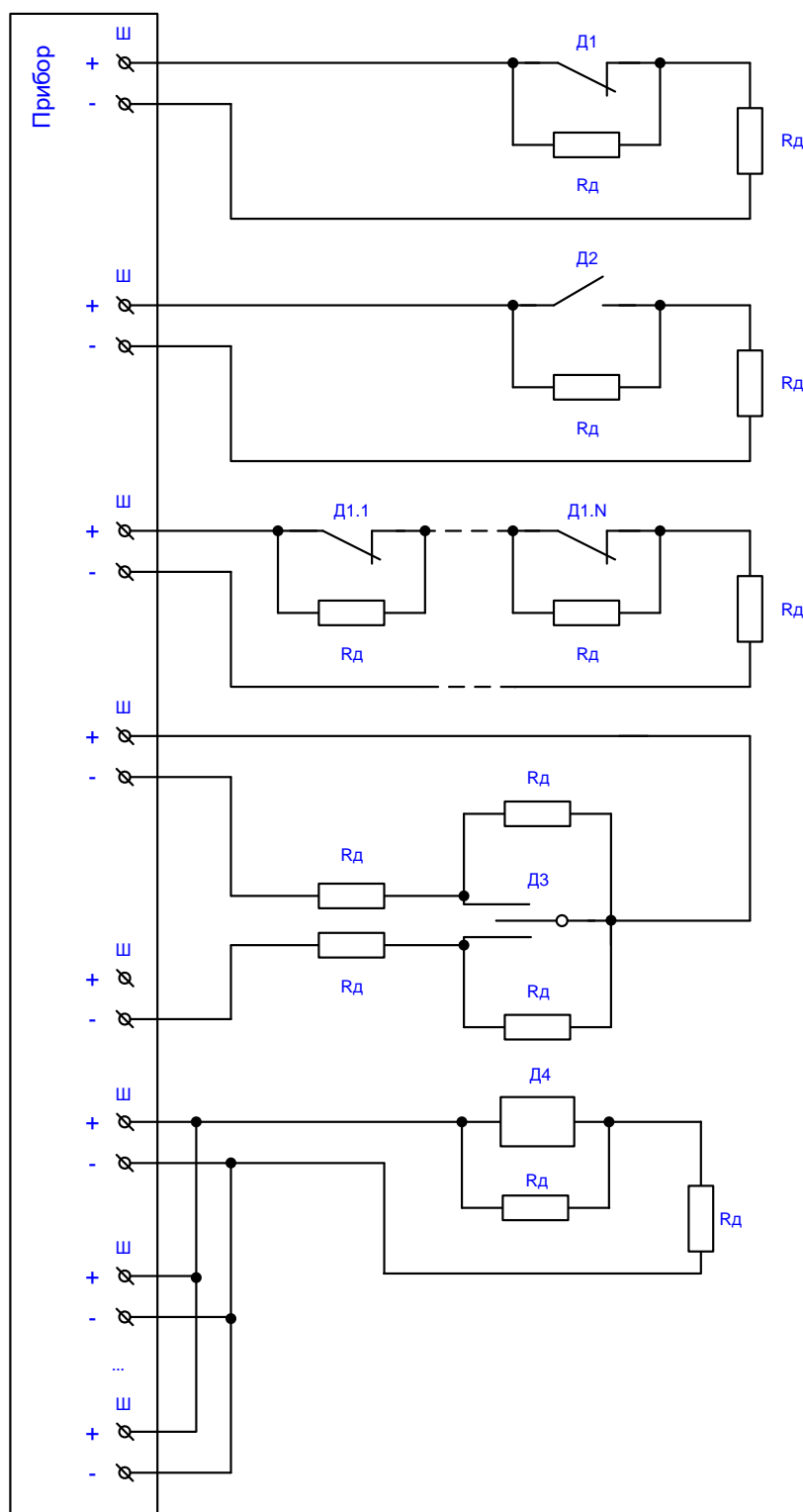
Для интерфейсов RS-485 и RS-PUM, использование экранированного кабеля не обязательно, но рекомендуется.

Схемы подключения пожарных шлейфов



см. «Рекомендации по подбору номиналов сопротивлений для различных извещателей»
 на сайте www.plazma-t.ru

Схемы подключения шлейфов контроля датчиков



Шлейф контроля нормально замкнутого датчика

Д1 - нормально замкнутый датчик;
 R_д = 4,7 кОм ± 5%

Шлейф контроля нормально разомкнутого датчика

Д2 - нормально разомкнутый датчик;
 R_д = 4,7 кОм ± 5%

Шлейф контроля нормально замкнутого датчика

Подключение датчиков, по схеме "или"
 Д1.1-Д1.N - нормально замкнутые датчики;
 R_д = 4,7 кОм ± 5%

Шлейф контроля нормально разомкнутого датчика

Д3 - перекидной датчик;
 R_д = 4,7 кОм ± 5%

Шлейф контроля нормально разомкнутого датчика

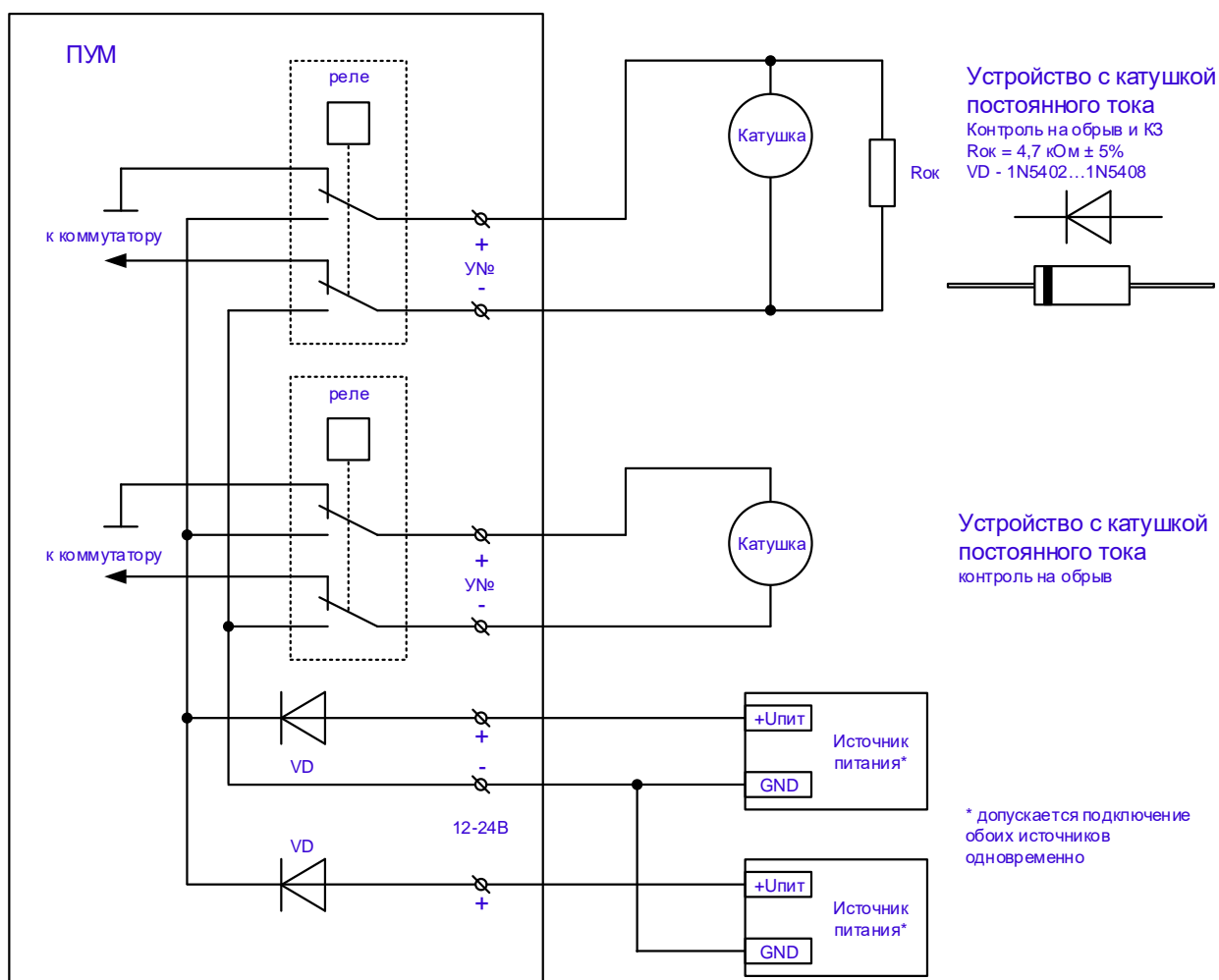
Параллельное включение нескольких шлейфов для контроля одного датчика

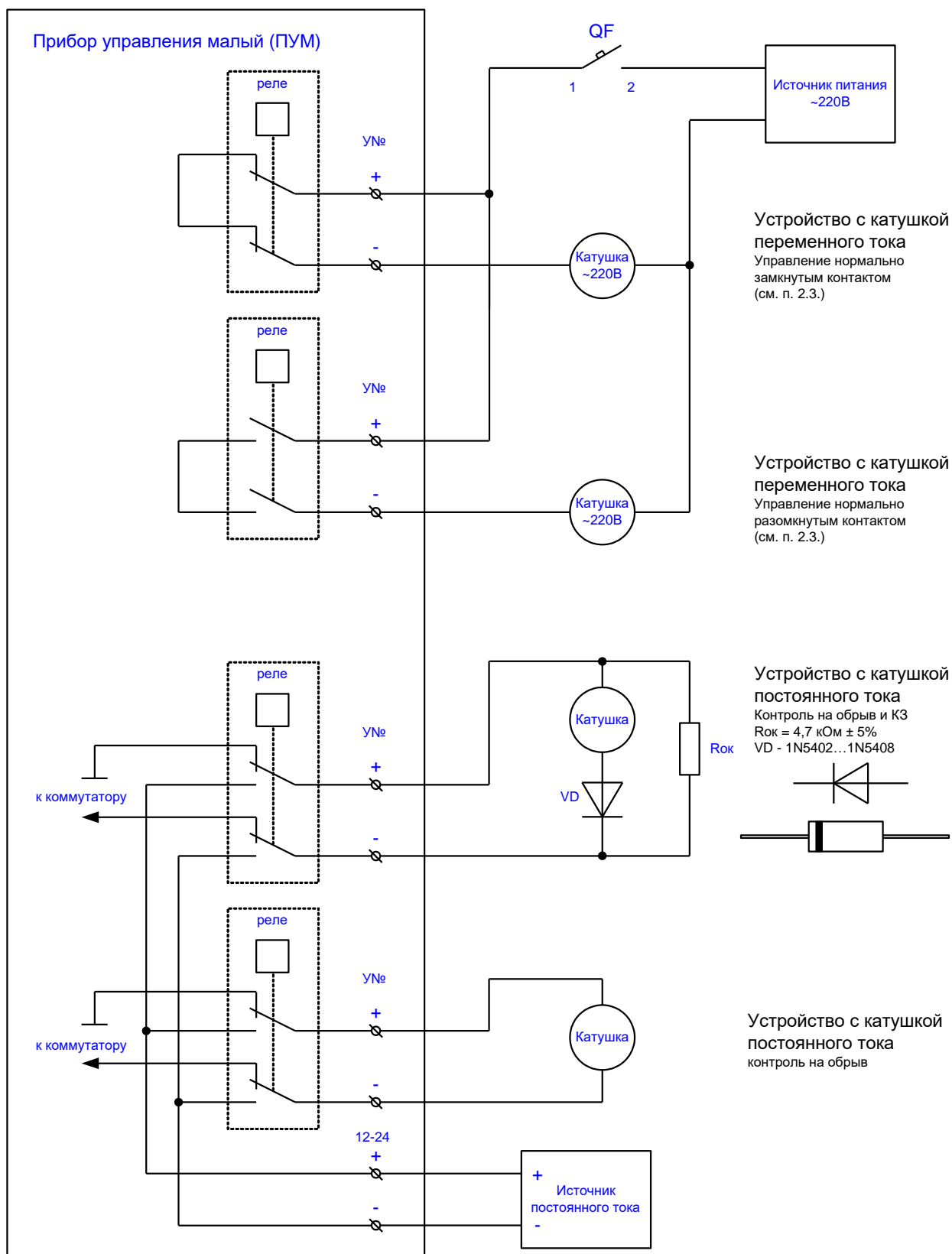
Д4 - нормально замкнутый или нормально разомкнутый датчик;
 R_д выбирается из таблицы:

Кол-во шлейфов	R _д , Ом (± 5%, 0,25 Вт)
1	4700
2	2400
3	1500
4	1200
5	910
6	750
7	680
8	560
9	510
10	470

Допускается объединение шлейфов только в рамках одного прибора!

Схемы подключения устройств





Расчет емкости АКБ в качестве резервного источника питания

Расчет производится в соответствии со сводом правил СП 6.13130.2021 по формуле:

$$C_{акб} = K_{стр} \times (\sum I_{д.р.} \times t_{д.р.} + \sum I_{р.л.} \times t_{р.л.}), \text{ где}$$

$C_{акб}$ - емкость аккумуляторной батареи, А*ч;

$\sum I_{д.р.}$ - суммарный ток потребления в дежурном режиме, А;

$\sum I_{р.л.}$ - суммарный ток потребления в режиме «пожар», А;

Суммарные токи рассчитываются по формуле:

$$\sum I = \frac{\sum P}{U_{аккум.}}, \text{ где}$$

$\sum P$ - суммарная мощность потребления, Вт;

$\sum I_{д.р.}$ - сумма токов потребления, А;

$\sum I_{р.л.}$ - суммарная мощность потребления, А;

$U_{аккум.}$ - номинальное напряжение аккумулятора, В, 12 или 24.

$t_{д.р.}$ - время работы от АКБ в дежурном режиме, ч, равно 24;

$t_{р.л.}$ - время работы от АКБ в режиме «пожар», ч, равно 1;

$K_{стр}$ - коэффициент старения АКБ определяется в соотношении ее емкости в начале и в конце срока эксплуатации:

$$K_{стр} = \frac{S_{нач}}{S_{кон}}, \text{ где}$$

$S_{нач}$ - емкость АКБ в начале эксплуатации, %, равна 100,

$S_{кон}$ - емкость АКБ в конце эксплуатации, %, для предварительного расчета можно принять равным 70%, но более точное значение необходимо взять из технических данных на конкретный тип аккумулятора.

Расчет источника питания для ПУМ

Потребляемая мощность от источника питания складывается из мощности потребления ПУМ, суммой мощностей, потребляемыми шлейфами и суммой мощностей, потребляемыми реле управления устройствами. Полная потребляемая мощность рассчитывается по формуле:

$$P = 0,65 + \sum P_{\text{шлейф}} + \sum P_{\text{устройство}}, \text{ где:}$$

$\sum P_{\text{шлейф}}$ – сумма мощностей, потребляемая шлейфами, Вт;

$\sum P_{\text{устройство}}$ – сумма мощностей, потребляемая реле управления устройствами, Вт.

Мощность потребления ПУМ = 0,65 Вт, мощности устройств и шлейфов сведены в таблицу:

Назначение шлейфа	Потребляемая мощность, Вт
Пожарный тип 1	0,29
Пожарный тип 2	0,23
Пожарный тип 3	0,20
Контроль датчика	0,20
Устройство	Потребляемая мощность, Вт
Реле	0,15

В случае если ПУМ управляет устройствами со значительным потреблением, то при расчете емкости требуемого аккумулятора необходимо учитывать потребляемую мощность таких устройств.

Внимание. В случае если ПУМ производит пуск сильноточных устройств (например, пиротехнических ЗПУ), источник питания также должен обеспечивать пусковой ток таких устройств. В случае если требуется пуск нескольких сильноточных устройств (например, модулей порошкового пожаротушения с пиротехническими ЗПУ), то с целью уменьшения пускового тока рекомендуется разносить пуск таких устройств во времени (см. п. 8.2.3, «Время задержки на пуск устройства»).

Пример: рассчитаем необходимую емкость аккумулятора на 24 В для источника питания, обеспечивающего работу ПУМ в течение 24 часов в дежурном режиме и 1 час в режиме тревоги.

Из-за малой разницы токов и для простоты расчета допустимо считать ток потребления в дежурном режиме считать равным току в режиме тревоги. Будем считать время работы панели в течение 25 часов.

Исходные данные:

Потребляемая мощность ПУМ равна 0,65 Вт.

К ПУМ подключено 10 пожарных шлейфов типа 1 и одновременно может работать 5 устройств.

По таблице определяем мощности потребления пожарных шлейфов типа 1 и реле.

Расчет:

$$P = 0,65 \text{ Вт} + (0,29 \text{ Вт} \times 10 \text{ шт}) + (0,15 \text{ Вт} \times 5 \text{ шт}) = 4,3 \text{ Вт};$$

$$I = 4,3 \text{ Вт} / 24 \text{ В} \approx 0,18 \text{ А};$$

$$K_{\text{стр}} = 100 / 70 \approx 1,43;$$

$$C_{\text{акб}} = 1,43 \times 0,18 \text{ А} \times 25 \text{ ч} \approx 6,44 \text{ А*ч}.$$

Результат:

Выбираем аккумуляторную батарею емкостью не менее 7 А*ч.

Пример программирования ПУМ в случае управления
модульной установкой пожаротушения в одном помещении

Допустим, подключение установки произведено к «ПУМ Исполнение НЗК5»
следующим образом:

- шлейф автоматического пуска от дымовых извещателей	- шлейф №1;
- извещатель пожарный ручной «Пуск газа» с защитной крышкой	- шлейф №2;
- устройство «Восстановления автоматического пуска»	- шлейф №3;
- датчик положения двери	- шлейф №4;
- датчик давления «Пуск прошёл»	- шлейф №5;
- датчик наличия основного ввода электропитания	- шлейф №6;
- электроклапан модуля пожаротушения	- устройство №1;
- светозвуковое табло «Газ уходи»	- устройство №2;
- световое табло «Газ не входи»	- устройство №3;
- световое табло «Автоматика отключена»	- устройство №4;
- реле для отключения технологического оборудования	- устройство №5;

Программирование шлейфов:

Программируемый параметр для шлейфов	Шлейф №1	Шлейф №2	Шлейф №3	Шлейф №4	Шлейф №5	Шлейф №6
Назначение шлейфа	шлейф пожарный тип 1	шлейф пожарный тип 2**	контроль нормально замкнутого датчика*	контроль нормально замкнутого датчика*	контроль нормально замкнутого датчика*	контроль нормально замкнутого датчика*
Формирование сигнала управления	Задержка формир. 0 сек.	Задержка формир. 0 сек.	Сигнал управления: Управление2 Задержка формир. 0 сек.	Сигнал управления: Управление2 Задержка формир. 0 сек.	Сигнал управления: Отсутствует Задержка формир. 0 сек.	Сигнал управления: Отсутствует Задержка формир. 0 сек.
Формирование сигнала сигнализации	Параметр доступен, только если выбран шлейф контроля датчика.	Параметр доступен, только если выбран шлейф контроля датчика.	Сигнал сигнализации: Отсутствует	Сигнал сигнализации: Отсутствует	Сигнал сигнализации: Отсутствует	Сигнал сигнализации: «Неисправность»

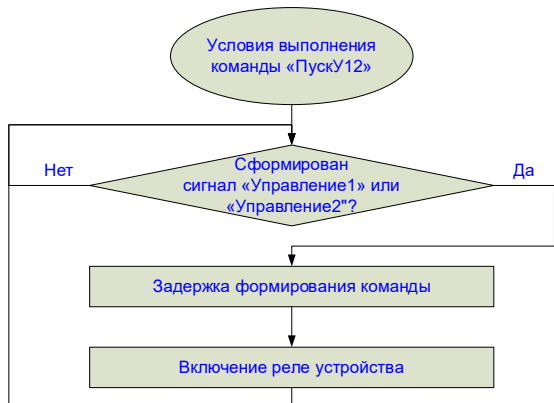
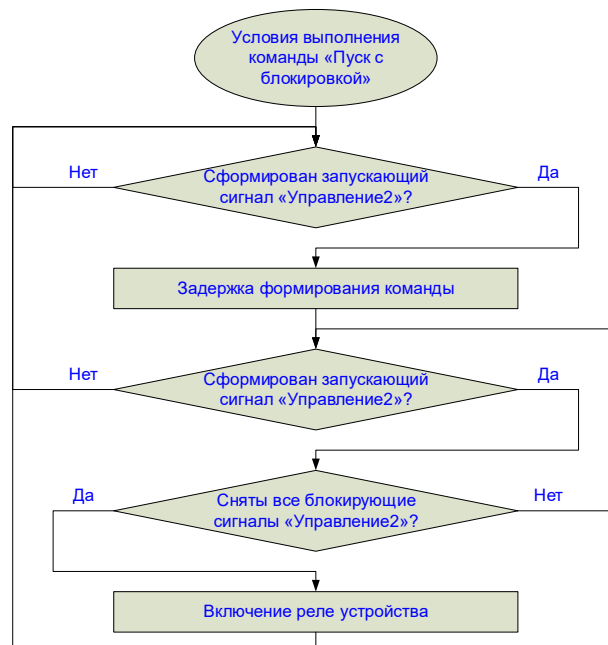
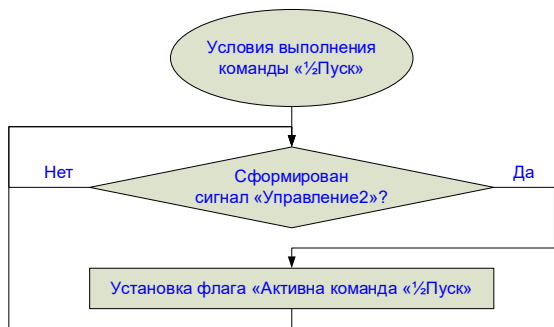
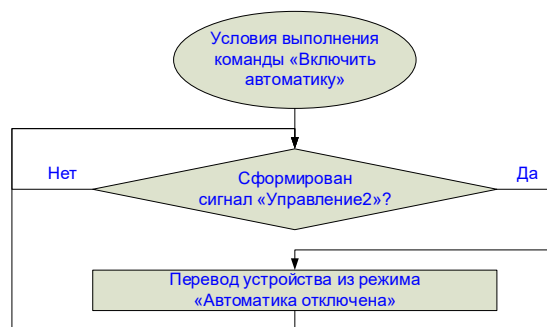
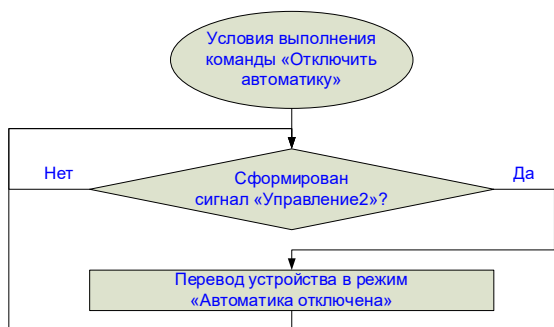
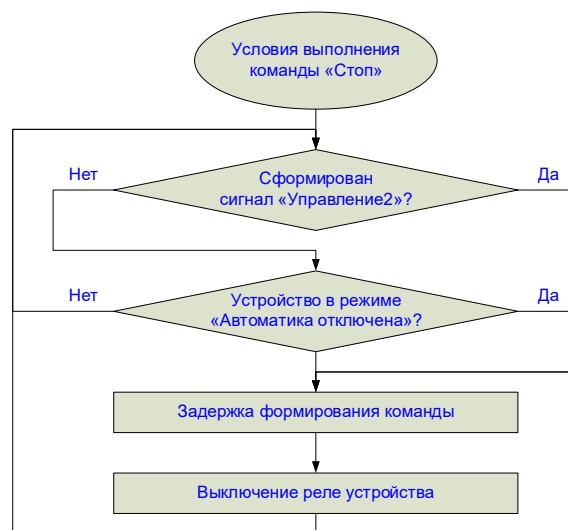
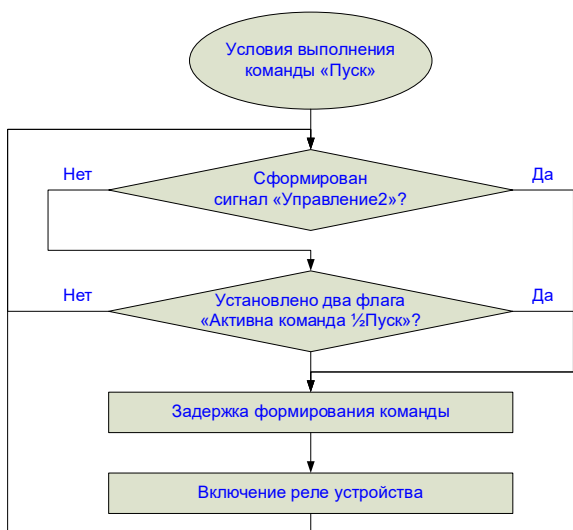
*) рекомендация по выбору при программировании нормально замкнутого/разомкнутого датчика:
 - запрограммировать назначение шлейфа как контроль нормально замкнутого датчика;
 - выйти из режима программирования;
 - при помощи режима просмотра (см. п.9.2.) определить состояние, в котором находится шлейф («Норма» или «Сработка»);
 - если состояние шлейфа не соответствует требуемому, поменять назначение шлейфа как контроль нормально разомкнутого датчика.

**) Поскольку шлейф №2 является пожарным, то состояние «Сработка» для такого шлейфа фиксируется (см. п. 5.2) т.е. кнопки могут не иметь механического подхвата.

Программирование устройств:

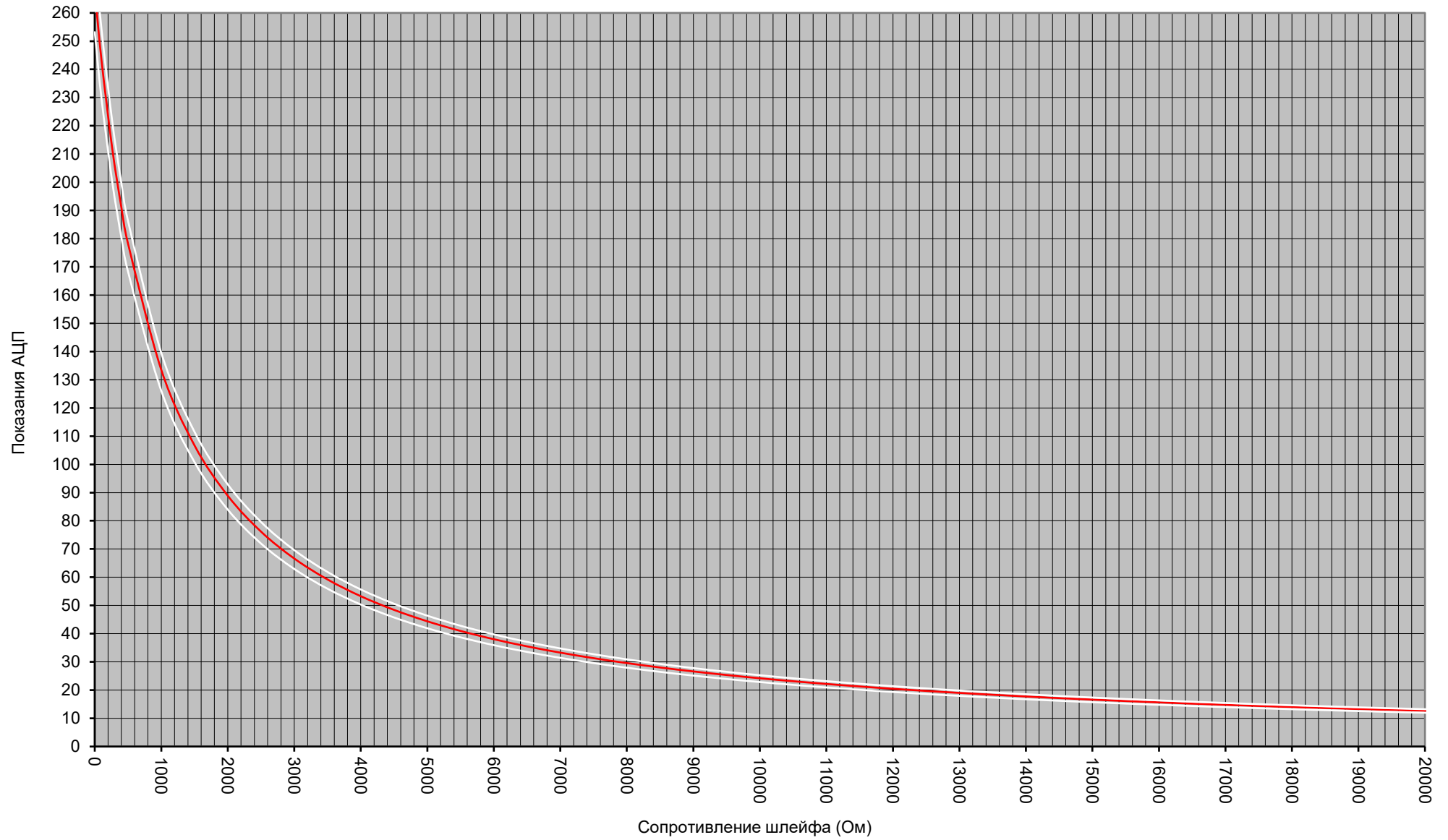
Программируемый параметр для устройств	Устройство №1	Устройство №2	Устройство №3	Устройство №4	Устройство №5
Наименование и № устройства	Электроклапан №01	Оповещатель №01	Оповещатель №02	Оповещатель №03	Реле №01
Контроль цепи управления	на обрыв	на обрыв и КЗ	на обрыв и КЗ	на обрыв и КЗ	не контролир.
Время задержки на пуск устройства	10 сек	0 сек	0 сек	0 сек	0 сек
Время задержки на останов устройства	0 сек	0 сек	0 сек	0 сек	0 сек
Длительность и количество импульсов включения реле	Время импульса: 2сек Число импульсов: 3	Длительность не ограничена	Длительность не ограничена	Длительность не ограничена	Длительность не ограничена
Подтверждение срабатывания	Подтверждающий шлейф: Шлейф №5, Устан. время подтверждения: 5 сек	Подтверждение срабатывания не используется	Подтверждение срабатывания не используется	Подтверждение срабатывания не используется	Подтверждение срабатывания не используется
Список резервируемых (основных) устройств	Список резерва: _ _ ' _ ' _ ' _ ' _' _ ' _ ' _ ' _ ' _'	Список резерва: _ _ ' _ ' _ ' _ ' _' _ ' _ ' _ ' _ ' _'	Список резерва: _ _ ' _ ' _ ' _ ' _' _ ' _ ' _ ' _ ' _'	Список резерва: _ _ ' _ ' _ ' _ ' _' _ ' _ ' _ ' _ ' _'	Список резерва: _ _ ' _ ' _ ' _ ' _' _ ' _ ' _ ' _ ' _'
Условие формирования команд «Пуск»/«Стоп»: наличие/отсутствие сигнала «Автоматика отключена»	Параметр доступен только если устройство: «оповещатель»	Условие «Пуск»/«Стоп» сигнал «Авт. отключена» для устройств: _ _ ' _ ' _ ' _ ' _' _ ' _ ' _ ' _ ' _'	Условие «Пуск»/«Стоп» сигнал «Авт. отключена» для устройств: _ _ ' _ ' _ ' _ ' _' _ ' _ ' _ ' _ ' _'	Условие «Пуск»/«Стоп» сигнал «Авт. отключена» для устройств: 1, _ _ ' _ ' _ ' _ ' _' _ ' _ ' _ ' _ ' _'	Параметр доступен только если устройство: «оповещатель»
Условие формирования команд «Стоп»/«Пуск»: наличие/отсутствие сигнала «Неисправность»	Параметр доступен только если устройство: «реле»	Параметр доступен только если устройство: «реле»	Параметр доступен только если устройство: «реле»	Параметр доступен только если устройство: «реле»	Условие «Стоп»/«Пуск»: нет условия
Управляющие команды	Команда Пуск формируется от ПУ№1 Шлейф№1 ПУ№1 Шлейф№2	команда Пуск формируется от ПУ№1 Шлейф№1 ПУ№1 Шлейф№2	команда Пуск формируется от ПУ№1 Шлейф№1 ПУ№1 Шлейф№2		команда Пуск формируется от ПУ№1 Шлейф№1 ПУ№1 Шлейф№2
	команда «Отключить автоматику» формируется от ПУ№1 Шлейф№4				
	команда «Включить автоматику» формируется от ПУ№1 Шлейф№2 ПУ№1 Шлейф№3				

Алгоритмы выполнения команд



Сигналы «Управление1» и «Управление2» формируются от:
 - любого из 20 шлейфов любого из 32 ПУ/ПУМ;
 - любой из 40 зон любого из 24 ПАС;
 - любой из 64 групп любого из 8 ЦПИ;
 - любого ПИН (256 сигналов).

Зависимость показаний АЦП от сопротивления шлейфа с учетом погрешности измерения



Зависимость показаний АЦП от сопротивления устройства с учетом погрешности измерения

