

ШУВ-С300

Шкаф управления вентилятором

Руководство по эксплуатации

АВУЮ 634.211.062.М РЭ



Москва 2024 г.

Настоящее руководство по эксплуатации предназначено для изучения принципа работы и эксплуатации шкафа управления вентилятором ШУВ модификации С300 (далее ШУВ-С300), АВУЮ 634.211.062.М. Руководство является документом, удостоверяющим гарантированные предприятием изготовителем основные параметры и технические характеристики ШУВ-С300.

1. Назначение изделия

ШУВ-С300 предназначен для управления одно/трехфазным электродвигателем системы приточно-вытяжной противодымной вентиляции зданий и сооружений посредством интегрированного модуля контроля и управления МС322-24 (4 входа, 2 выхода) компании «Плазма-Т», сертифицированного по ГОСТ 53325-2012. Шкаф ШУВ-С300 также предусматривает возможность управления электрическим канальным воздухонагревателем ТЭН.

Условное обозначение при заказе:

ШУВ-С300/Р/П/ІР/ЧЧ+ТЭН/РР АВУЮ 634.211.062М где

Р – рекомендуемая мощность электродвигателя вентилятора в кВт

П – способ пуска электродвигателя:

не заполняется – прямой пуск

М – наличие устройства плавного пуска (УПП)

Ч – наличие преобразователя частоты (ПЧ)

ІР – степень защиты оболочкой: ІР31 или ІР54

ЧЧ – тип ПЧ для исполнения Ч

ТЭН – наличие функции управления электрическим канальным воздухонагревателем

РР – рекомендуемая мощность воздухонагревателя в кВт

Способ пуска электродвигателя:		Прямой пуск	УПП	ПЧ
Линейка мощностей	0,37кВт/380 или 0,18кВт/220*	+		+
	0,55кВт/380 или 0,25кВт/220*	+		+
	0,75кВт/380 или 0,37кВт/220*	+		+
	1,1кВт/380В или 0,55кВт/220*	+		+
	1,5кВт/380В или 0,75кВт/220*	+	+	+
	2,2кВт/380В или 1,1кВт/220В*	+	+	+
	3,0кВт/380В или 1,5кВт/220В*	+	+	+
	4,0кВт/380В или 2,2кВт/220В*	+	+	+
	5,5 кВт/380В	+	+	+
	7,5 кВт/380В	+	+	+
	11,0 кВт/380В	+	+	+
	15,0 кВт/380В	+	+	+
	18,5 кВт/380В	+	+	+
	22,0 кВт/380В	+	+	+
	30,0 кВт/380В	+	+	+
	37,0 кВт/380В	+	+	+
	45,0 кВт/380В	+	+	+
	55,0 кВт/380В	+	+	+
75,0 кВт/380В	+	+	+	
90,0 кВт/380В	+	+	+	

*- для однофазного электродвигателя предусмотрен только прямой пуск.

2. Технические характеристики

Напряжение питания шкафа:	при управлении трехфазным электродвигателем	~380В, 50 Гц
	при управлении однофазным электродвигателем	~220В, 50 Гц
Потребляемая мощность в дежурном режиме		до 5 ВА
Суммарная мощность воздухонагревателя при симметричном питании по трем фазам**		От 0,37 до 45 кВт
Автоматический контроль	наличия питания на электровводе и включенного состояния вводного автомата	формирование сигнала «Авария» при отсутствии питания хотя бы по одной из фаз электроввода или отключении вводного автомата
	силовых цепей до электродвигателя	до 3-х цепей на обрыв*
	силовых цепей воздухонагревателя**	до 3-х цепей на обрыв*
	времени пуска электродвигателя	От 5 до 75 сек
	исправности всех шлейфов	на обрыв и КЗ*
Работы пусковой аппаратуры		есть
Тип модуля управления (МУ), установленного внутри шкафа		МС322-24 (4 входа, 2 выхода) компании «Плазма-Т»,
Органы управления	Переключатель режима работы с ключом «Пуск»-«Стоп»-«Авт.»	«Местный пуск», «Отключение», «Автоматический пуск»
Средний срок службы		не менее 10 лет
Диапазон рабочих температур		от -10°C до +55°C
Допустимая относительная влажность		до 93% при 40°C
Степень защиты оболочки		IP54
Климатическое исполнение		УХЛ 3.1
Средний срок службы		не менее 10 лет
Диапазон рабочих температур		от -10°C до +55°C
Условия для шкафов с устройствами плавного (УПП) пуска и с преобразователями частоты (ПЧ)		Рабочая температура от 0 до +40°C. Высота над уровнем моря ≤ 1000 м. Для УПП не более 10 пусков в час.
Допустимая относительная влажность		до 93% при 40°C
Степень защиты оболочкой		IP31 или IP54
Климатическое исполнение		УХЛ 3.1.
Производитель аппаратуры коммутации		DEKraft или аналог

* с возможностью отключения.

** при наличии опции управления электрическим воздухонагревателем (+ТЭН)

2.1. Габаритные размеры

Типоразмер шкафа	Габариты (ВхШхГ)	Масса, не более	Исполнение по типу установки
Ш1	395x310x220 мм	12 кг	навесное
Ш2	500x400x220 мм	15 кг	навесное
Ш3	650x500x220 мм	25 кг	навесное
Ш4	800x650x250 мм	35 кг	навесное
Ш5	1000x600x300 мм	50 кг	навесное
Ш6	1200x750x300 мм	90 кг	навесное
Ш8	1500x800x280 мм	120 кг	напольное

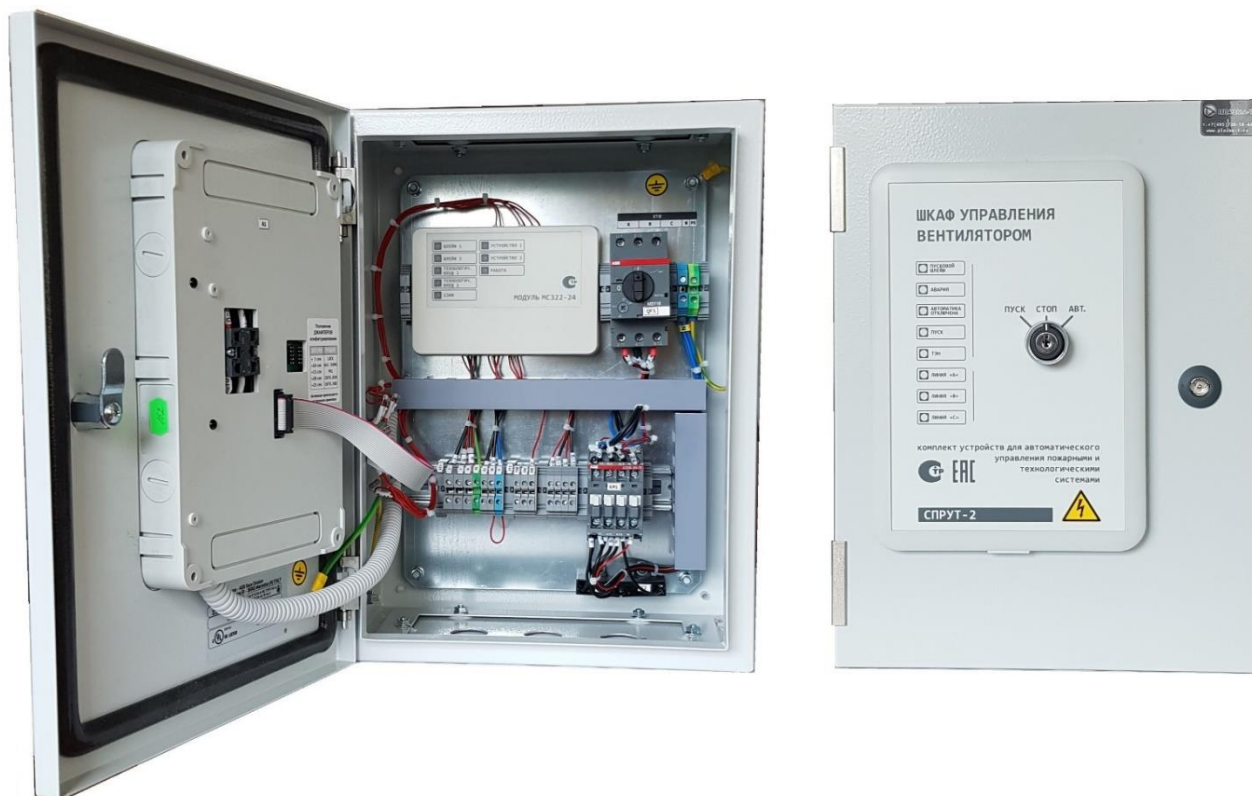
ШУВ-С300		ШУВ-С300 + ТЭН	
0,37 кВт ÷ 11 кВт	Ш1	0,37 кВт ÷ 37 кВт	Ш4
15 кВт ÷ 37 кВт	Ш3		
45 кВт	Ш4		
55 кВт	Ш5	45 кВт ÷ 55 кВт	Ш5
75 кВт ÷ 90 кВт	Ш6	75 кВт ÷ 90 кВт	Ш6
ШУВ-С300/М		ШУВ-С300/М + ТЭН	
1,5 кВт ÷ 5,5 кВт	Ш2	1,5 кВт ÷ 22 кВт	Ш4
7,5 кВт ÷ 22 кВт	Ш3		
30 кВт ÷ 45 кВт	Ш4	30 кВт ÷ 45 кВт	Ш5
55 кВт ÷ 90 кВт	Ш6	55 кВт ÷ 90 кВт	Ш6
ШУВ-С300/ч		ШУВ-С300/ч + ТЭН	
0,37 кВт ÷ 7,5 кВт	Ш3	0,37 кВт ÷ 5,5 кВт	Ш4
11 кВт ÷ 18,5 кВт	Ш4	7,5 кВт ÷ 18,5 кВт	Ш5

3. Комплект поставки

Шкаф управления вентилятором ШУВ-С300	1 шт.
Паспорт ШУВ-С300 АВУЮ 634.211.062.М.ПС	1 шт.
Принципиальная электрическая схема	1 шт.
Спецификация	1 шт.
Инструкция по эксплуатации УПП	для исполнения /М
Инструкция по эксплуатации ПЧ	для исполнения /ч
Инструкция по эксплуатации терморегулятора	для исполнения +ТЭН
Температурный датчик	
Паспорт и описание на модуль управления МС322-24	1 экз.
Ключ от шкафа	1 шт.
Ключ для переключателя режимов	2 шт.
Гермоввод	по количеству отверстий
Резистор 4,7 кОм (0,5 Вт)	10 шт.
Джампер-перемычка	3 шт.

4. Устройство и принцип работы:

Шкаф ШУВ-С300 представляет собой НКУ, размещенное в металлическом корпусе, на двери которого расположены элементы управления и индикации. Для защиты отверстий ввода кабелей в комплекте поставляются резиновые заглушки – гермовводы.



На лицевой панели ШУВ-С300 расположены светодиоды индикации и «Переключатель режима работы» с ключом. На обратной стороне дверцы шкафа имеется отверстие для доступа к джамперам конфигурирования.

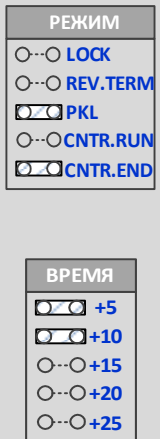


Положение ДЖАМПЕРОВ конфигурирования

ВРЕМЯ	РЕЖИМ
+5 сек	LOCK
+10 сек	REV.TERM
+15 сек	PKL
+20 сек	CNTR.RUN
+25 сек	CNTR.END

Активация производится установкой джампера

4.1. Органы управления и конфигурирования:

Располож.	Название	Описание
На лицевой стороне двери	Переключатель режима работы	Переключатель с ключом: «Местный режим», «Режим отключение», «Автоматический режим» (см.п.4.3)
На обратной стороне двери: 	LOCK	Включение/отключение* фиксации пускового шлейфа в состоянии Сработка (см.п.4.4) для возможности импульсного управления пуском вентилятора.
	REV.TERM	Выбор Н0/Н3 сигнала от терморегулятора (клеммы END2) (см.п.4.9). При снятом джампере - Н0, при установленном - Н3 сигнал)
	PKL	Включение/отключение* контроля питания и целостности силовых линий электродвигателя вентилятора
	CNTR.RUN	Не используется** (для ШУВ-С300 переключатель должна быть снята)
	CNTR.END	Включение/отключение* контроля исправности шлейфов END1 и END2 на обрыв и короткое замыкание (см.п.4.5)
	ВРЕМЯ	Установка времени подтверждения (контроля) включения вентилятора в сек. Время контроля определяется, как сумма, выбранных с помощью джамперов значений, из ряда: 5-10-15-20-25 сек. Если ни один из джамперов ВРЕМЯ не установлен, то данный контроль отключается. (см.п.4.8)

* Установленный джампер означает включение соответствующего контроля, снятый - отключение.

** В ШУВ-С300 с модулем управления MC322-24 контроль исправности пускового шлейфа не используется.

Внимание! После установки джамперов в новое положение необходимо перевести переключатель режимов работы в положение «Отключение» и произвести сброс питания ШУВ-С300 с помощью вводного автомата QF1

4.2. Световая сигнализация.

Название	Свечение	Значение
Пусковой шлейф	красный	Срабатывание пускового шлейфа RUN
	желтый 1 Гц	Неисправность пускового шлейфа RUN - Не используется
Авария	желтый 0,5 Гц	Наличие сигнала по входу LED1
	желтый 1 Гц	Неисправность по входу ERR
	желтый 2 Гц*	Внутренняя неисправность шкафа управления*
	желтый**	Обобщенная индикация неисправности **
Автоматика отключена	желтый 0,5 Гц	Наличие сигнала по входу LED2
	желтый	Автоматика отключена
Пуск	зеленый 1 Гц	Пуск (разгон) вентилятора (пока нет сработки подтверждающего шлейфа END1)
	зеленый	Пуск двигателя подтвержден (сработка END1)
	зелено-желтый 1 Гц	Неисправность (невыход на режим или нет сигнала срабатывания силовой аппаратуры при наличии сигнала пуска)
	желтый	Неисправность. Наличие сигнала срабатывания силовой аппаратуры при отсутствии сигнала пуска
	желтый 1 Гц	Неисправность подтверждающего шлейфа (END1)
ТЭН	зеленый	ТЭН включен
	желтый 1 Гц	Неисправность шлейфа внешнего терморегулятора (END2)
Линия А, В, С	зеленый	Исправность контроля силовых линий

* - Авария УПП для исполнения ШУВ-С300/М

- Авария ПЧ для исполнения ШУВ-С300/Ч

- Авария от ПКЛ ТЭН для исполнения +ТЭН

** Сигнализирует о наличии какой-либо неисправности, в том числе неисправности, не имеющей отдельной индикации. Для уточнения требуется перевести переключатель режимов работы в положение «Отключение», т.к. индикация пуска и состояния является более приоритетной.

4.3. Выбор режима работы устройства: «Местный пуск», «Отключение», «Автоматический пуск» осуществляется с помощью переключателя, расположенного на двери шкафа управления. Данный переключатель имеет в своем составе ключ, с помощью которого производится защита от несанкционированного изменения режима работы устройства.

- Режим работы **«Местный»:**
При переводе переключателя управления в положение «Местный пуск» производится ручной запуск электродвигателя вентилятора. Включение вентилятора сопровождается миганием зеленого светодиода «Пуск» до момента срабатывания датчика подтверждения пуска, подключенного к подтверждающему шлейфу «END1», после чего светодиод загорается постоянно (см.п.4.2). В «Местном режиме» формируется сигнал «Автоматика отключена».
- Режим работы **«Отключение».**
При переводе переключателя режимов работы в положение «Откл.», производится остановка электродвигателя вентилятора, блокируется его включение, а также производится сброс пускового шлейфа при включенном джампере LOCK (см.п.4.1). В «Режиме отключение» формируется сигнал «Автоматика отключена».
- **«Автоматический режим»** работы:
В «Автоматическом режиме» управление электродвигателем вентилятора производится по сигналу от модуля управления, установленного внутри шкафа ШУВ-С300 (см. схемы подключения в Приложении 2).

4.4. Пусковой шлейф:

Управление пуском ШУВ-С300 в автоматическом режиме осуществляется посредством встроенного модуля управления, подключенного к пусковому шлейфу ПУШ.

Существует две тактики работы пускового шлейфа:

- Джампер **LOCK** в положении «ON»:
Включается режим защелкивания пускового шлейфа, при котором даже его кратковременное срабатывание приводит к запуску электродвигателя вентилятора. Сброс пускового шлейфа и остановка электродвигателя осуществляется вручную, посредством перевода переключателя режимов работы в положение «Откл.» и обратном переводе переключателя в положение «Авто.»
- Джампер **LOCK** в положении «OFF»:
Срабатывание и сброс пускового шлейфа осуществляется одновременно с появлением/снятием сигнала управления. При этом происходит синхронное включение/отключение электродвигателя вентилятора.

- 4.5. Контроль шлейфов END1 и END2 на исправность:** при включении соответствующего контроля (джампер **CNTR.END** – см.п.4.1) производится измерение сопротивления нагрузки шлейфа и в зависимости от его значения определяется состояние шлейфа в соответствии со следующими значениями:

При установленном джампере контроля:				
Сопротивление	≤3,25 кОм	5,6÷3,8 кОм	22÷6,5 кОм	≥30 кОм
Состояние шлейфа	Замыкание	Сработка	Норма	Обрыв
При снятом джампере контроля:				
Сопротивление	≤5,6кОм		≥6,5 кОм	
Состояние шлейфа	Сработка		Норма	

- 4.6. Контроль входного напряжения:**

Схемотехника ШУВ-С300 обеспечивает формирование сигнала «Авария» при отсутствии напряжения питания хотя бы на одной из фаз электропровода или отключении вводного автоматического выключателя QF1 (при условии включенного джампера контроля РКЛ (см. п.4.1)).

- 4.7. Контроль силовых цепей электродвигателя вентилятора:**

Для обеспечения контроля силовых цепей электродвигателя насоса в ШУВ-С300 встроен прибор контроля линий, далее ПКЛ (см. паспорт АВУЮ 634.211.042 ПС на сайте www.plazma-t.ru). ПКЛ обеспечивает контроль и сигнализацию состояния силовых цепей при помощи светодиодной индикации на лицевой стороне двери:

- при исправности цепей все светодиоды: «Линия А», «Линия В», «Линия С» горят зеленым цветом;
- отсутствие свечения одного или нескольких светодиодов означает неисправность (обрыв) цепей электропривода, при этом включается световая индикация (см. п.4.2) и срабатывает реле «Авария».

Контроль включается джампером **PKL** (см.п.4.1)

- 4.8. Контроль выхода на режим:**

Уставка времени контроля осуществляется с помощью джамперов **ВРЕМЯ** на обратной стороне двери ШУВ-С300 (см. п.4.1), время суммируется. После пуска вентилятора в течении установленного времени должен прийти сигнал по подтверждающему шлейфу (END1). Если сигнал не приходит, то формируется авария «Невыход на режим». Контроль осуществляется как в Автоматическом, так и в Местном режиме. Если ни один из джамперов ВРЕМЯ не установлен, то данный контроль отключается.

4.9. Для ШУВ-С300 с опцией управления электрическим канальным воздухонагревателем (+ТЭН): Регулировка температуры воздухонагревателя осуществляется с помощью термореле, подключаемого к шлейфу END2. Возможно изменение логики работы шлейфа END2 на обратную с помощью джампера REV.TERM (см. п.4.1).

В базовый комплект поставки входит термореле TP-15M (K3) и температурный датчик ТД-2. Подключение датчика ТД-2 производится к клеммам T1, T2 термореле TP-15M, при необходимости увеличения длины провода датчика рекомендуется применять провода типа витая пара на удалении не более 20м от шкафа ШУВ-С300. Возможно применение внешнего терморегулятора, взамен TP-15M, см. схемы подключения в приложении 2.

Для контроля силовых линий ТЭН в шкаф устанавливается прибор контроля линий ПКЛ (см. паспорт АВУЮ 634.211.042.ПС на сайте: www.plazma-t.ru), с помощью которого осуществляется контроль силовых линий воздухонагревателя. Срабатывание контроля ПКЛ нагревателя рассматривается, как внутренняя неисправность шкафа управления (см. п. 4.) ПКЛ обеспечивает сигнализацию о состоянии силовых цепей при помощи светодиодной индикации на своей лицевой панели:

- при исправности цепей светодиоды горят зеленым цветом;
- при обрыве любой из цепей соответствующий светодиод погашен.

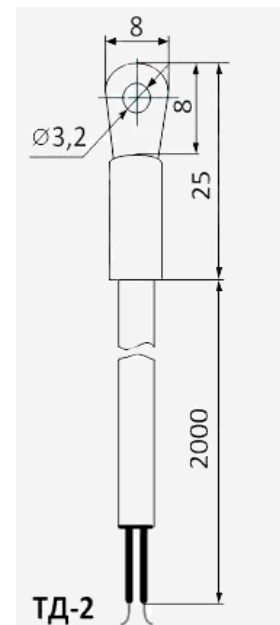
Блокировка включения нагревателя ТЭН:

ШУВ-С300 обеспечивает отключение воздухонагревателя с выдачей и индикацией сигнала Авария (см.п. 4.2) в случае невыхода вентилятора на режим, при неисправности шлейфа END2 (включение ТЭН от термореле), при размыкании цепи ERR-GND входа «Авария» (клемма ERR см. приложение 1 и 2) или при наличии внутренней неисправности шкафа (см.п. 4.2), сам вентилятор в этом случае продолжит свою работу.

4.10. Режимы работы шкафа ШУВ-С300 исполнения ШУВ-С300 0,37÷4,0 кВт:

- Шкаф данного исполнения предусматривает возможность подключения как трехфазного, так и однофазного электродвигателя. Выбор режима работы производится установкой переключки между контактами **ON-N** клеммника XT1:
- При подключении трехфазного электродвигателя переключка **ON-N** должна быть установлена. Трехфазный электродвигатель подключается к клеммам U1, V1, W1 клеммника XT1.
 - При подключении однофазного электродвигателя переключка **ON-N** должна быть удалена. Однофазный электродвигатель подключается к клеммам OU, ON клеммника XT1. В этом случае требуется однофазное электропитание шкафа, при этом необходимо объединить общим проводником клеммы А, В, С электропровода XT0.

4.11. Для исполнения ШУВ-С300 с преобразователем частоты, внутри шкафа устанавливается панель управления ПЧ с помощью которой осуществляется настройка работы вентилятора. Список параметров ПЧ, необходимых для правильной работы ШУВ-С300/Ч данного исполнения указан в принципиальной электрической схеме, поставляемой со шкафом управления.



5. Размещение и монтаж

- 5.1. Кабель электропитания заводится сверху шкафа, а кабели к электродвигателю и сигнальные кабели снизу.
- 5.2. Электрический монтаж шкафа производится в соответствии со схемами подключений, приведенными в Приложении 2. Варианты схем подключения ШУВ-С300 к оборудованию других производителей и однолинейные схемы шкафа можно получить на сайте <http://www.plazma-t.ru> в разделе: техническая поддержка/скачать/схемы подключения.

6. Подготовка к работе

- 6.1. Проверить правильность электромонтажа и надежность крепления шкафа управления.
- 6.2. В случае однофазного питания шкафа и опцией управления воздухонагревателем +ТЭН: убедитесь, что схема подключения ТЭН соответствует напряжению ~220В, 50 Гц и ток каждой фазы не превышает ток автоматического выключателя ТЭН (QF3), установленного внутри шкафа ШУВ-С300.
- 6.3. Включить необходимые функции контроля с помощью джамперов конфигурирования режимов работы ШУВ-С300 на обратной стороне двери шкафа (см. п.4.1).
- 6.4. Для исполнения ШУВ-С300/М и ШУВ-С300/Ч убедиться, что параметры ПЧ и уставки времени УПП: разгон, торможение и прочие, соответствуют требованиям подключенного агрегата.
- 6.5. Выключить вводной автоматический выключатель QF1 и подать напряжение на ввод электропитания шкафа XT0: три фазы ~380В при использовании трехфазного электродвигателя, или одну фазу ~220В при управлении однофазным вентилятором (см. Приложение 2).

Внимание! При управлении вентилятором с однофазным электродвигателем требуется однофазное электропитание шкафа, при этом необходимо объединить клеммы А, В, С электропровода шкафа между собой с помощью перемычек (не входят в комплект поставки).

- 6.6. Перевести переключатель режима работы с ключом в положение «Откл.», включить автоматические выключатели QF1 и QF2 (при наличии). Убедиться, что светодиод «Автоматика отключена» и светодиоды исправности контроля линий включились.
- 6.7. В случае включения светодиода «Авария», по индикации на лицевой стороне двери ШУВ-С300 (см.п.4.2), необходимо определить причину аварии и устранить ее.
- 6.8. С помощью переключателя управления включить электродвигатель в местном режиме, убедиться в верном направлении его вращения, проверить правильность работы датчика подтверждения пуска.
- 6.9. При помощи секундомера измерить время полного запуска вентилятора и установить время контроля (см. п.4.1) таким образом, чтобы уставка контроля минимально превышала время пуска.
- 6.10. Проверить работу и соответствие выбранной логике работы подтверждающего шлейфа (END1), шлейфа термореле (END2).
- 6.11. Провести настройку адреса и программирование модуля управления в соответствии с его руководством по эксплуатации, принимая во внимание настройки других приборов и системы в целом. Подключение модуля управления показано в Приложении 3.
- 6.12. Проверку работоспособности шкафа в автоматическом режиме производить совместно с модулем управления. При переводе переключателя режима работы в положение «Автоматический режим» светодиод индикации «Автоматика отключена» должен выключиться. Включение вентилятора в автоматическом режиме не должно сопровождаться срабатыванием сигнализации «Авария», в случае, если это происходит, необходимо по световой индикации на двери шкафа (см. п.4.2), определить причину аварии и устранить ее.

7. Указание мер безопасности

- 7.1. Обслуживающему персоналу при монтаже и в процессе эксплуатации шкафа необходимо руководствоваться действующими «Правилами техники безопасности при эксплуатации электроустановок потребителей» (напряжением до 1000 В) и «Правилами технической эксплуатации электроустановок потребителей».
- 7.2. Все работы внутри шкафа выполнять при отключенном электропитании.
- 7.3. Ремонтные работы производить на предприятии-изготовителе или в специализированных ремонтных мастерских.
- 7.4. Заземление шкафа производить через клемму РЕ клеммника ХТ0.

Внимание! При включенном вводном автоматическом выключателе QF1 на контактах клеммника ХТ1 и контактах электродвигателя всегда присутствует опасное напряжение.

8. Техническое обслуживание

- 8.1. В ежедневное техническое обслуживание входит визуальный контроль внешнего состояния шкафа и аппаратуры внутри него, а также исправности ввода электропитания.
- 8.2. Не реже одного раза в месяц необходимо производить проверку работы шкафа ШУВ-С300 и подключенного к нему вентилятора путем пуска в «Местном режиме», также требуется производить проверку затяжки болтов и гаек всех силовых зажимов электродвигателя и шкафа. Проверку затяжки производить при отключенном электропитании шкафа.
- 8.3. Данные о техническом обслуживании необходимо фиксировать в журнале, содержащем дату технического обслуживания, вид обслуживания, замечания по техническому состоянию, должность, фамилию и подпись ответственного лица, проводившего техническое обслуживание.

9. Транспортирование и хранение

- 9.1. Шкаф следует хранить в сухом отапливаемом и вентилируемом помещении при температуре от +5 до +40 °С, относительной влажности до 90% при температуре +25 °С. Срок хранения в упаковке без переконсервации - не более 1 года со дня изготовления.
- 9.2. Транспортировка шкафа производится любым видом транспорта (авиационным - в отапливаемых герметизированных отсеках самолетов) с защитой от атмосферных осадков.
- 9.3. После транспортирования при отрицательных температурах включение шкафа можно производить только после выдержки его в течение 24 часов при температуре не ниже +20 °С.

10. Сведения об изготовителе

Изготовитель: ООО «Плазма-Т».

Е-mail: info@plazma-t.ru; <http://www.plazma-t.ru>

Тел.: +7 (800) 444-1708

+7 (499) 444-1708

Приложение 1

Описание клемм ШУВ-С300		
Клеммник XT0		
Электропитание шкафа		
A	Фаза А	Вход электропитания
B	Фаза В	
C	Фаза С	
N	Нейтраль	Вход зануления
PE	Заземление	Вход заземления
Клеммник XT1		
Электродвигатель вентилятора		
U	Фаза А	Выход: для подключения трехфазного и однофазного (фаза А) электродвигателя
V	Фаза В	
W	Фаза С	
PE	Заземление	Выход заземления электродвигателя
OU	Фаза	Выход: 220В для питания МУ
ON	Коммутируемая нейтраль / выбор режима работы шкафа (см.п.4.11)	Выход: для подключения однофазного электродвигателя
N	Нейтраль питания 220В	Выход: нейтраль для питания МУ
Клеммник XT2		
Сигналы управления		
+24V	Электропитание, полюс «+»	Выход: 24±0,2В; 14,0 Вт
GND	Электропитание, полюс «-»	
ERR	Вход «Авария»	Контакт внешнего аварийного сигнала
S+	Выбор уставки давления	Вход: +24В для выбора Уставки2
Клеммник XT4[#]		
Подключение датчика давления		
1	Сигнал 4÷20 мА	
2	+24В питание датчика	
3	Экран	
Клеммник XT5^{**}		
Подключение электрического воздушонагревателя		
L1	Фаза А	Выход: для подключения электрического воздушонагревателя
L2	Фаза В	
L3	Фаза С	
N	Ноль	
PE	Заземление	
Клеммник XT7^{**}		
Состояние ТЭН		
1*	Реле «ТЭН включен»**	Релейный выход состояния контактора включения ТЭН
2*		
Клеммник XT8		
Интерфейс		
IN+*	Интерфейс/кольцо вход «+»	Линии подключения к адресной шине ПАС-300
IN-*	Интерфейс/кольцо вход «-»	
OU+*	Интерфейс/кольцо выход «+»	
OU-*	Интерфейс/кольцо выход «-»	

*) Подключено к модулю управления МС322-24 – см. Приложение 3

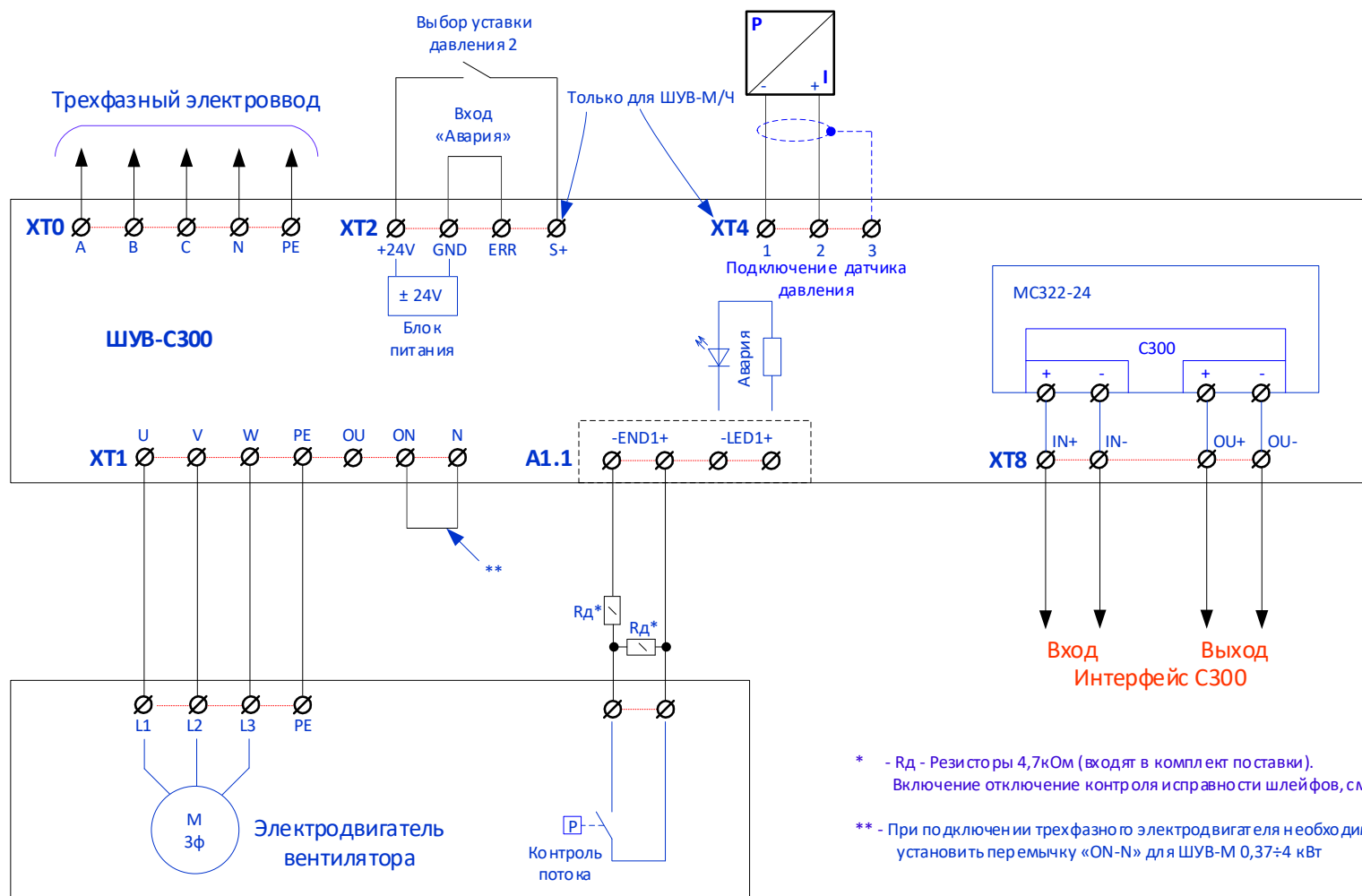
**) Только для исполнения +ТЭН

) Только для исполнения ШУВ-С300/Ч

Плата коммутации А1.1		
№ клемм	Описание	Примечание
1.1*	Реле «Авария»	Отсутствие сигнала – контакты разомкнуты. Наличие сигнала – контакты замкнуты.
1.2		
1.3*		
2.1*	Реле «Автоматика отключена»	Макс комм. напряжение: ~125В/=60В; Макс нагрузка: 0,3А/~125В, 1,0А/=24В
2.2		
2.3*		
3.1*	Реле «Пуск» (вентилятор включен)	
3.2		
3.3*		
4.1	Не используется (вспомогательное реле для ШУВ/Ч)	
4.2		
4.3		
5.1÷6.5*	Вспомогательные клеммы для внутреннего подключения*	
RUN-*	Пусковой шлейф	Разомкнут – нет сработки датчика Замкнут – сработка датчика
RUN+*		
END1-	Подтверждающий шлейф	
END1+		
END2-	Шлейф подключения термореле для исп. +ТЭН	См. п.4.10
END2+		
LED1-	Включение светодиода «Авария»	Включение индикации при подаче внешнего сигнала в диапазоне: ±10÷30В
LED1+		
LED2-*	Включение светодиода Автоматика отключена	
LED2+*		

*) Подключено к модулю управления МС322-24 – см. Приложение 3

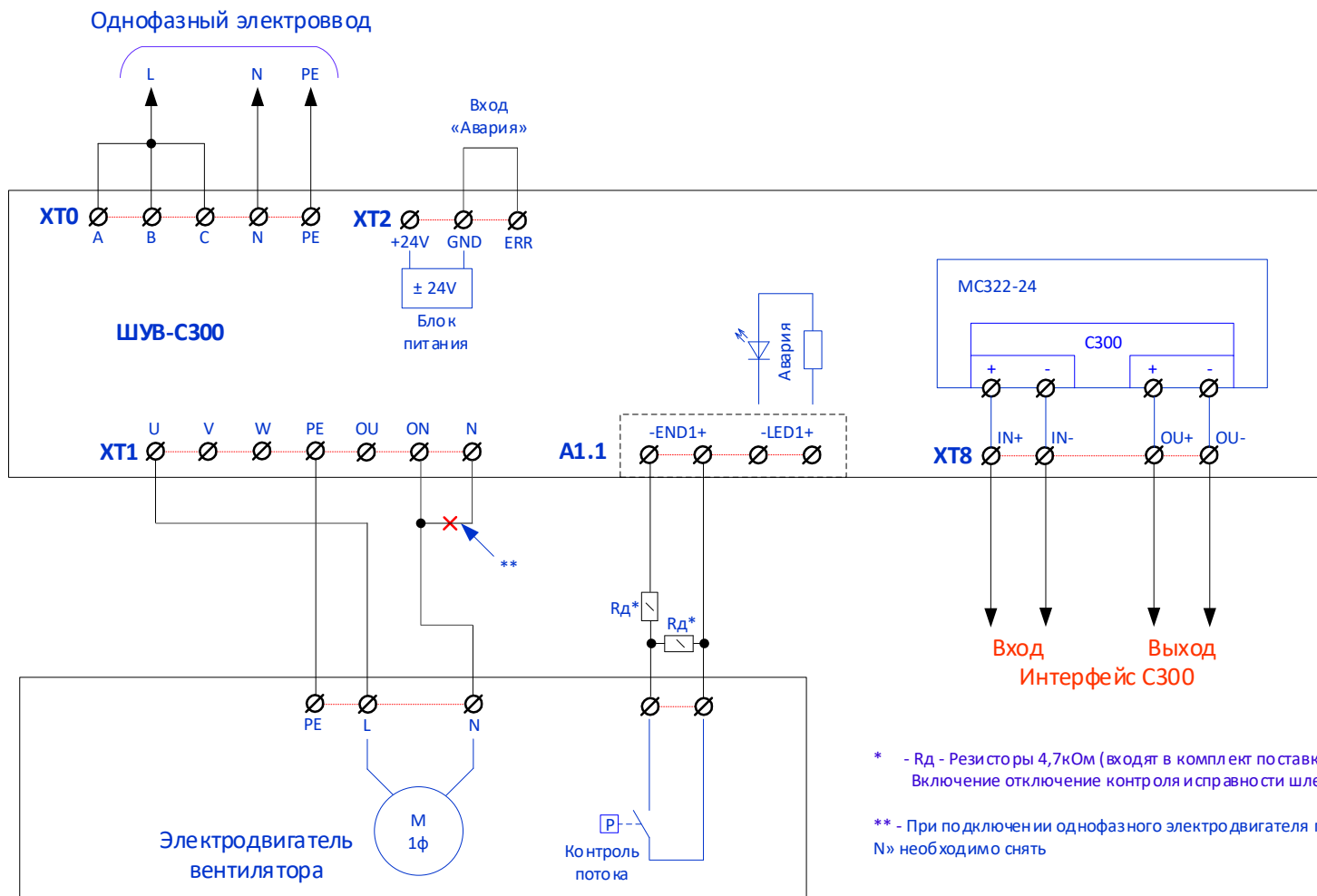
Подключение трехфазного вентилятора для ШУВ-С300:



* - Rд - Резисторы 4,7кОм (входят в комплект поставки).
Включение отключение контроля исправности шлейфов, см. п.4.6.

** - При подключении трехфазного электродвигателя необходимо установить перемычку «ON-N» для ШУВ-М 0,37÷4 кВт

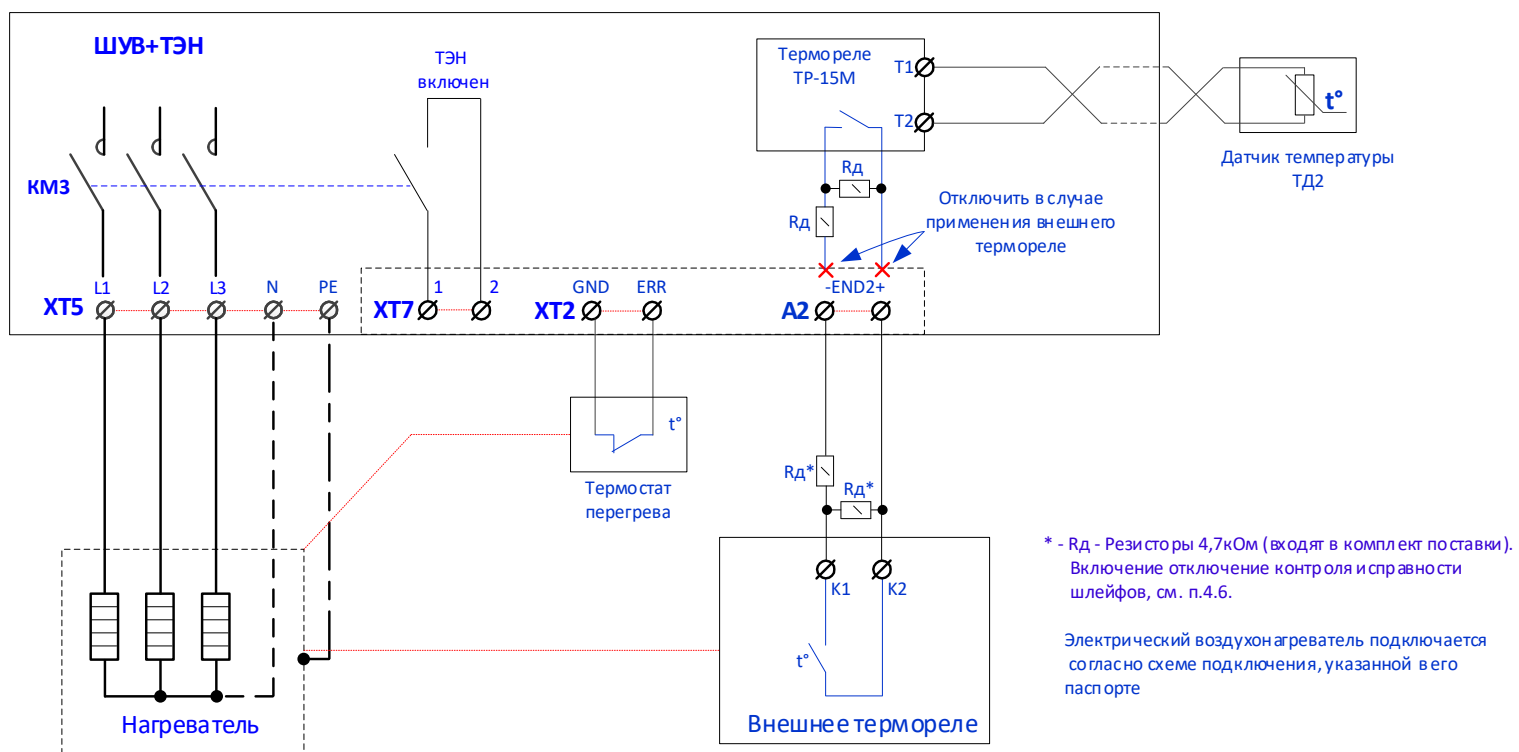
Подключение однофазного вентилятора для ШУВ-С300 0,37÷4,0 кВт:



* - Rд - Резисторы 4,7кОм (входят в комплект поставки).
Включение отключение контроля исправности шлейфов, см. п.4.6.

** - При подключении однофазного электродвигателя перемычку «ON-N» необходимо снять

Схема подключения электрического воздушонагревателя для ШУВ-С300 +ТЭН:



Приложение 3

Подключение Модуля управления МС322-24:

Клеммы МС322-24	Место подключения:	Описание
Т.Вх1 +	Плата коммутации А1.1 клемма 1.1	«Авария»
Т.Вх1 -	Плата коммутации А1.1 клемма 1.2	
Т.Вх2 +	Плата коммутации А1.1 клемма 2.1	«Автоматика отключена»
Т.Вх2 -	Плата коммутации А1.1 клемма 2.2	
Ш1 +	Плата коммутации А1.1 клемма 3.2	«Пуск» (вентилятор включен)
Ш1 -	Плата коммутации А1.1 клемма 3.3	
Ш2 +	Плата коммутации А1.1 клемма 5.2	«ТЭН включен»**
Ш2 -	Плата коммутации А1.1 клемма 5.3	
У1 +	Катушка пускового реле К4 +	Пусковой сигнал управления
У1 -	Катушка пускового реле К4 -	
У2 +	Плата коммутации А1.1 клемма LED2 +	Включение светодиода Автоматика отключена
У2 -	Плата коммутации А1.1 клемма LED2 -	
С300 +	Клеммник XT8 клемма IN+	Интерфейс С300
С300 -	Клеммник XT8 клемма IN-	
С300 +	Клеммник XT8 клемма OU+	
С300 -	Клеммник XT8 клемма OU-	

**) Только для исполнения +ТЭН

Пример настройки ШУВ-С300 в программе ПРО:

The screenshot shows the configuration window for the MC322-24 device. It is divided into several sections:

- Шлейф 1 (Loop 1):** Датчик №1 (Sensor #1). Зона: 1. Тип шлейфа: НРК. Сигнал сигнализации: Отсутствует. Сигнал управления: Отсутствует. Задержка формирования, с: 0.
- Шлейф 2 (Loop 2):** Датчик №2 (Sensor #2). Зона: 1. Тип шлейфа: Отключен. Сигнал сигнализации: Отсутствует. Сигнал управления: <Управление2>. Задержка формирования, с: 0.
- Технологический вход 1 (Tech Input 1):** Тип шлейфа: НРК. Назначение: Авария устройства №1. Контроль исправности.
- Технологический вход 2 (Tech Input 2):** Тип шлейфа: НРК. Назначение: Авт.откл. ус-ва №1. Контроль исправности.
- Общее (General):** Контроль PWR1, Контроль PWR2, Мигание светодиода.
- Устройства (Devices):** Тип устройств: Нереверсивные.
 - Выход 1 (Output 1):** Использовать устройство. Устройство №3. Контроль цепи: Не контролировать. Рабочий диапазон: 10мА - 500мА. Время импульсов: не ограничено. Задержка пуска, с: 0. Задержка остановки, с: 0. Адрес подтв. датчика: не используется. Пуск/Стоп сигнал "Авт.откл.": не используется. Отключить звук о пуске устройства. Инверсный выход. Кнопка: Условия формирования команд.
 - Выход 2 (Output 2):** Использовать устройство. Устройство №4. Контроль цепи: Не контролировать. Рабочий диапазон: 10мА - 500мА. Время импульсов: не ограничено. Задержка пуска, с: 0. Задержка остановки, с: 0. Адрес подтв. датчика: не используется. Пуск/Стоп сигнал "Авт.откл.": 3. Отключить звук о пуске устройства. Инверсный выход. Кнопка: Условия формирования команд.

Buttons: ОК, Отмена.