



Рекомендации по подключению шкафа управления вентилятором (ШУВ) к адресным модулям M220E, M221E System Sensor

Схема подключения ШУВ к адресным модулям System Sensor для управления однофазным электродвигателем вентилятора (только ШУВ/4,0)

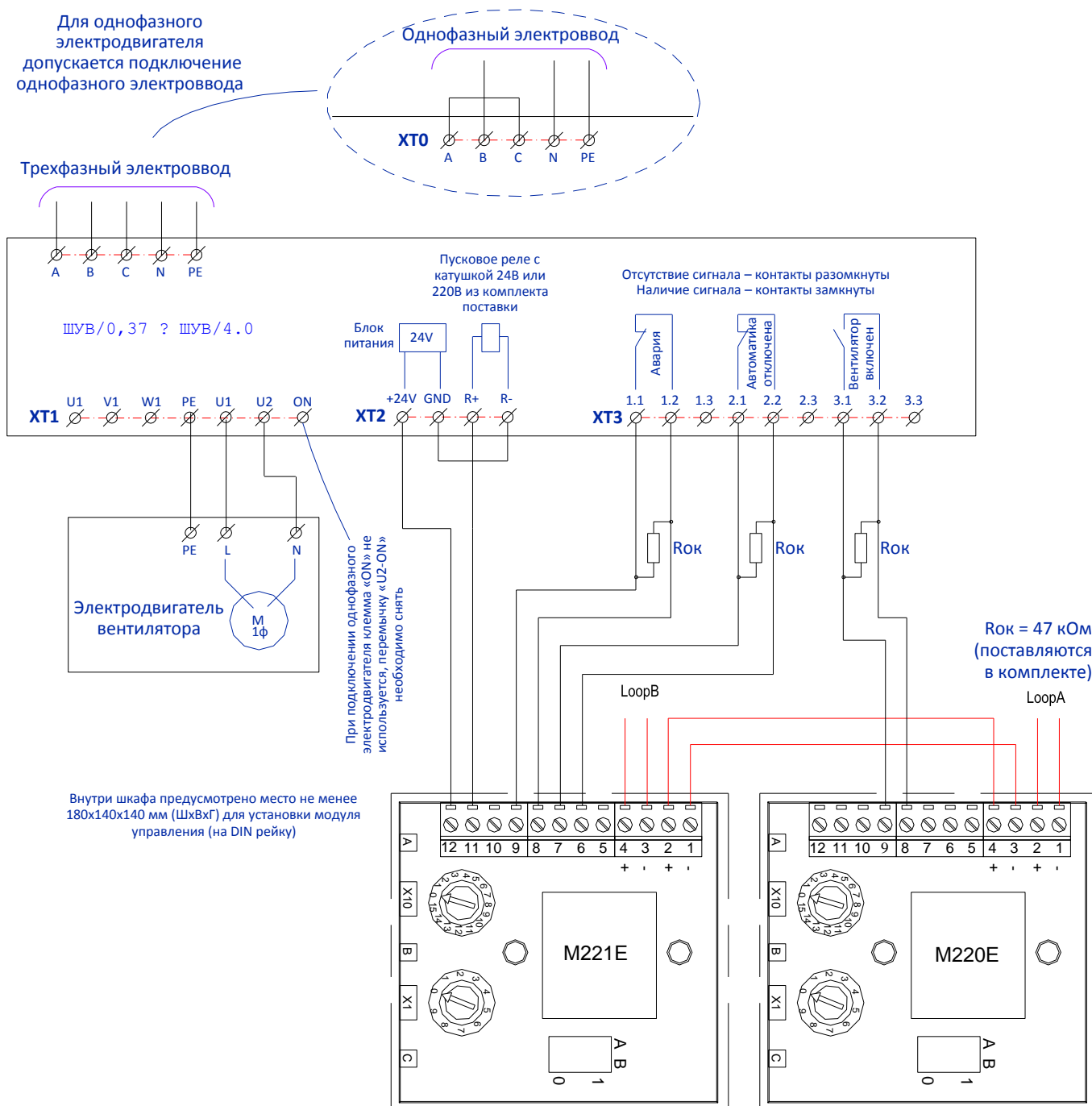
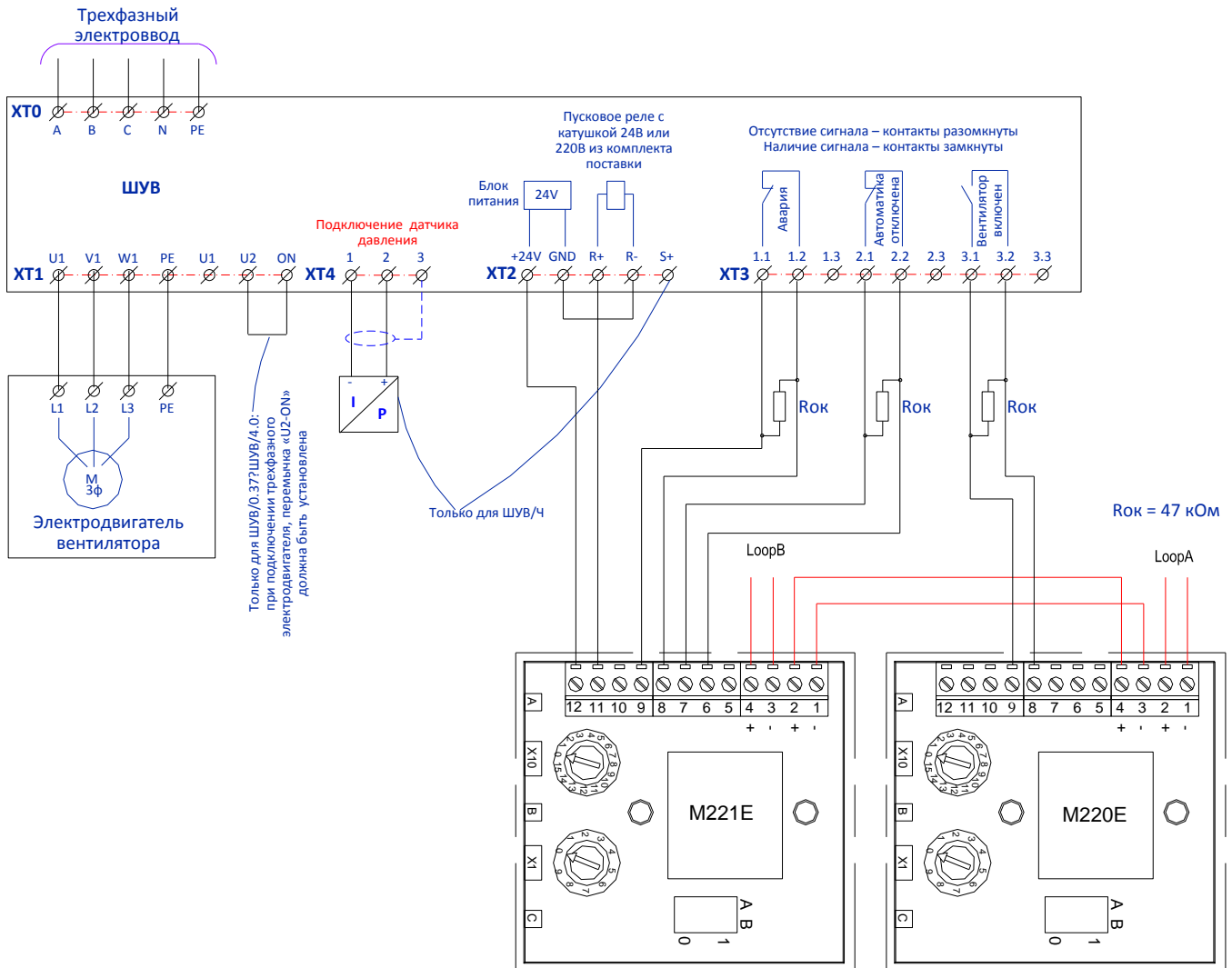


Схема подключения ШУВ к адресным модулям System Sensor для управления трехфазным электродвигателем вентилятора



Перед подключением и эксплуатацией ознакомьтесь со следующими документами:

- «Инструкция по установке для модулей контроля M210E/M220E и модуля управления M221E»;
- «ШУВ. Паспорт АВУЮ 634.211.020.ШУВ ПС»;
- Техническая документация на подключаемый электродвигатель вентилятора.

Общее описание

Предусмотрена возможность установки модулей внутри шкафа, а также питание модулей от встроенного блока питания. Индикация состояния «Электропитание», «Авария», «Вентилятор включен» обеспечивается при помощи соответствующих индикаторов на передней двери ШУВ.

Назначение входов и выходов модулей определяется при программировании прибора адресной сигнализации ПАС, к которому подключаются адресные модули.

Входные каналы модуля M220E используются для передачи состояния электродвигателя вентилятора (вкл/выкл).

Входные каналы модуля M221E используются для передачи состояния «Автоматика отключена» ШУВ, а также обобщенного состояния Авария ШУВ, включая:

- неисправность силовых цепей электродвигателя вентилятора,
- отсутствие электропитания или отключения вводного автоматического выключателя,

Входные каналы модулей M220E и M221E осуществляют контроль линии только на обрыв.

Выходной канал модуля M221E используется для включения электропривода задвижки в автоматическом режиме посредством замыкания линии «+24V» - «R+».

Памятка по программированию

Программирование входных каналов адресных модулей при помощи прибора ПАС:

Программируемый параметр для датчиков	Датчик №1 (включен)	Датчик №2 (авария)	Датчик №3 (авт. откл.)
Адрес	101	102	103
Тип датчика	M220E	M221E input	M221E input
Название	Название – 21 символьный текст		
Привязка к зоне	1	2	3
Формирование сигнала сигнализации	формирует сигнал: «Внимание»	формирует сигнал: «Авария»	формирует сигнал: «Внимание»
Формирование сигнала управления	Управление2	Управление2	Управление2
Задержка формирования	0 сек	0 сек	0 сек
Мигание светодиода	вкл	вкл	вкл
Тип датчика	Нормально-разомкнутый	Нормально-разомкнутый	Нормально-разомкнутый

Программирование выходного канала адресного модуля при помощи прибора ПАС:

Программируемый параметр для устройств	Устройство №05
Адрес	105
Тип устройства	M221E output
Название	Реле 05
Время задержки пуска устройства	0 сек.
Время задержки останова устройства	0 сек.
Реакция реле	Длительность не ограничена
Подтверждение срабатывания	
Мигание светодиода	Вкл.
Условия формирования команд (команды устройству при получении сигналов «Управление1», «Управление2»)	Сигнал от ПАС/ПУ/ПУМ/ЦПИ/ПИН: «Пуск» **

** - запуск производится от внешнего шлейфа сигнализации, который может быть подключен к любому прибору сети RS-485