

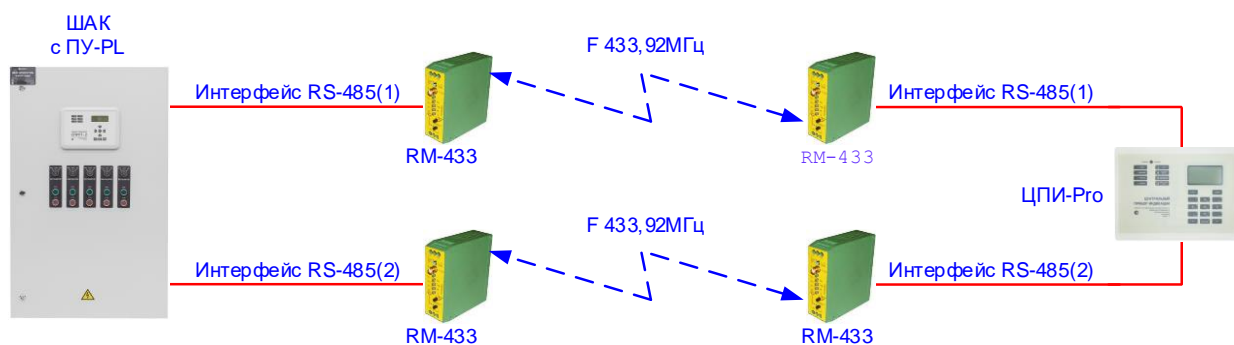
## Система пожарной автоматики и сигнализации «Спрут-2»

### Рекомендации по подключению радиомодема RM-433.

В тех случаях, когда прокладка проводных линий связи невозможна или нежелательна, трансляция интерфейса RS-485 может осуществляться с помощью радиомодемов RM-433, производства СКБ «Промавтоматика» (Москва, Зеленоград) <http://www.skbpa.ru/>

Радиомодем предназначен для приема и передачи данных по радиоканалу в диапазоне частот 433.92 МГц при выходной мощности до 10 мВт, что позволяет использовать данное устройство без получения разрешения радиочастотной службы при Федеральном агентстве связи.

Радиомодем позволяет **в любом месте** разбить интерфейс RS-485 системы «Спрут-2» на два сегмента:



## Рекомендации по подключению панелей к интерфейсу RS-485.

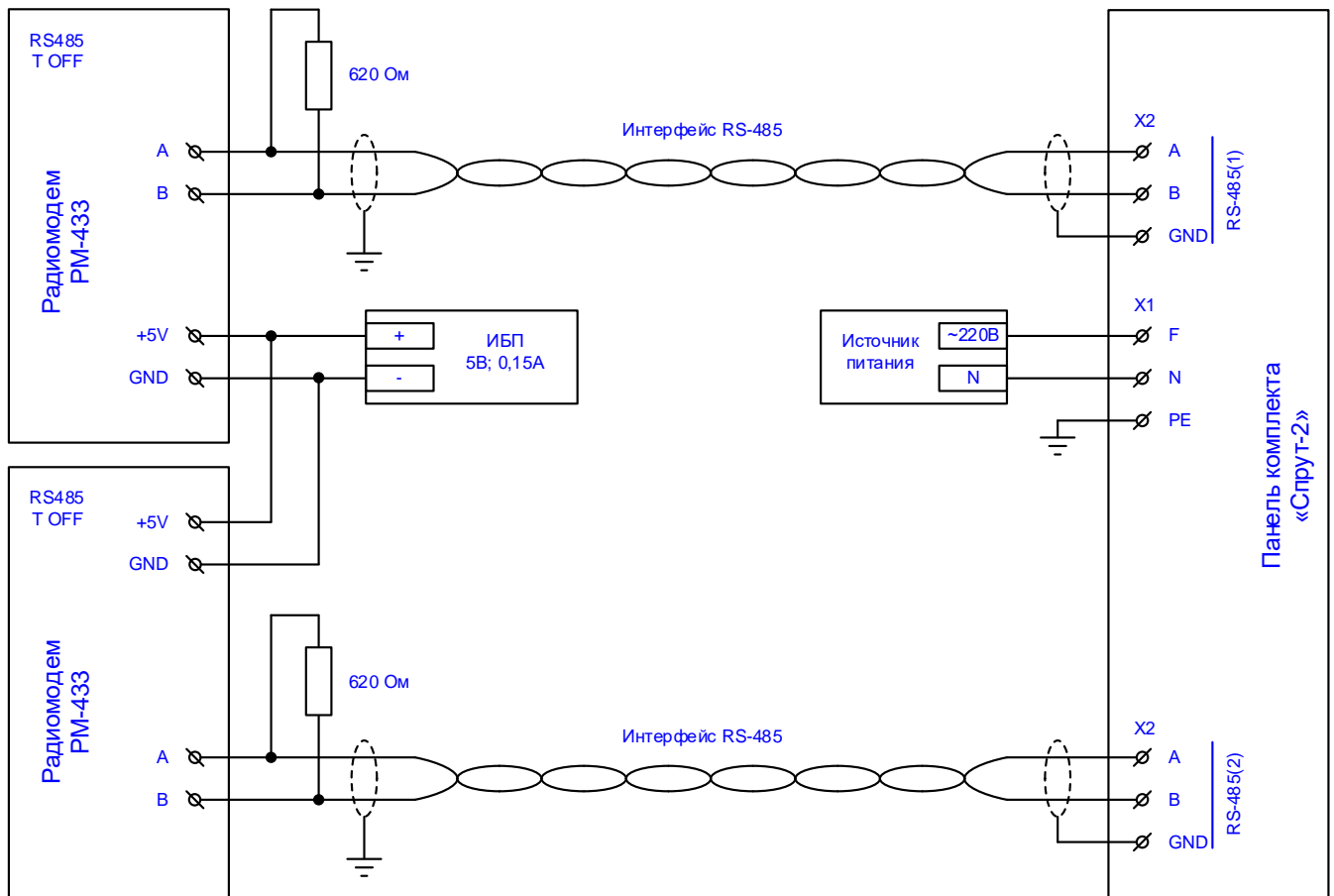


Схема подключения радиомодема РМ-433 к ПУ (ПИ, ЦПИ) системы «Спрут-2».

Для подключения панелей к интерфейсу RS-485 необходимо контакты «А» и «В» подключить соответственно к линиям «А» и «В» интерфейса. Интерфейс RS-485 предполагает использование соединения между панелями типа «шина», то есть все панели соединяются по интерфейсу одной парой проводов (линии «А» и «В»), согласованной с двух сторон согласующими резисторами. Для согласования используются резисторы сопротивлением 620 Ом, которые устанавливаются на первом и последнем панелях в линии. В панелях системы «Спрут» согласующее сопротивление расположено на плате и может быть включено в линию установкой перемычки («джампера»). На промежуточных панелях «джамперы» необходимо снять.

Допускаются ответвления на линии, длиной до 30 метров. Ответвления длиной более 30 метров, нежелательны, так как они увеличивают отраженный сигнал в линии, но практически допустимы. Согласующий резистор на ответвлениях не устанавливается.

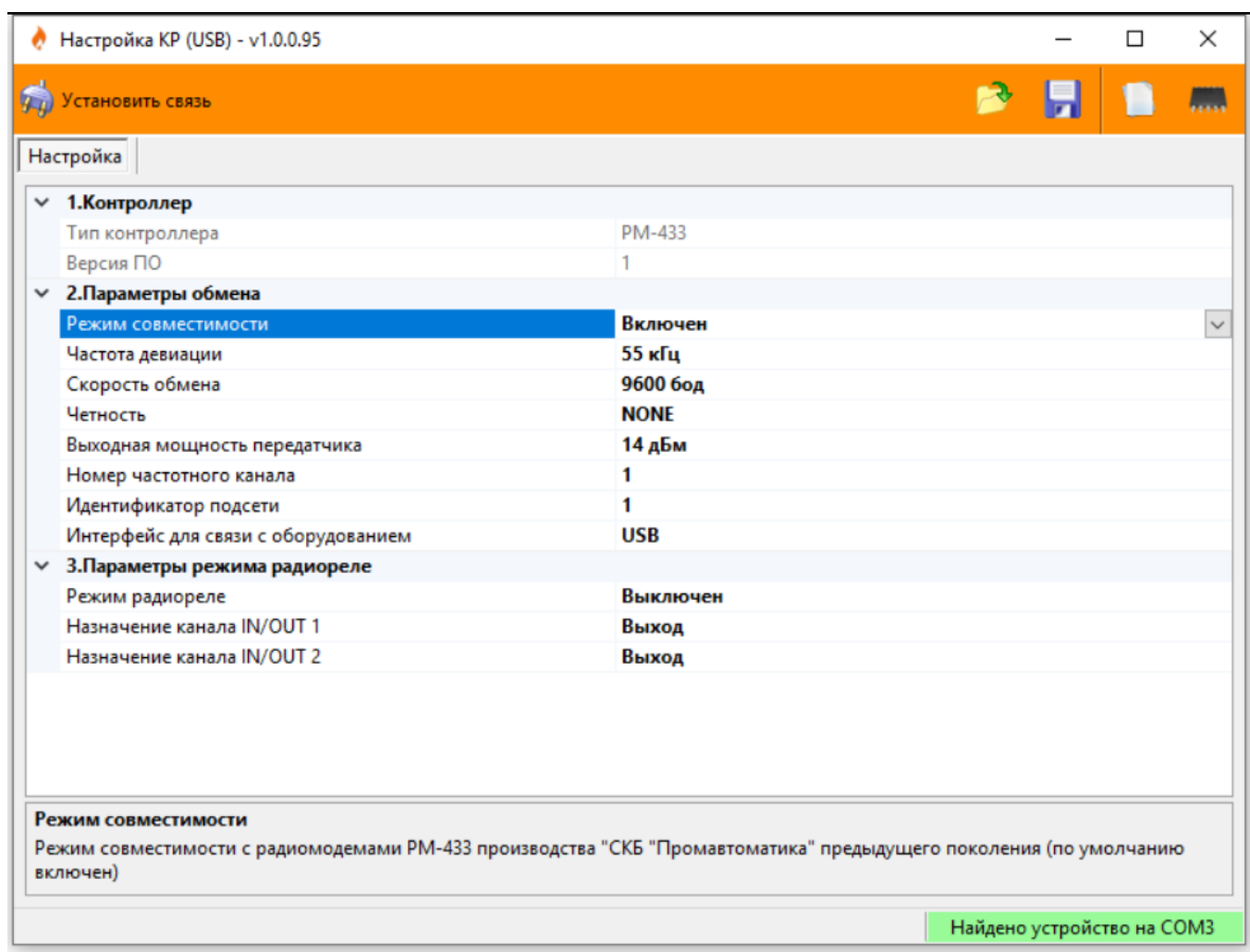
В качестве кабеля связи рекомендуется использовать витую пару проводов. Максимальная длина кабеля составляет 4000 м, при этом сопротивление каждой жилы кабеля не должно превышать 380 Ом, а общая емкость пары не должна превышать 220 нФ.

Использование экранированного кабеля не обязательно. Для повышения помехоустойчивости интерфейса RS-485 рекомендуется применение экранированного кабеля. При использовании экрана, заземление экрана допускается производить только в одной точке.

## Подготовка к работе радиомодема РМ-433.

- Переключатель выбора интерфейса «RS232-RS485» установить в положение «RS-485».
- Переключатель согласующей нагрузки установить в положение «Т OFF».
- В режиме «настройки параметров с кнопок» при помощи кнопок установить скорость передачи 9600 бод, без контроля четности.
- Необходимо также убедиться, что радиомодемы настроены на одинаковые частотные каналы и включен режим совместимости.

## Параметры настройки РМ-433:



The screenshot shows the 'Настройка КР (USB) - v1.0.0.95' application window. The interface is divided into several sections:

- 1. Контроллер**
  - Тип контроллера: РМ-433
  - Версия ПО: 1
- 2. Параметры обмена**
  - Режим совместимости: Включен
  - Частота девиации: 55 кГц
  - Скорость обмена: 9600 бод
  - Четность: NONE
  - Выходная мощность передатчика: 14 дБм
  - Номер частотного канала: 1
  - Идентификатор подсети: 1
  - Интерфейс для связи с оборудованием: USB
- 3. Параметры режима радиореле**
  - Режим радиореле: Выключен
  - Назначение канала IN/OUT 1: Выход
  - Назначение канала IN/OUT 2: Выход

At the bottom, there is a note: **Режим совместимости**  
Режим совместимости с радиомодемами РМ-433 производства "СКБ "Промавтоматика" предыдущего поколения (по умолчанию включен)

A green status bar at the bottom right indicates: **Найдено устройство на COM3**

## Описание радиомодема РМ-433:

## Основные технические характеристики радиомодема РМ-433

Параметр	Значение
Диапазон частот	433.050 - 434.790 МГц
Число программируемых каналов	4
Разнос частот между соседними каналами	400 кГц
Мощность трансивера на несущей частоте при нагрузке 59 Ом, не более	10 мВт
Максимальная девиация частоты трансивера	не более 55 кГц
Скорость передачи по эфиру	1200/9600/19200/38400 бод
Способ модуляции	2-х уровневая FSK модуляция
Питание	Внешний источник постоянного напряжения 5...9В, ток не менее 100 мА
Конструктивное исполнение	Радиомодем выпускается в двух вариантах: - пластмассовый корпус для установки на DIN-рельс шириной 32 и 35 мм с габаритными размерами 79x85x25 мм; - пылевлагозащищенный корпус со степенью защиты IP65 с габаритными размерами 60x100x35 мм. Подключение интерфейсных сигналов и питания осуществляется на винтовые клеммы, допускающие монтаж провода диаметром до 2 мм. Антенна подключается через разъем типа SMA.
Условия эксплуатации	По устойчивости к воздействию температуры и влажности окружающего воздуха радиомодем выпускается в двух вариантах: - климатическое исполнение УХЛ2.1 по ГОСТ 15150 для работы при температуре от минус 40°С до +60°С при влажности до 80%.; - климатическое исполнение УХЛ4 по ГОСТ 15150 для работы при температуре от +1°С до +40°С при влажности до 80%. По устойчивости к механическим воздействиям модем относится к виброустойчивому и вибропрочному исполнению группы 1 по ГОСТ 12997.

В системе поставки входит  $\frac{1}{4}$  волновая антенна, которая обеспечивает дальность связи на расстоянии до 200 м при прямой видимости и до 50 м в помещении.

Для увеличения дальности связи необходимо использовать внешние антенны, желательно направленные, которые имеют наибольшее усиление и более помехозащищены. Для увеличения дальности связи рекомендуется применять следующие антенны:

- АШ-433 (ненаправленная штыревая)
- АН2-433 (направленная двухэлементная)
- АН5-433 (направленная пятиэлементная)
- АГ-433 (ненаправленная вандалоустойчивая)

Для соединения радиомодема с антенной следует использовать антенный кабель с волновым сопротивлением 50 Ом. Длина этого кабеля должна быть не более 10 м, иначе возможно существенное ослабление сигнала.

При правильном подборе антенны и при наличии прямой видимости возможно получение устойчивой связи дальностью до 3 км.

Более подробная информация о радиомодеме РМ-433 представлена на сайте <http://www.skbpа.ru/>

ОТ: СКБ ПРОМАВТОМАТИКА

НОМЕР ТЕЛЕФОНА: +74952219165

ФЕВ. 27 2008 18:59 СТР1



СПЕЦИАЛИЗИРОВАННОЕ КОНСТРУКТОРСКОЕ БЮРО

**ПРОМАВТОМАТИКА**

[www.skbpa.ru](http://www.skbpa.ru)

124460, г. Москва, Зеленоград, К-460, а/я 18; e-mail: [root@skbpa.ru](mailto:root@skbpa.ru); тел./факс: (495) 221-91-65

Гл. инженеру ООО «Плазма-1»

Л.Г. Малольченко

факс. 730-58-44

Исх. № 2008/55

27 февраля 2008 г.

На Ваш запрос № М23 от 27.02.2008 сообщая, что диапазон питания радиомодема РМ-433 в диапазоне 9,5 ... 14,1 В возможен.

Установленный в паспорте диапазон 5 ... 9 В выбран исходя из требований шадящего режима микросхемы стабилизатора напряжения и запаса по напряжению танталовых конденсаторов, имеющих  $U_{max} = 16В$ .

С уважением,

Зам. директора

Горский В.П.