

Паспорт

Настоящий паспорт является документом, удостоверяющим гарантированные предприятием-изготовителем основные параметры и технические характеристики извещателя пожарного дымового оптико-электронного адресно-аналогового ИП212-С300 «С300Д» (ИП212-С300и «С300Ди»), АВЮ.425232.070.

Извещатель применяется в системах пожарной сигнализации и предназначен для обнаружения возгораний, сопровождающихся появлением дыма в закрытых помещениях различных зданий и сооружений, путём регистрации отражённого от частиц дыма оптического излучения и выдачи соответствующего уровня задымлённости дымовой камеры. Работает под управлением прибора адресной сигнализации, АВЮ.426469.048 (далее ПАС300).

Извещатель С300Ди имеет встроенный изолятор короткого замыкания.

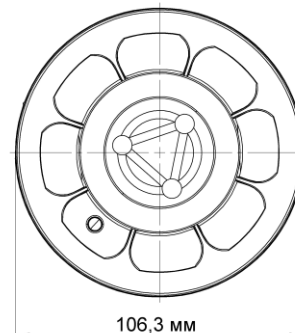
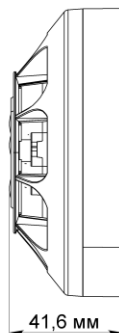
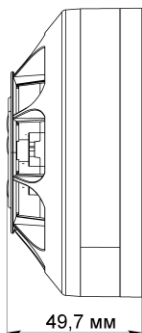
Условное обозначение при заказе: С300Д, АВЮ.425232.070 или С300Ди, АВЮ.425232.070.И

База извещателя БС300 АВЮ.425232.070.Б не входит в комплект поставки.

Вид сбоку

Вид сбоку (без базы)

Вид сверху



Основные технические характеристики

Чувствительность извещателя, дБ/м	настраиваемая: от 0,05 до 0,2	
Площадь, контролируемая одним извещателем, м ²	176,6 (при высоте до 15 м), круг радиусом 7,5 м	
Интерфейс С300	Электропитание	от ПАС300 по интерфейсу С300
	Напряжение интерфейса С300, В	от 11,5 до 28,0
	Потребляемый ток в дежурном режиме	1,0 мА
	Изолятор короткого замыкания	есть (только для извещателя С300Ди)
Корпус	Цвет корпуса	кремово-белый (RAL 9001)
	Масса с базой БС300, грамм	140 (база 25)
	Габариты с базой БС300, мм	диаметр - не более 107; высота - не более 50
	Степень защиты оболочкой	IP41
Диапазон рабочих температур, °С	от минус 40 до +60	
Допустимая относительная влажность	до 93% при +40 °С	
Температура транспортировки и хранения, °С	от минус 50 до +50	
Средний срок службы	не менее 10 лет	
Дополнительный функционал: Самотестирование, Автокомпенсация запыленности, Предтревожное сообщение «Внимание», Возможность подключения ВУОС, Защита от несанкционированного снятия		

- Извещатель имеет встроенный трехцветный светодиодный индикатор совмещенной с кнопкой. Нажатие на кнопку извещателя (только в случае нахождения извещателя в дежурном режиме) позволяет передать на ПАС300 сигнал Тест, который фиксируется на приборах комплекта Спрут-2.

Встроенная световая индикация

Красный* (не отключается в настройках)	Извещатель в состоянии Пожар
Красный, каждые 4 сек 1 вспышка	Извещатель в состоянии Предсработка
Желтый, каждые 4 сек 5 вспышек	Неисправность, требуется замена или обслуживание
Желтый, каждые 4 сек 4 вспышки	Извещатель с нулевым адресом
Желтый, каждые 4 сек 3 вспышки	Адрес дублирован, адреса нет в базе ПАС300, ошибка типа
Желтый, каждые 4 сек 2 вспышки	Сработка изолятора (только для извещателя С300Ди)
Кр.1сек/жел.1сек/зел.1сек однократно	Нажатие встроенной кнопки (сигнал Тест выполнен)
Зеленый, периодически 1 вспышка	Дежурный режим
Выносное устройство оптической сигнализации (ВУОС)**	
Красный, 2 Гц*	Извещатель в состоянии Пожар
Красный, каждые 4 сек 5 вспышек	Неисправность, требуется замена или обслуживание
Красный, каждые 4 сек 3 вспышки	Адрес дублирован, адреса нет в базе ПАС300, ошибка типа
Красный, каждые 4 сек 2 вспышки	Сработка изолятора (только для извещателя С300Ди)
Красный, периодически 1 вспышка	Дежурный режим

* для снижения токопотребления, на извещателях в интерфейсе С300 включается не более 5 красных светодиодов. Если уже включено пять красных светодиодов, то шестой и следующие встроенные светодиоды работают в режиме «Красный, каждые 4 сек 2 вспышки», а шестой и следующие ВУОС не включаются.

** ВУОС включается автоматически если в настройках отключено мигание встроенного светодиода.

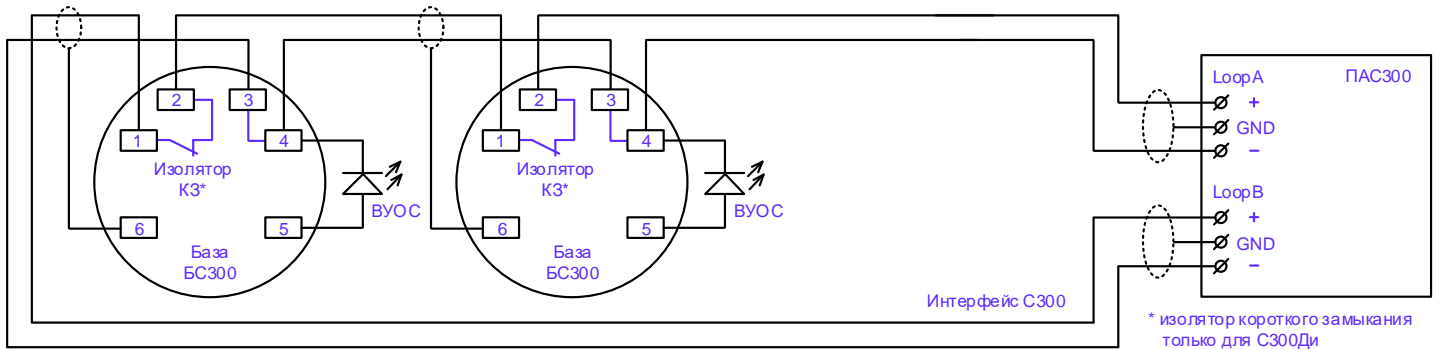
Проверена работа с ВУОС: ВУОС-1, ВУОС-31, ИВС-1, УШК-01

Комплект индивидуальной поставки	Комплект групповой поставки
Извещатель - 1 шт.	Извещатель - 10 шт.
Паспорт - 1 шт.	Паспорт - 1 шт.
Крышка пылезащитная - 1 шт.	Крышка пылезащитная - 10 шт.
Упаковка индивидуальная - 1 шт.	Упаковка групповая - 1 шт.

РАЗМЕЩЕНИЕ И МОНТАЖ

Для установки извещателя применяется база извещателя БС300 (не входит в комплект поставки). В случае необходимости установки извещателя в панели потолка Армстронг, монтаж рекомендуется производить согласно «Инструкции по монтажу извещателей к подвесному потолку Армстронг» доступной на сайте www.plazma-t.ru

Электрический монтаж производить в соответствии со схемой:



Использование экранированного кабеля не обязательно, но рекомендовано для повышения помехоустойчивости. Клеммники базы обеспечивают подключение проводов сечением до 2,5 мм². Для установки извещателя в базу необходимо вставить его в базу и повернуть по часовой стрелке до тех пор, пока извещатель не зафиксируется в базе.

ВНИМАНИЕ

Для сохранности извещателей в процессе транспортировки на них надеты пылезащитные крышки. Данные крышки не предназначены для полной защиты извещателей от загрязнения, поэтому перед началом строительных, ремонтных или иных видов работ, способствующих образованию большого количества пыли, извещатели необходимо снять. Пылезащитные крышки необходимо удалить перед вводом системы в эксплуатацию.

ЗАДАНИЕ АДРЕСА

Адрес хранится в энергонезависимой памяти. Заводской адрес - 0. Если извещатель находится в дежурном режиме, то узнать адрес можно нажав на встроенную кнопку. При этом адрес извещателя автоматически отобразится на Центральных Приборах Индикации (ЦПИ-Light/Pro). Задание адреса осуществляется с использованием:

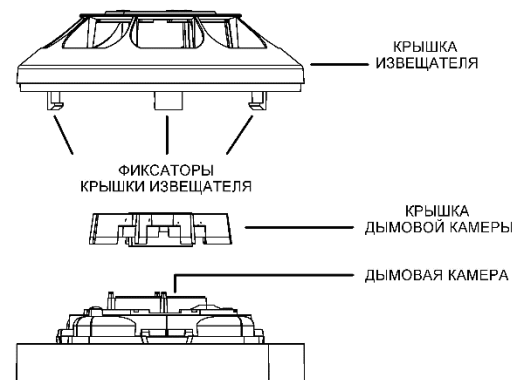
- персонального компьютера и описано в Инструкции к программе ПРО.
- автономного программатора адреса АПС300 АВУЮ.426476.096.

Программатор адреса АПС300 не входит в комплект поставки.

ТЕХНИЧЕСКОЕ ОБСЛУЖИВАНИЕ

При получении от извещателя сообщения «Требуется обслуживание», провести чистку дымовой камеры.

1. Снимите крышку извещателя, для чего аккуратно освободите каждый из трех фиксаторов, которые удерживают крышку на своем месте
2. Осторожно очистите пылесосом наружную поверхность крышки дымовой камеры, не снимая ее.
3. Снимите крышку камеры, потянув ее на себя.
4. При помощи жесткой кисти и струи чистого сжатого воздуха (~ 4 атм.) удалите пыль/грязь из дымовой камеры и с ее крышки, особенно тщательно с внутренней поверхности.
5. Установите крышку дымовой камеры и крышку извещателя в обратном порядке.



СВЕДЕНИЯ ОБ ИЗГОТОВИТЕЛЕ И ГАРАНТИЙНЫЕ ОБЯЗАТЕЛЬСТВА

Изготовитель: ООО «Плазма-Т».
E-mail: info@plazma-t.ru; <http://www.plazma-t.ru>

Тел.: +7 (800) 444-1708
+7 (499) 444-1708

Общие требования и порядок возврата указаны в документе «Гарантийные обязательства ООО «Плазма-Т», АВУЮ.634.211.021.901, доступные на сайте изготовителя <http://www.plazma-t.ru>

СВИДЕТЕЛЬСТВО О ПРИЕМКЕ

Извещатели С300Д (С300Ди), исполнение - _____, АВУЮ.425232.070 соответствуют техническим условиям ТУ 26.30.50-042-84048808-20 и признаны годными к эксплуатации.

Дата выпуска _____ 20__ г.