

Моноблочная автоматическая насосная установка
"SmartStation"

Паспорт АВУЮ 634.221.СТ ПС



Москва 2023 г.

Настоящий паспорт, объединенный с техническим описанием и инструкцией по эксплуатации, является документом, удостоверяющим гарантированные предприятием-изготовителем основные параметры и технические характеристики установки повышения давления «SmartStation» АВУЮ 634.221.ST (далее насосная установка).

Кроме того, документ позволяет ознакомиться с устройством и принципом работы насосной установки и устанавливает правила ее эксплуатации, соблюдение которых обеспечивает поддержание установки в постоянной готовности к работе.

1. Назначение изделия.

Насосная установка представляет собой установку повышения давления для работы в системах хозяйственно питьевого назначения и противопожарного водопровода, в зданиях любого назначения и в промышленности.

Условное обозначение при заказе:

«SmartStation» исполнение [КхНасос]Ду + Шкаф управления [НхК/М/П+ЗхК/М/П-Ш/ВПВ/АВР/Е], АВУЮ 634.221.ST», где

Расшифровка обозначения насосной установки.

Обозначение	Значение для исполнения насосной установки со шкафом управления SmartDrive	Значение для исполнения насосной установки со шкафом управления SmartControl	Комментарии
К	К = 2÷6	К = 1÷4	Количество и марка насосов
Насос	Марка насоса		
Ду	Ду = 50/80/100/150/200/250		Диаметр коллекторов
Шкаф управления	SD	SC	
НхК	К = 2÷6	К = 1÷4	Количество и мощность насосов (кВт)
М	М = 0,18÷45,0	0,18÷22,0	
П	F - один частотный преобразователь на все насосы V - частотный преобразователь для каждого насоса R - релейное регулирование	Шкаф управления предусматривает управление насосными агрегатами одним частотным преобразователем.	
ЗхК	К = 0÷2	-	Количество задвижек
М	До 2 кВт однофазная, до 4 кВт трехфазная	-	Мощность задвижки (кВт)
П	- П = 1, в случае электропитания однофазной нагрузки переменным током и напряжением 220В. - П = 3, в случае электропитания трехфазной нагрузки переменным током и напряжением 380В.	-	
Ш	Типоразмер оболочки шкафа Ш2, Ш3, Ш4, Ш5, Ш6, Ш8		
ВПВ	Совмещенный режим работы холодного водоснабжения и противопожарного водопровода	-	
АВР	Коммутация силовых цепей выполнена через автоматический ввод резерва		
Е	Modbus TCP		Модуль связи

Исполнение насосной установки не может быть произвольным, поэтому для корректного выбора исполнения установки предлагается программа **«Конфигуратор»**. Программу можно получить бесплатно по адресу в интернет:

<http://www.plazma-t.ru/zip/Configurator.zip>

Программа **«Конфигуратор»** позволяет по одной (для исполнения ХВС) или двум (для исполнения ХВС/ВПВ) рабочим точкам H (м); Q (м³/ч) определить:

- исполнение насосной установки;
- насосы с их параметрами;
- диаметры коллекторов (присоединительных фланцев);
- габаритные размеры и массу насосной установки;
- розничную цену насосной установки;
- схему монтажа насосной установки на фундамент;

Также программа **«Конфигуратор»** позволяет сформировать технико-экономическое предложение в формате Microsoft Word.

Пример условного обозначения:

Установка повышения давления **«SmartStation»**

[2xHelix V 1606]80 + SD[Hx2/4/F-ШЗ/ВПВ], АВУЮ 634.221.ST

Исполнение означает, что состав основного оборудования насосной установки будет следующий:

- два многоступенчатых высоконапорных центробежных насоса Wilo Helix V 1606;
- шкаф автоматики «SmartDrive», предназначен для работы в совмещенном режиме хозяйственно-питьевого водоснабжения, с частотным регулированием на один насос;

2. Технические характеристики.

Основные технические характеристики

Параметр	Значение
Максимальная температура окружающей среды:	+40 °С
Допустимая температура воды в системе:	
- максимальная	+70 °С
- минимальная	0 °С
Максимально допустимое рабочее давление*:	
- на входе	6 Атм.
- на выходе	16 Атм.
Напорная характеристика Расходная характеристика Кавитационная характеристика Мощностная характеристика Габаритные размеры Масса установки	Определяется согласно программе «Конфигуратор SmartStation» http://www.plazma-t.ru/zip/Configurator.zip
Электропитание установки	1 или 2 электропровода 3~380В ±10%, 50±1 Гц,
Степень защиты оболочками от воздействия окружающей среды	IP54
Средний срок службы не менее	10 лет
Уровень звукового давления	Расчет производится согласно приложению 3

Функции шкафа управления см. паспорта:

- шкаф управления **«SmartDrive»** АВУЮ 634.211.060 ПС
- шкаф управления **«SmartControl»** АВУЮ 634.211.065 ПС

* Сумма значений давления воды на всасывающем патрубке насоса и давления нагнетания насоса на закрытую задвижку никогда не должна превышать максимально допустимое рабочее давление на выходе **насосной установки и самого насосного агрегата!!!** Максимально допустимое рабочее давление **насосного агрегата** определяется его паспортом.

3. Комплект поставки.

- Насосная установка – 1 шт.
- Паспорт «SmartStation» АВУЮ 634.221.СТ ПС – 1 шт.
- Паспорт шкаф управления «SmartDrive» или «SmartControl» – 1 шт.
- Конденсатор 2 мкФ (для обеспечения контроля цепей управления однофазных задвижек) (только для насосных установок с совмещенным режимом работы холодного водоснабжения и противопожарного водопровода и при наличии одной или двух задвижек) – 2 шт.

4. Устройство и принцип работы.

- 4.1. Насосная установка **«SmartStation»** представляет собой установку повышения давления, в состав которой входят многоступенчатые вертикальные центробежные насосы *Wilo Helix V, Wilo-Multivert MVI, Grundfos CR, Ebara EVMSG, НПО «Курс» КММ-ЛС*.
- Тип и количество основных насосов зависит от значения требуемой рабочей точки установки, которая определяется гидравлическим расчетом объекта.
 - Резервный насос один или два и его тип соответствует типу основных насосов.
 - В состав установки входит мембранный расширительный бак, служащий для компенсации утечек в системе, минимизации колебаний гидравлической системы в насосной установке, и защиты от гидроударов.
 - Насосы установлены на единой раме. Виброопоры рамы позволяют осуществлять регулировку по уровню, а также служат для звуко- и виброизоляции.
 - Все насосы имеют единые входной и выходной коллекторы. Коллекторы установки выполнены из коррозионно-стойких труб и возможностью присоединения одного или двух питающих трубопроводов и одного или двух напорных трубопроводов. Внешние присоединения коллекторов осуществляется с помощью стандартных фланцев по DIN. Также на входном и выходном коллекторах установлены показывающие манометры для визуального контроля работы насосов.
 - Детали трубопроводов изготовлены из коррозионно-стойких материалов.
 - Управление насосной установкой **«SmartStation»** осуществляется шкафом управления со встроенным контроллером **«SmartDrive»** или **«SmartControl»** (см. паспорт шкаф управления **«SmartDrive»** АВУЮ 634.211.060 ПС или см. паспорт шкаф управления **«SmartControl»** АВУЮ 634.211.065 ПС)

5. Указание мер безопасности.

- 5.1. Обслуживающему персоналу при монтаже и в процессе эксплуатации установки необходимо руководствоваться действующими «Правилами техники безопасности при эксплуатации электроустановок потребителей напряжения до 1000 В» и «Правилами технической эксплуатации электроустановок потребителей».
- 5.2. Все работы внутри электросилового шкафа выполнять при отключенном электропитании.
- 5.3. Все работы, выполняемые на установке производить только после полной остановки насосных агрегатов.
- 5.4. Ремонтные работы производить на предприятии-изготовителе или в специализированных ремонтных мастерских.

6. Размещение и монтаж.

- 6.1. Размещение и монтаж насосной установки выполнять в соответствии с действующими нормативными документами.
- 6.2. Перед началом монтажа удалить все транспортировочные заглушки из трубопроводов и фланцев.
- 6.3. Место монтажа.
 - Монтаж насосной установки должен производиться в сухом, отапливаемом помещении. В помещении также должен быть предусмотрен дренаж.
 - Поверхность для монтажа установки должна быть горизонтальной и ровной.
- 6.4. Подключение к гидравлической системе.
 - Присоединение насосной установки выполнять только по окончании всех работ по сварке и промывке системы.
 - Монтаж трубопроводов, подсоединяемых к установке, должен быть выполнен без механических напряжений. Для этого рекомендуется использовать компенсаторы. Трубопровод должен быть надежно закреплен.
 - В зависимости от местных условий присоединение выполняется слева или/и справа от станции. Если одна из сторон не требует подключения, установить технологическую фланцевую заглушку.
- 6.5. Подключение к электрической сети.
 - Кабели электропитания заводятся в электросиловые шкафы сверху через резиновые заглушки (гермовводы).
 - Клеммы для подключения основного электропровода XT0- (A0, B0, C0, N, PE); резервного электропровода XT00- (A00, B00, C00, N, PE)
 - Заземление станции может осуществляться двумя способами:
 - через клемму «PE» клеммников XT0, XT00
 - через болт заземления, расположенного на раме насосной установки.

7. Подготовка к работе.

- 7.1. Убедиться в отсутствии механических напряжений в трубных соединениях.
- 7.2. Заполнить установку водой и произвести визуальный осмотр герметичности.
- 7.3. Открыть запорную арматуру на насосах и коллекторах.
- 7.4. Открыть пробки вентиляционных отверстий насосов и медленно заполнить насосы водой, чтобы воздух мог полностью выйти.

Внимание! Не допускать сухого хода насосов. Сухой ход разрушает контактное уплотнительное кольцо насоса.

- 7.5. Проверить соответствие настройки давления мембранного расширительного бака. Проверка производится в следующей последовательности:
- 7.6. отключить мембранный бак от системы и слить из него воду;
- 7.7. при помощи автомобильного манометра проверить давление газа на воздушном клапане (вверху, снять защитную крышку). Давление должно быть на 0,5 атм. ниже давления включения насоса (P_{min}).
- 7.8. если давление в воздушной камере выше требуемого уровня, воздух стравливается через воздушный клапан, если ниже, воздух/азот нагнетается при помощи баллона с азотом или насоса (компрессора). Занести новое значение давления на шильд мембранного бака.
- 7.9. установить на место защитную крышку, закрыть кран для слива бака, медленно заполнить бак.

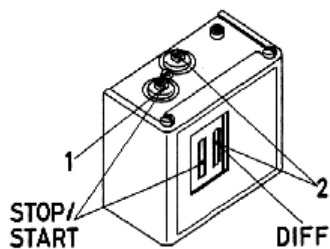


Внимание! При неправильно выставленном давлении в воздушной камере не может быть гарантировано частичное или полное функционирование мембранного расширительного бака. Так, например, при слишком высоком предварительном давлении в воздушной камере отсутствует начальный запас, что приводит к повышенному износу мембраны.

7.10. Датчик «сухого хода».

Заводская настройка датчика защиты от «сухого хода» 1 бар, гистерезис 0 бар.

Для изменения уставки датчика необходимо:



- ослабить стопорный винт 1 на крышке датчика;
- повернуть винт настроечного шпинделя;
- установить необходимое рабочее давление по шкале «range» на лицевой части датчика;
- после установки завернуть до упора стопорный винт;

Для изменения гистерезиса датчика необходимо:

- ослабить стопорный винт 2 на крышке датчика;
- повернуть винт настроечного шпинделя гистерезиса;
- по шкале «diff» на лицевой части датчика установите

необходимое значение гистерезиса;

- после установки завернуть до упора стопорный винт;

7.11. По манометру проверить давление воды во входном коллекторе, рекомендуемое давление во входном коллекторе не менее 0,01 МПа. Более точное определение давления на входе определяется исходя из кавитационной характеристики.

7.12. Перед первым включением проверить правильность выполнения электромонтажа, в т.ч. заземления.

7.13. Включить все автоматические выключатели в шкафу управления. Подать напряжение электропитания на электровводы.

7.14. В случае наличия обоих вводов электропитания (исполнение АВР), убедиться, что на сенсорной панели управления (см. паспорт шкаф управления «SmartDrive» АВУЮ 634.211.060 ПС) индикация состояния электропитания в норме и светодиод ПКФ, входящего в состав шкафа автоматики включен зеленым светом.

7.15. Убедиться в верной фазировке электропитания, для чего запустить любой насос в ручном режиме (см. паспорт шкаф управления «SmartDrive» АВУЮ 634.211.060 ПС или см. паспорт шкаф управления «SmartControl» АВУЮ 634.211.065 ПС) и убедиться в верном направлении его вращения:

- Проверить, совпадает ли направление вращения каждого насоса с направлением стрелок на корпусе насоса. В случае несовпадения поменять местами любые две фазы электроввода.

Внимание! Перед тем, как менять фазы местами убедиться, что электроввод обесточен.

7.16. Проверка работоспособности преобразователя давления (см. паспорт шкаф управления «SmartDrive» АВУЮ 634.211.060 ПС или см. паспорт шкаф управления «SmartControl» АВУЮ 634.211.065 ПС)

7.17. Перевести режим работы установки в автоматический режим (см. паспорт шкаф управления «SmartDrive» АВУЮ 634.211.060 ПС или см. паспорт шкаф управления «SmartControl» АВУЮ 634.211.065 ПС). При наличии в комплектации установки электрофицированной задвижки переключатель режима работы электрозадвижки перевести в автоматический режим.

Установка готова к работе.

8. Порядок работы.

- 8.1. Обслуживающий персонал должен быть ознакомлен с настоящим паспортом и с должностными инструкциями, регламентирующими его действия при возникновении каких-либо неисправностей насосной установки.
- 8.2. В пуск/останов насосной установки производится соответственно кнопками «Пуск»/«Стоп», установленными на двери шкафа управления. В случае если активирована функция «Автозапуск» (см. паспорт шкаф управления «SmartDrive» АВУЮ 634.211.060 ПС или см. паспорт шкаф управления «SmartControl» АВУЮ 634.211.065 ПС), производится запуск установки сразу после подачи напряжения питания.
- 8.3. По умолчанию в частотном преобразователе установлены параметры, необходимые для нормального функционирования шкафа. Тем не менее для оптимизации работы насосной станции в конкретных условиях эксплуатации обслуживающему персоналу может понадобиться изменение некоторых параметров (см. паспорт шкаф управления «SmartControl» АВУЮ 634.211.065 ПС).
- 8.4. При режиме управления «Один ПЧ» в случае неисправности частотного преобразователя:
 - установка со шкафом управления «SmartDrive» автоматически переключается в режим работы «Автоматический без ПЧ» (релейное управление).
 - установка со шкафом управления «SmartControl» автоматически отключается.
- 8.5. При неисправности аналогового датчика давления происходит отключение установки.

9. Техническое обслуживание.

- 9.1. Не реже одного раза в 6 месяцев необходимо производить комплексную проверку насосной установки:
 - при отключенных вводах электропитания проверить затяжку всех клеммников внутри электросилового шкафа.
 - проверить работоспособность насосных агрегатов в ручном режиме.
- 9.2. Данные о техническом обслуживании необходимо фиксировать в журнале, содержащем дату технического обслуживания, вид обслуживания, замечания по техническому состоянию, должность, фамилию и подпись ответственного лица, проводившего техническое обслуживание.

10. Транспортирование и хранение.

- 10.1. Насосная установка поставляется на деревянном поддоне и предохраняется пленкой от попадания влаги и пыли.
- 10.2. Транспортирование производится любым видом транспорта (авиационным – в отапливаемых герметизированных отсеках самолетов) с защитой от атмосферных осадков.
- 10.3. Транспортировку выполнять с помощью аттестованных грузозахватных приспособлений. При этом необходимо обеспечить устойчивость, т. к. в связи с конструктивными особенностями центр тяжести смещен вверх. Трубопроводы не предназначены для подъема грузов. Запрещается также использовать их в качестве упора для транспортировки.

Внимание! Нагрузки на трубопроводы во время транспортировки могут приводить к образованию разуплотнения!

- 10.4. Насосную установку следует хранить в сухом отапливаемом и вентилируемом помещении при температуре от 5 до 40 °С, относительной влажности до 90% при температуре 25 °С. Срок хранения в упаковке без переконсервации – не более 1 года со дня изготовления.
- 10.5. После транспортирования при отрицательных температурах включение установки можно производить только после выдержки её в течение 24 часов при температуре не ниже 20 °С и убедившись в отсутствии влажных участков на всех частях насосной установки, особенно в местах электрических соединений.

11. Свидетельство о приемке.

Установка повышения давления «SmartStation», Исполнение _____
_____ АВЮ 634.221.СТ _____

заводской номер № СТ _____

соответствует ТУ 28.99.39-016-84048808-20 и признана годной к эксплуатации.

Дата выпуска _____ 20__ г.

М. П.

подпись ОТК

12. Гарантии изготовителя.

- 12.1. Гарантийный срок на оборудование устанавливается в соответствии с документом «Гарантийные обязательства ООО «Плазма-Т», АВЮ 634.211.021.901».
- 12.2. Гарантийные обязательства не распространяются на следующие случаи:
- 12.3. Нарушение требований по установке, эксплуатации и обслуживанию изделия, указанных в настоящем паспорте;
- 12.4. Нарушение общих требований, указанных в гарантийных обязательствах предприятия-изготовителя.
- 12.5. Общие требования и порядок возврата указаны в документе «Гарантийные обязательства ООО «Плазма-Т», АВЮ 634.211.021.901», доступные на сайте производителя.
- 12.6. Гарантийное обслуживание оборудования проводится фирмой ООО «Плазма-Т».

Изготовитель: ООО «Плазма-Т»

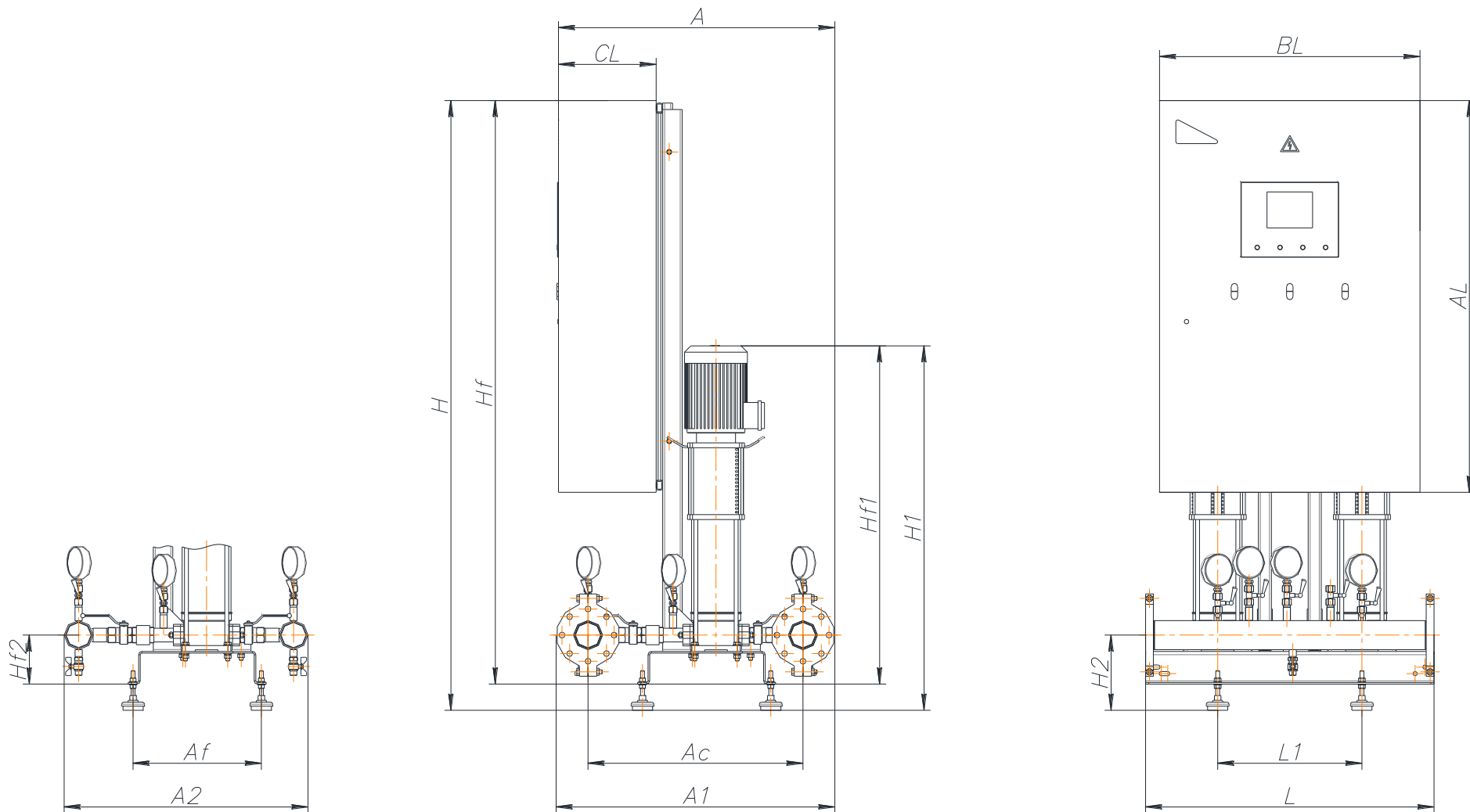
E-mail: info@plazma-t.ru; <http://www.plazma-t.ru>

Тел.: +7 (800) 444-1708

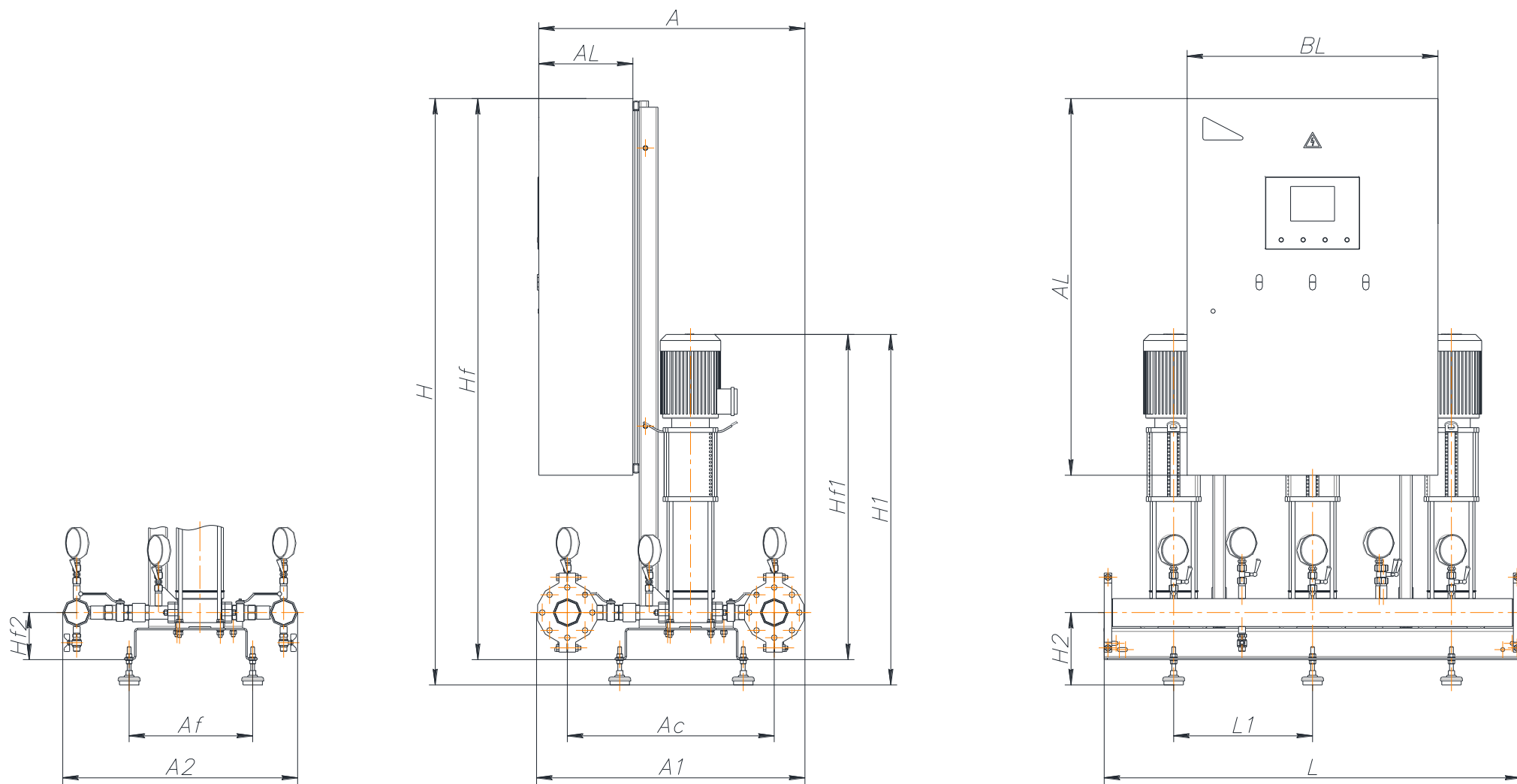
+7 (499) 444-1708

Внешние виды насосной установки «SmartStation».

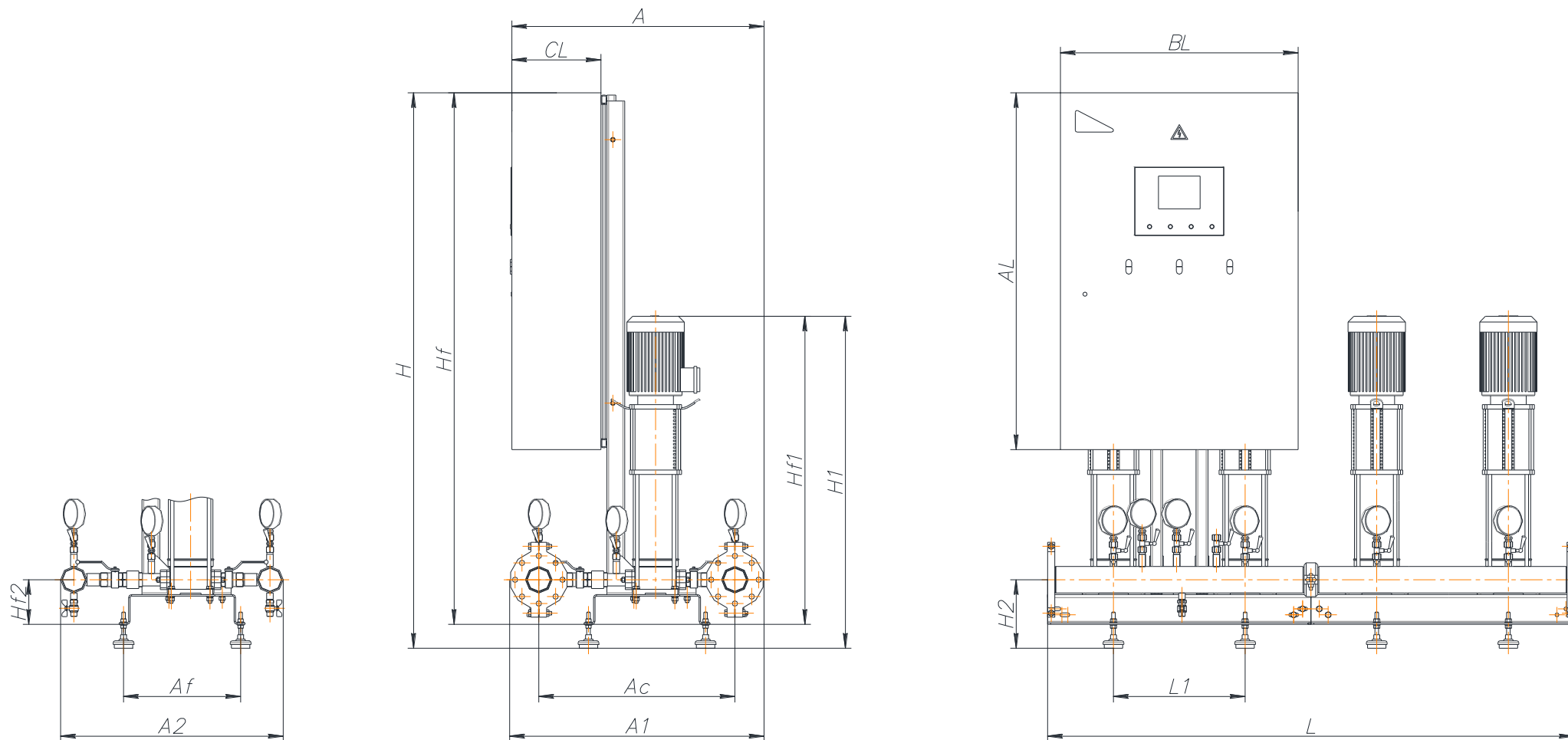
Вид насосной установки	Состав технологического оборудования
Вид 1	Два насосных агрегата, шкаф управления (Ш2, Ш3, Ш4)
Вид 2	Три насосных агрегата, шкаф управления (Ш2, Ш3, Ш4)
Вид 3	Четыре насосных агрегата, шкаф управления (Ш2, Ш3, Ш4)
Вид 4	Пять насосных агрегатов, шкаф управления (Ш2, Ш3, Ш4)
Вид 5	Шесть насосных агрегатов, шкаф управления (Ш2, Ш3, Ш4)
Вид 6	Два насосных агрегата (каждый на отдельной секции), шкаф управления (Ш2, Ш3, Ш4)
Вид 7	Три насосных агрегата (каждый на отдельной секции), шкаф управления (Ш2, Ш3, Ш4)
Вид 8	Четыре насосных агрегата (каждый на отдельной секции), шкаф управления (Ш2, Ш3, Ш4)
Вид 9	Пять насосных агрегатов (каждый на отдельной секции), шкаф управления (Ш2, Ш3, Ш4)
Вид 10	Шесть насосных агрегатов (каждый на отдельной секции), шкаф управления (Ш2, Ш3, Ш4)
Вид 11	Два насосных агрегата, шкаф управления (Ш5, Ш6, Ш8)
Вид 12	Три насосных агрегата, шкаф управления (Ш5, Ш6, Ш8)
Вид 13	Четыре насосных агрегата, шкаф управления (Ш5, Ш6, Ш8)
Вид 14	Пять насосных агрегатов, шкаф управления (Ш5, Ш6, Ш8)
Вид 15	Шесть насосных агрегатов, шкаф управления (Ш5, Ш6, Ш8)



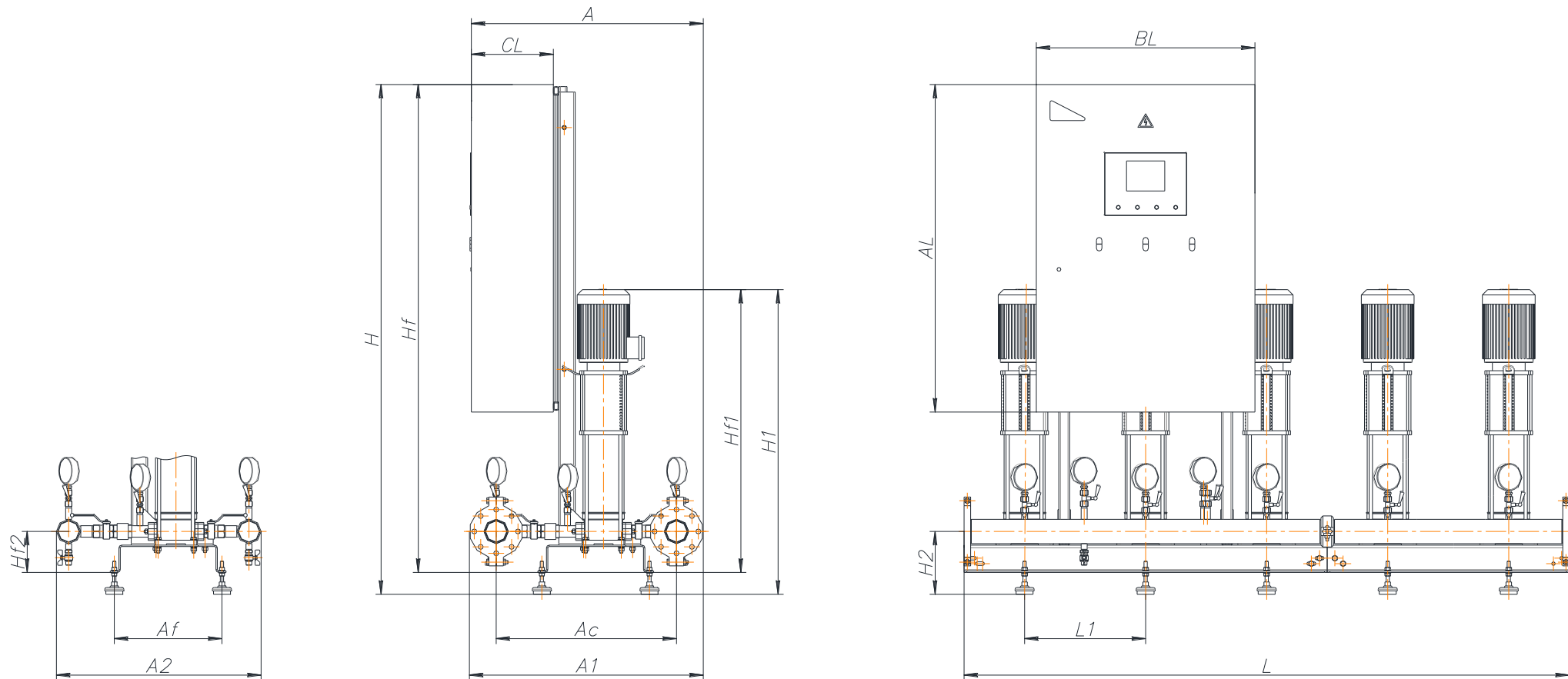
Вид 1



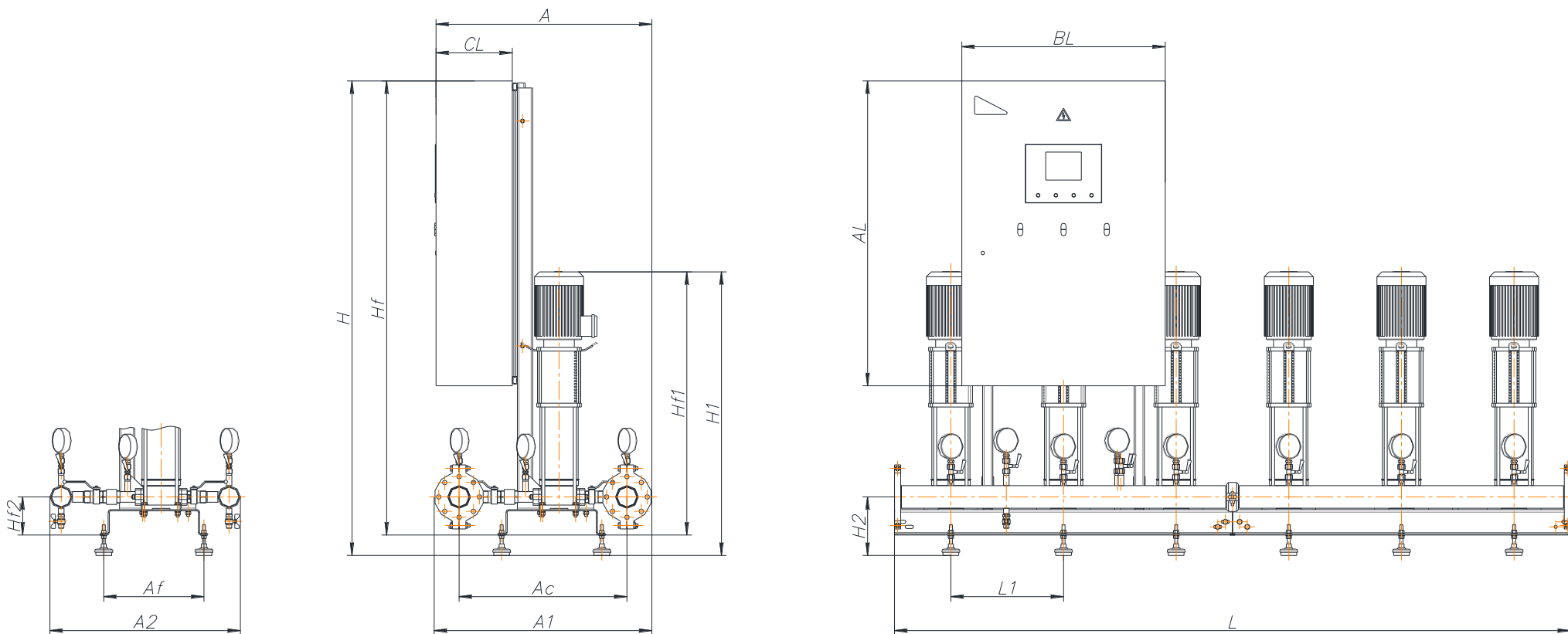
Вид 2



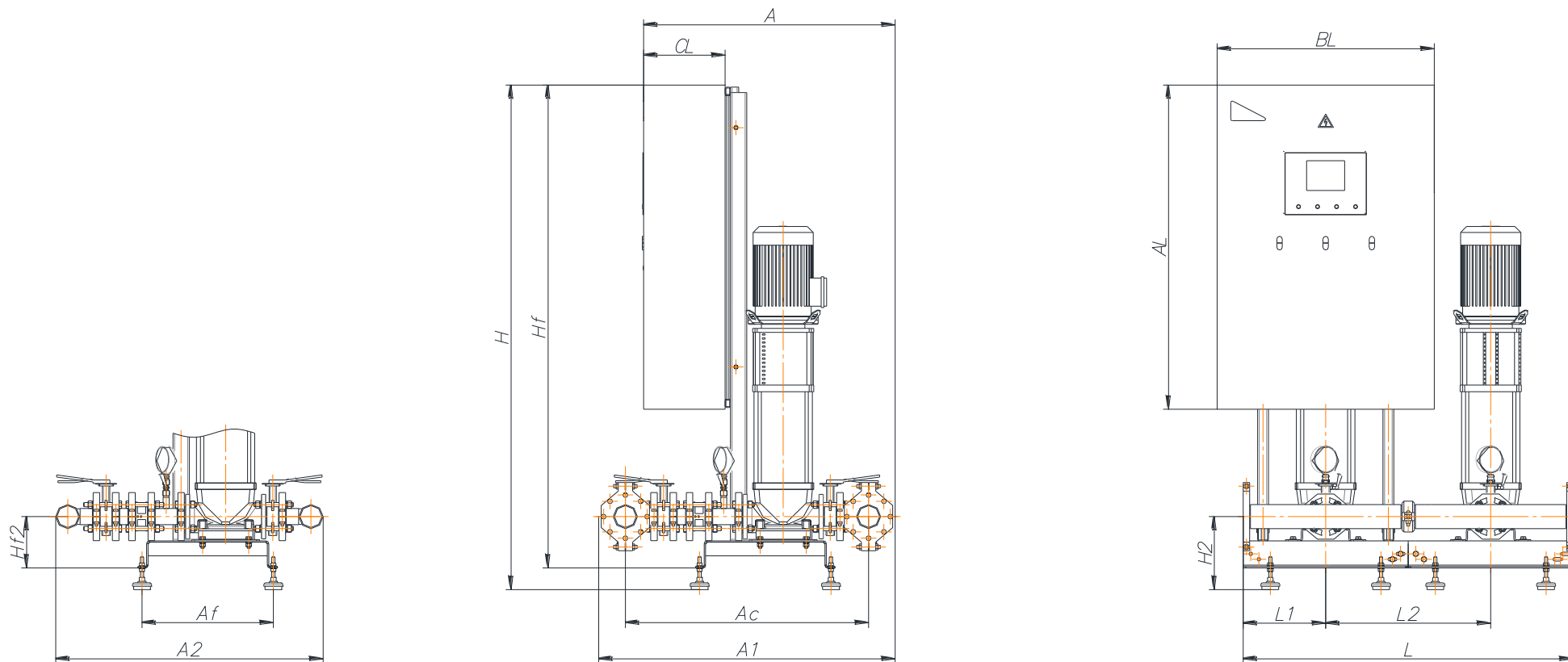
Вид 3



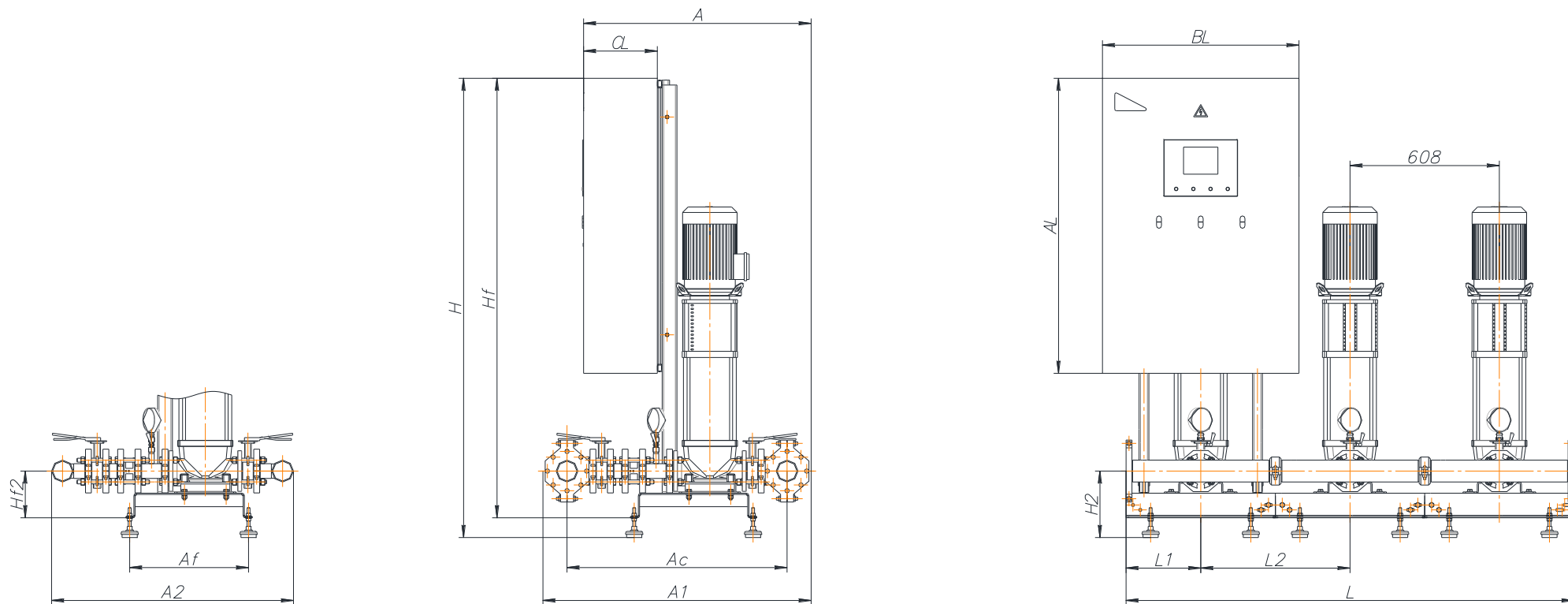
Вид 4



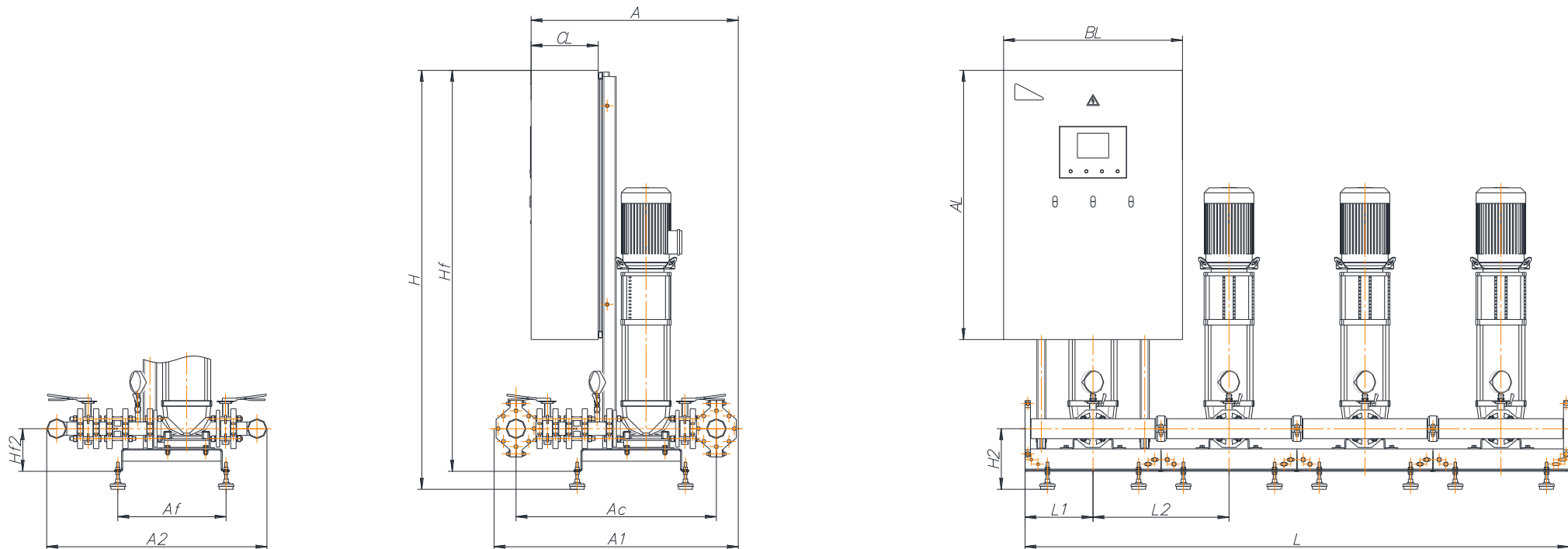
Вид 5



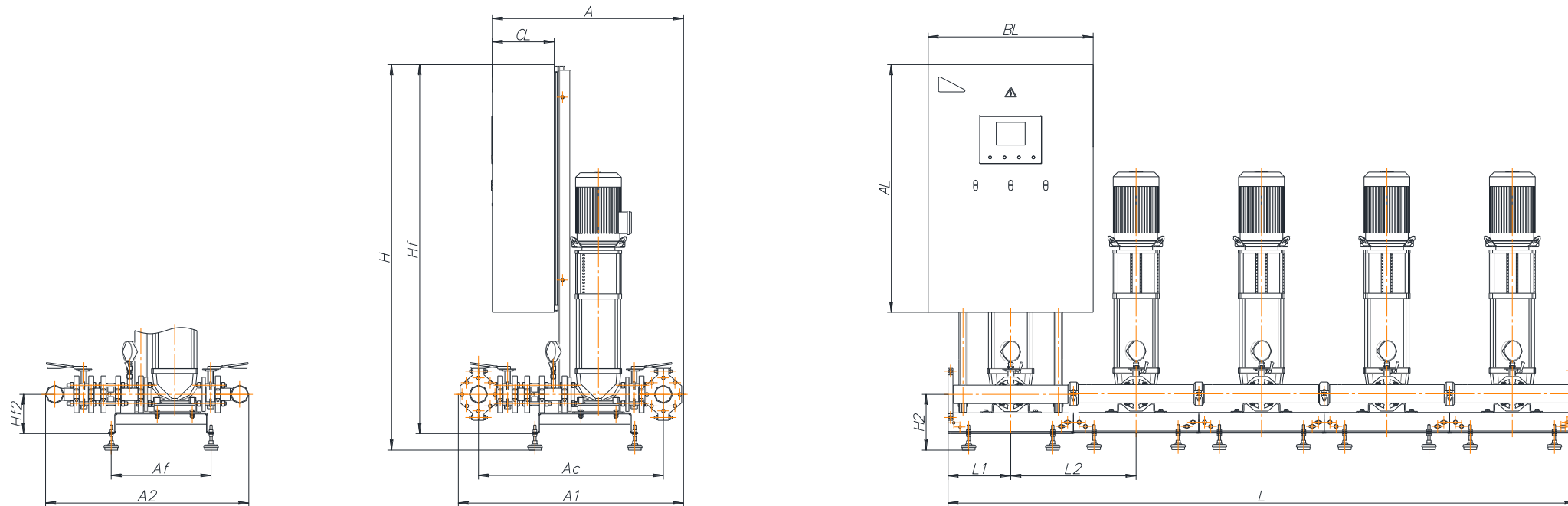
Вид 6



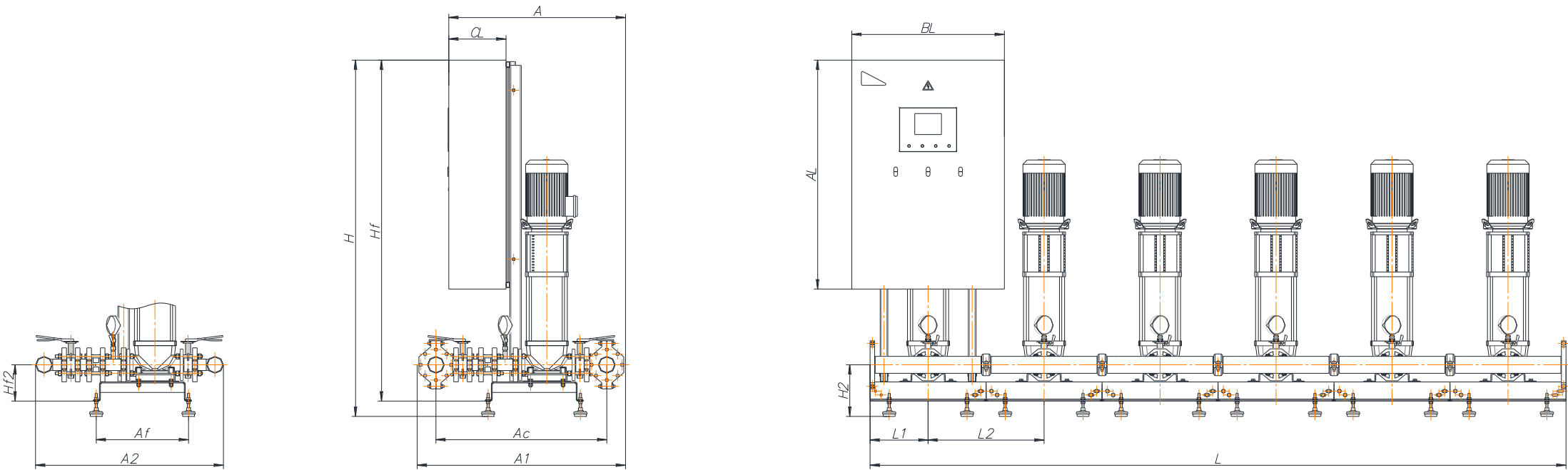
Вид 7



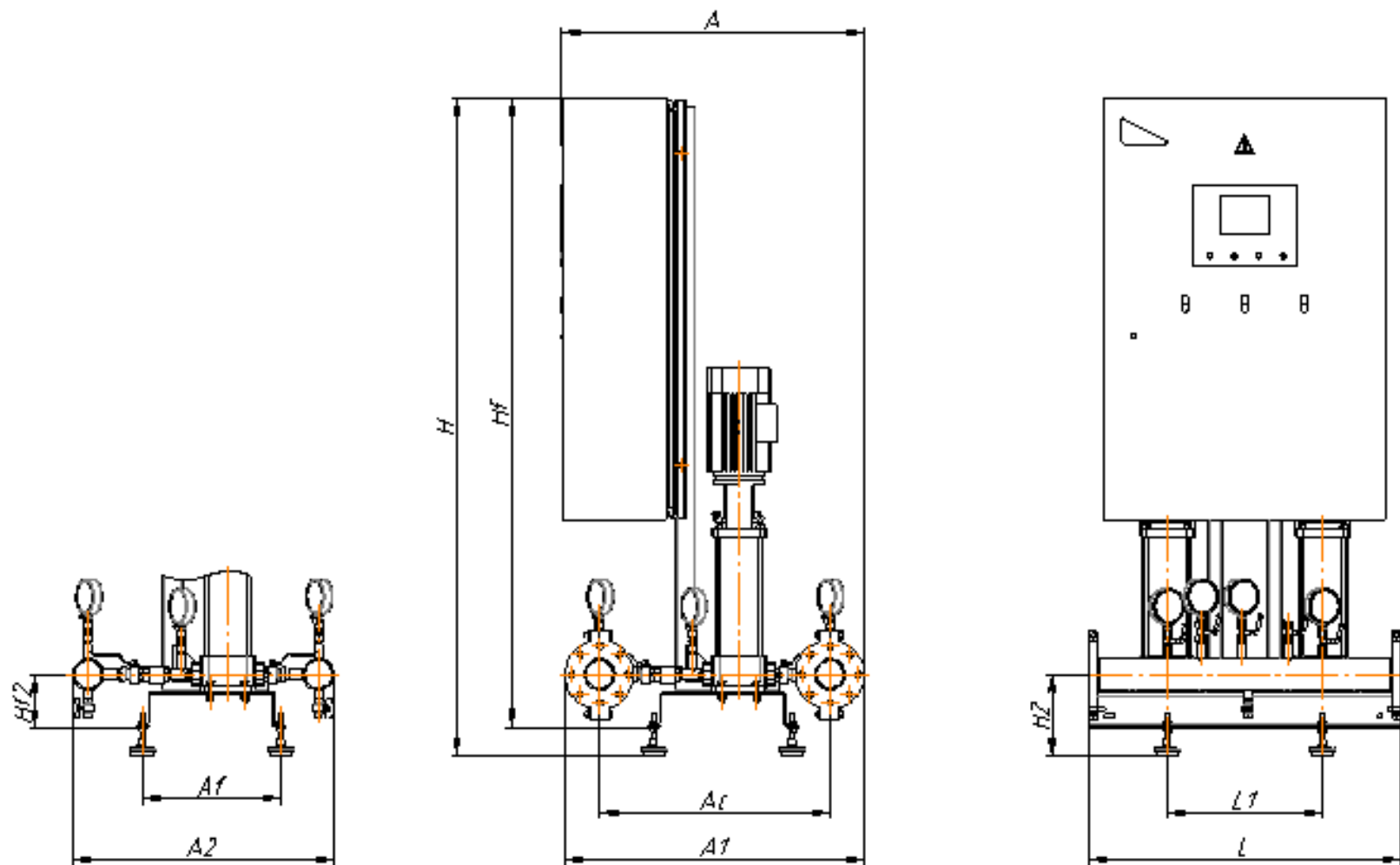
Вид 8



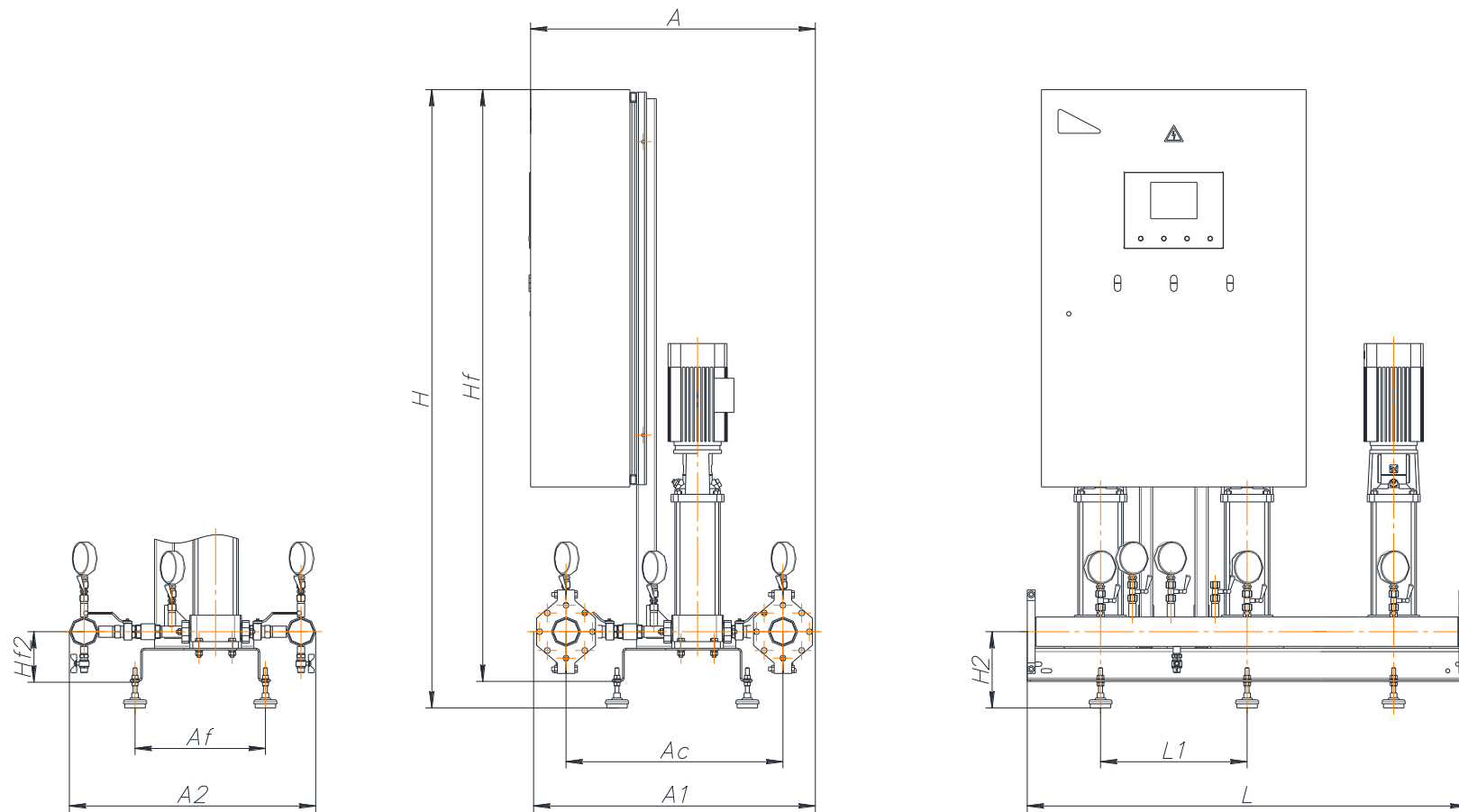
Вид 9



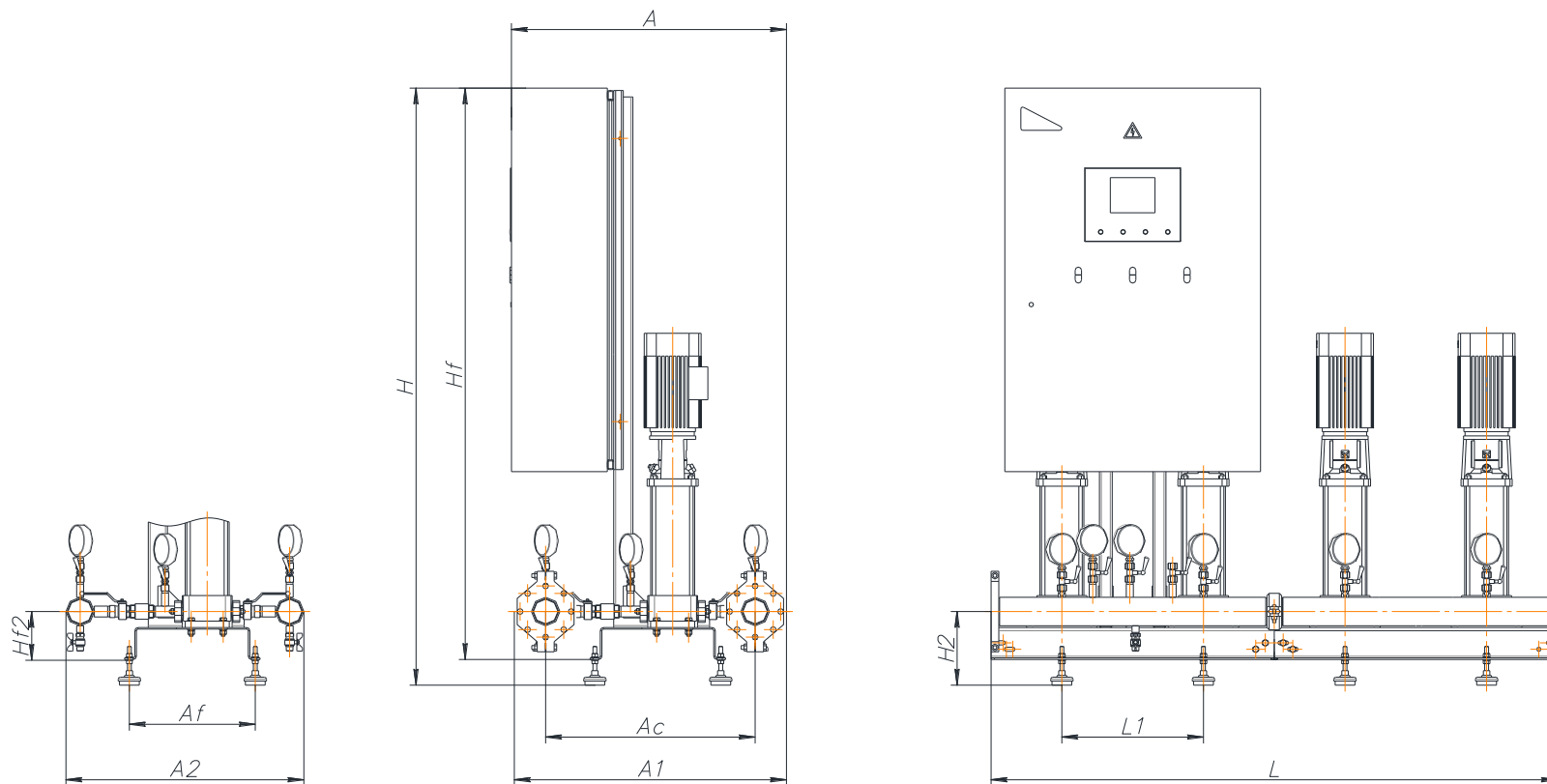
Вид 10



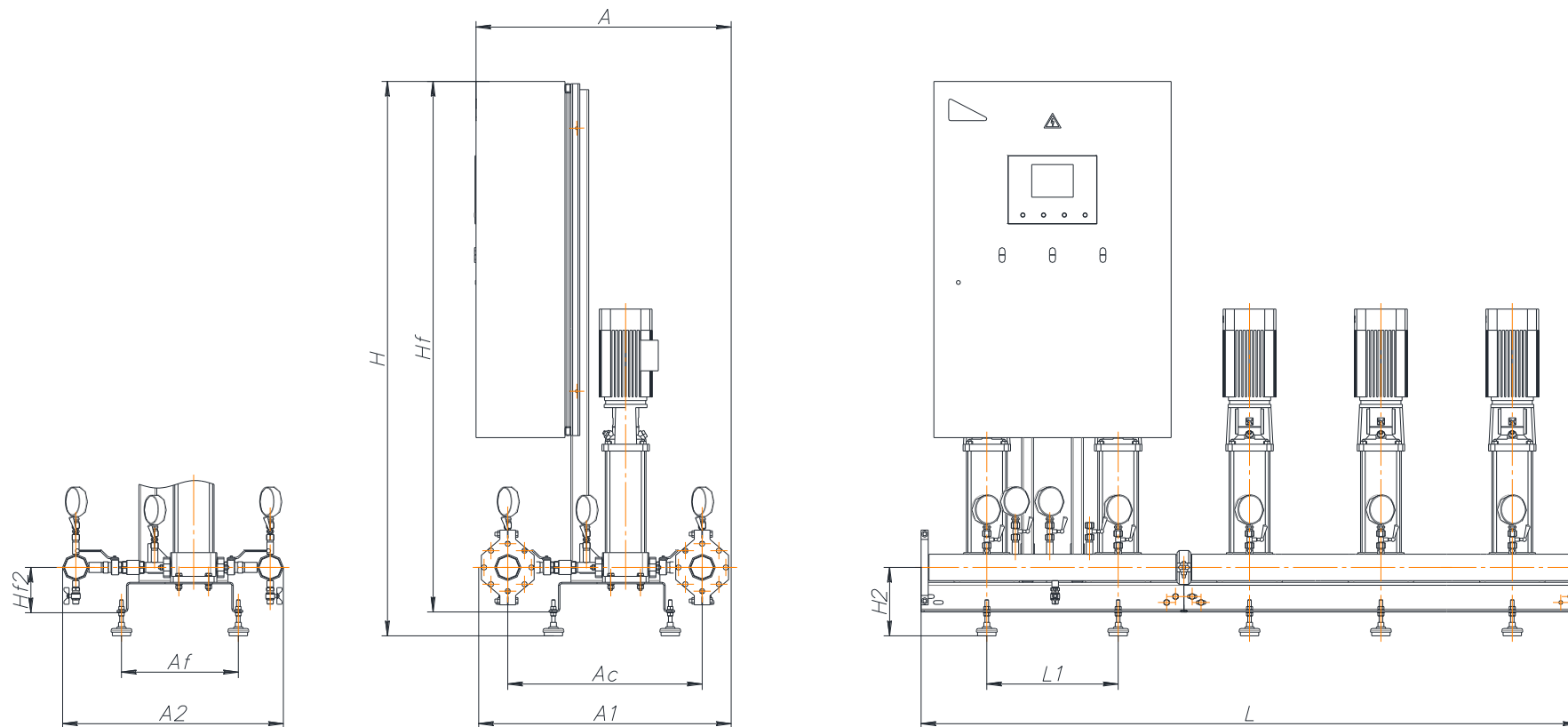
Вид 11



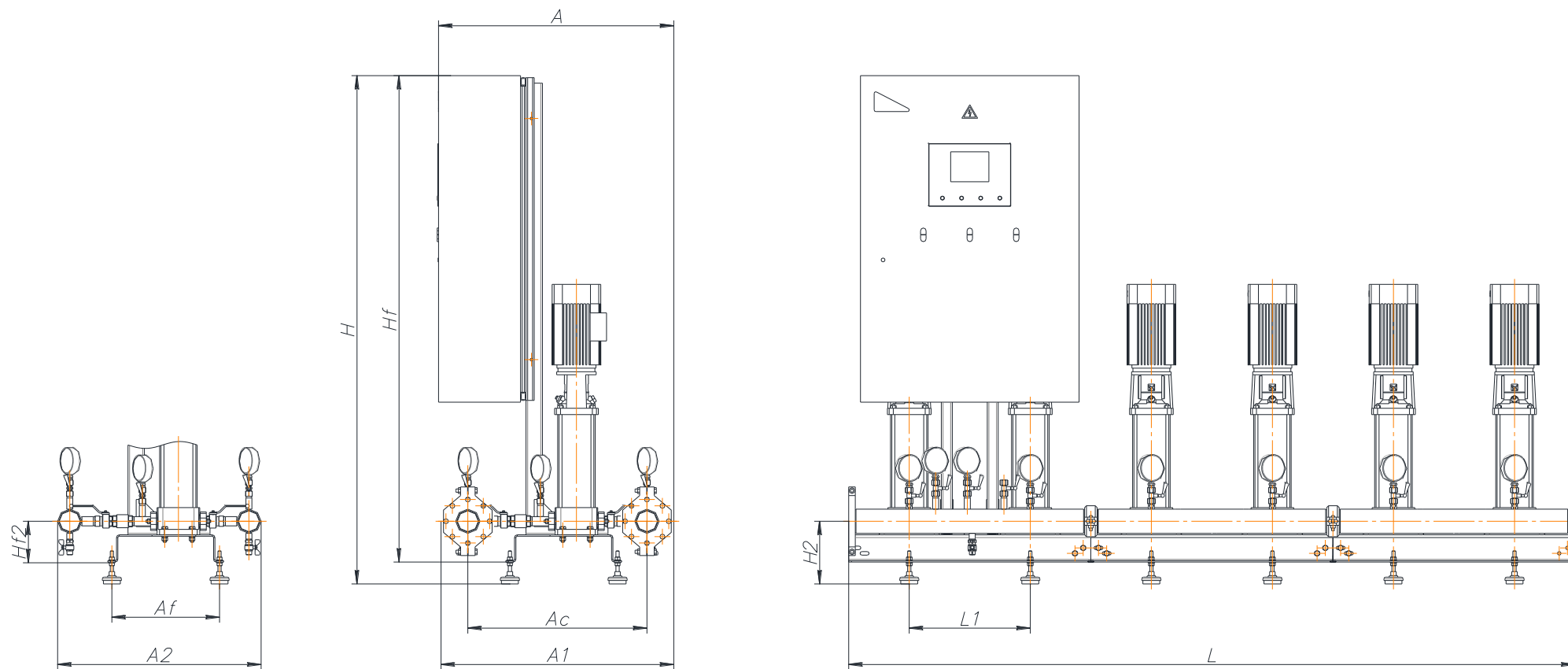
Вид 12



Вид 13

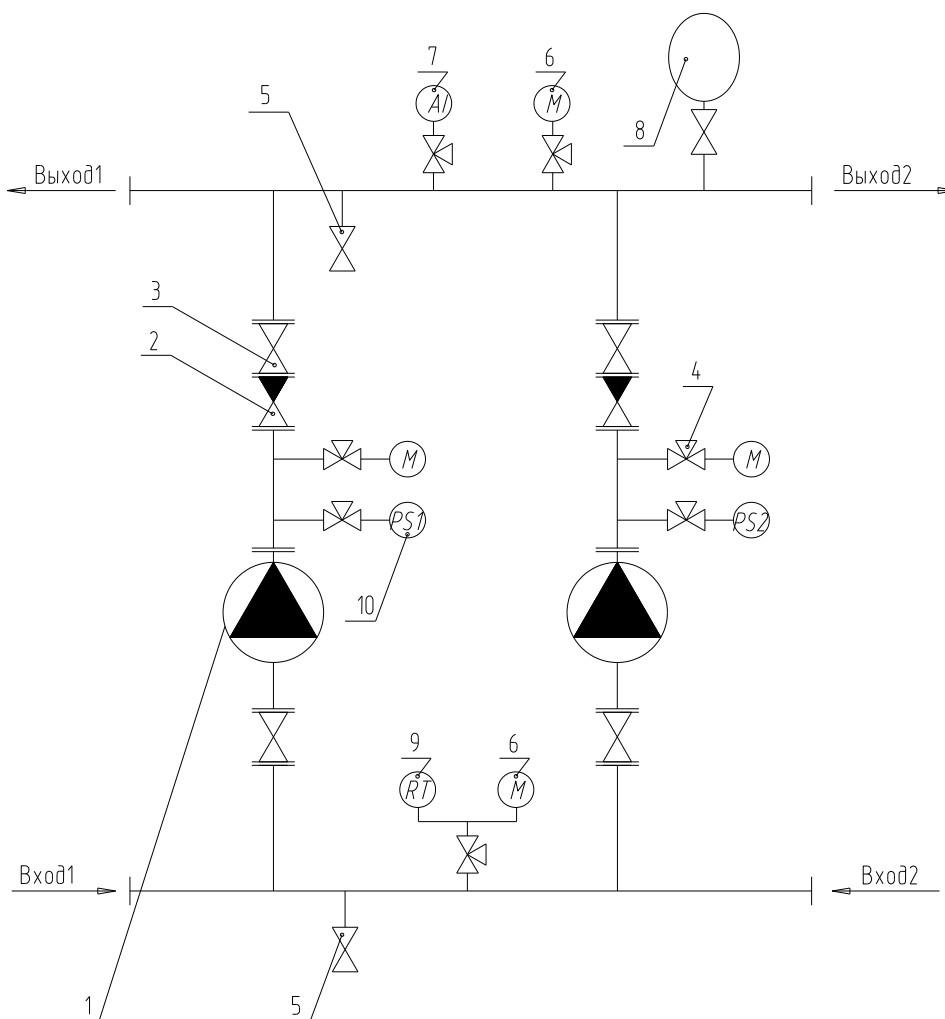


Вид 14

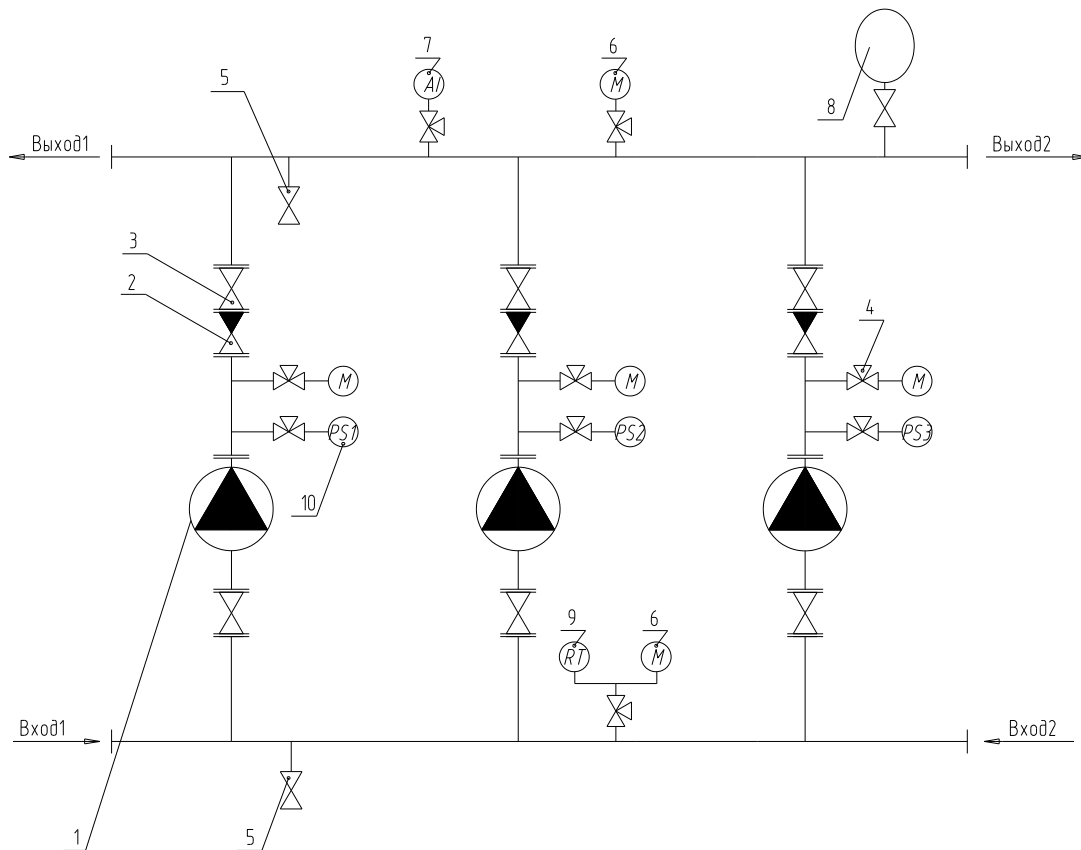


Вид 15

Гидравлическая схема насосной установки для двух насосных агрегатов

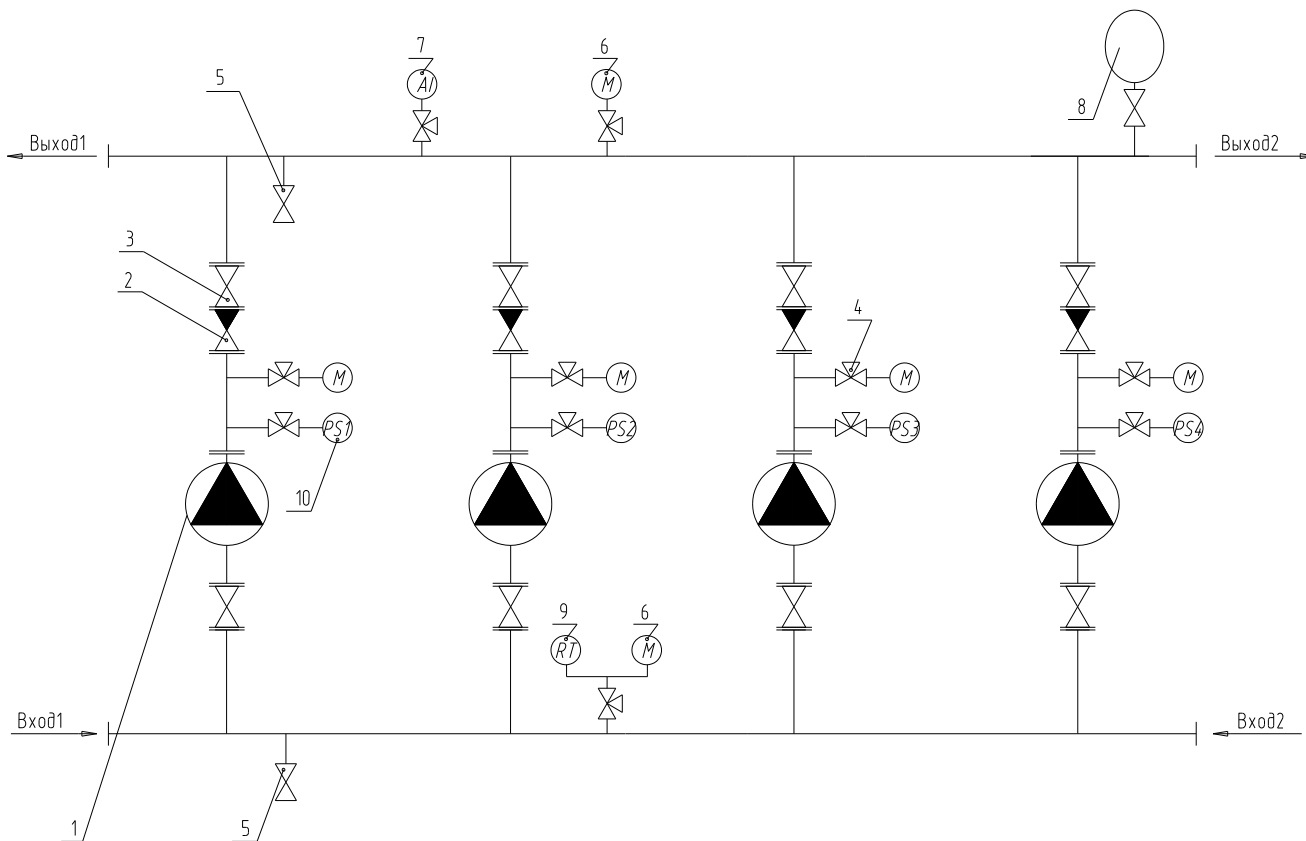


Поз.	Наименование	Тип/Ду	Кол-во
1	Насос	Обозначение для заказа, Артикул для заказа	2
2	Клапан обратный	Ду	2
3	Ручной дисковый затвор/шаровой кран	Ду	4
4	Кран трехходовой	Ду 15	5
5	Спускной кран		2
6	Манометр	Ду 15; D=100 мм	4
7	Аналоговый датчик давления		1
8	Мембранный расширительный бак	Объем 8л.	1
9	Датчик защиты от «сухого хода»		1
10	Сигнализатор давления + кран трехходовой (только для исполнений ВПВ)		2

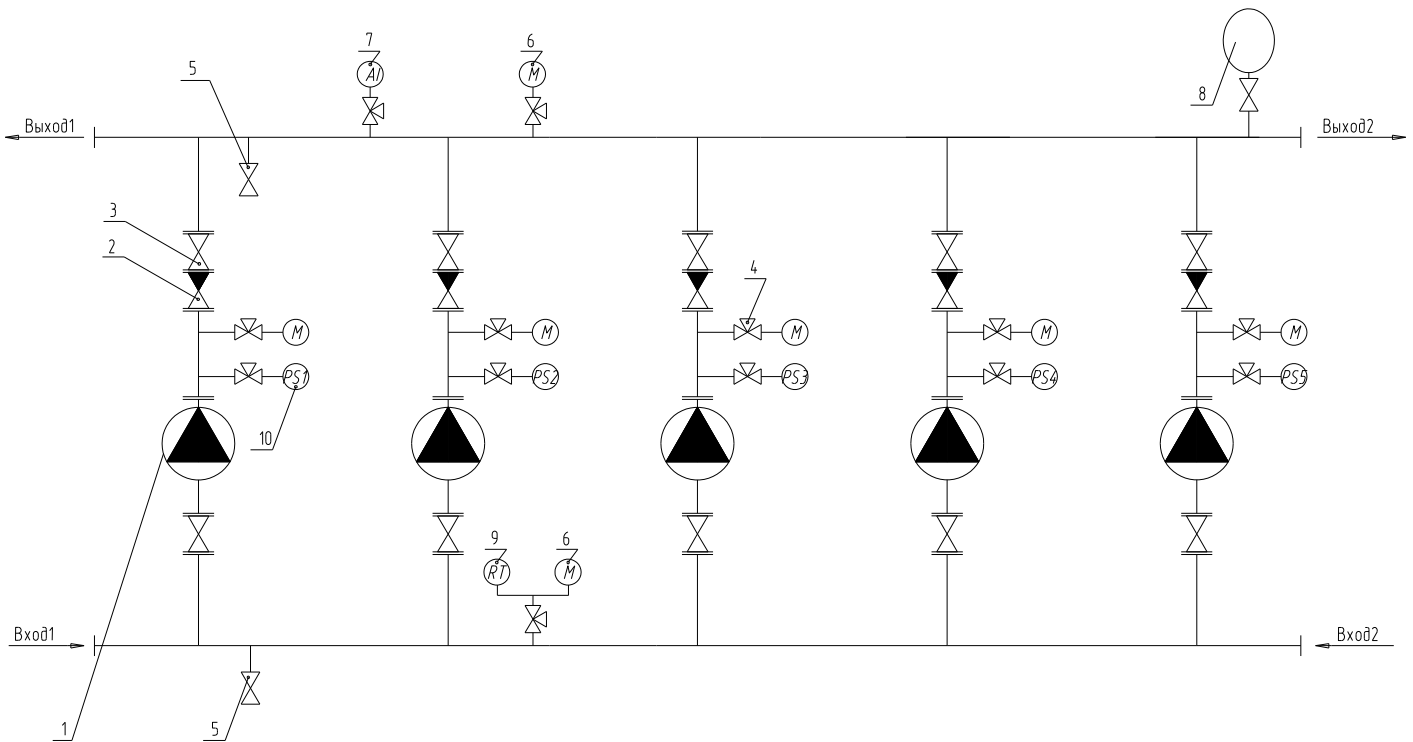
Гидравлическая схема насосной установки
для трех насосных агрегатов

Поз.	Наименование	Тип/Ду	Кол-во
1	Насос	Обозначение для заказа, Артикул для заказа	3
2	Клапан обратный	Ду	3
3	Ручной дисковый затвор/шаровой кран	Ду	6
4	Кран трехходовой	Ду 15	6
5	Спускной кран		2
6	Манометр	Ду 15; D=100 мм	5
7	Аналоговый датчик давления		1
8	Мембранный расширительный бак	Объем 8л.	1
9	Датчик защиты от «сухого хода»		1
10	Сигнализатор давления + кран трехходовой (только для исполнений ВПВ)		3

Гидравлическая схема насосной установки для четырех насосных агрегатов

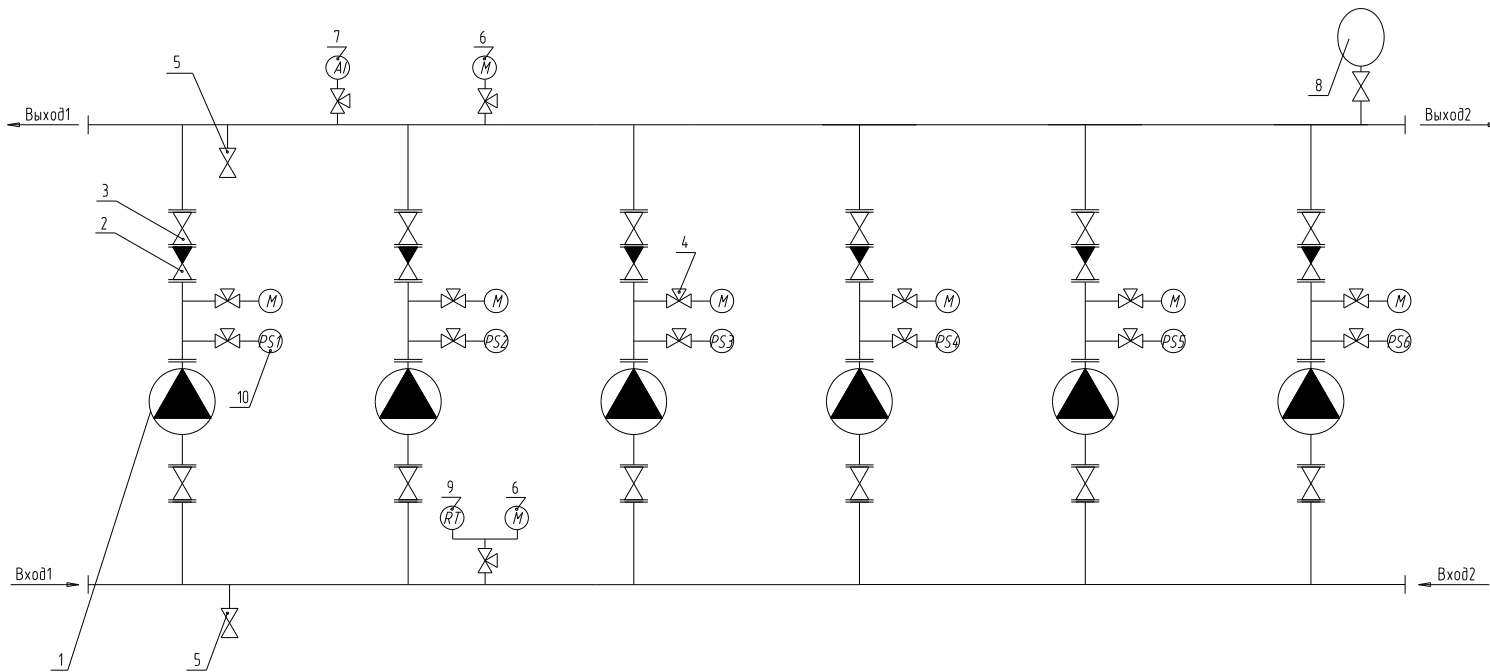


Поз.	Наименование	Тип/Ду	Кол-во
1	Насос	Обозначение для заказа, Артикул для заказа	4
2	Клапан обратный	Ду	4
3	Ручной дисковый затвор/шаровой кран	Ду	8
4	Кран трехходовой	Ду 15	7
5	Спускной кран		2
6	Манометр	Ду 15; D=100 мм	6
7	Аналоговый датчик давления		1
8	Мембранный расширительный бак	Объем 8л.	1
9	Датчик защиты от «сухого хода»		1
10	Сигнализатор давления + кран трехходовой (только для исполнений ВПВ)		4

Гидравлическая схема насосной установки
для пяти насосных агрегатов

Поз.	Наименование	Тип/Ду	Кол-во
1	Насос	Обозначение для заказа, Артикул для заказа	6
2	Клапан обратный	Ду	6
3	Ручной дисковый затвор/шаровой кран	Ду	12
4	Кран трехходовой	Ду 15	9
5	Спускной кран		2
6	Манометр	Ду 15; D=100 мм	8
7	Аналоговый датчик давления		1
8	Мембранный расширительный бак	Объем 8л.	1
9	Датчик защиты от «сухого хода»		1
10	Сигнализатор давления + кран трехходовой (только для исполнений ВПВ)		5

Гидравлическая схема насосной установки для шести насосных агрегатов



Поз.	Наименование	Тип/Ду	Кол-во
1	Насос	Обозначение для заказа, Артикул для заказа	6
2	Клапан обратный	Ду	6
3	Ручной дисковый затвор/шаровой кран	Ду	12
4	Кран трехходовой	Ду 15	9
5	Спускной кран		2
6	Манометр	Ду 15; D=100 мм	8
7	Аналоговый датчик давления		1
8	Мембранный расширительный бак	Объем 8л.	1
9	Датчик защиты от «сухого хода»		1
10	Сигнализатор давления + кран трехходовой (только для исполнений ВПВ)		6

Уровень звукового давления.

Основным источником шума в насосных установках являются электродвигатели насосных агрегатов. На уровень шума, издаваемого насосными агрегатами в процессе работы, влияет преимущественно их мощность и частота вращения электродвигателя. По таблице 1 можно определить уровень шума, издаваемого одним насосным агрегатом, при номинальной частоте вращения электродвигателя. Зная эту величину, можно определить по таблице 2 ориентировочный уровень шума работы нескольких одинаковых насосных агрегатов. Значения в таблице 2 принимать с допуском +4 дБ, так как в процессе эксплуатации насосных установок возникают дополнительные шумы, обусловленные конструктивными особенностями и работой автоматики (частотные преобразователи, вентиляторы системы охлаждения и т.д.).

Табл. 1 Максимальный уровень звукового давления одного насосного агрегата.

Мощность насоса, кВт	Уровень звукового давления насосов Wilo (MVI/Helix V), дБ	Уровень звукового давления насосов Grundfos (CR), дБ
0,37	56	50
0,55	57	50
0,75	57	50
1,1	58	52
1,5	58	54
2,2	62	54
3,0	64	55
4,0	68	62
5,5	69	60
7,5	69	60
9,0	70	60
11,0	71	60
15,0	71	60
18,5	74	60
22,0	74	66
30,0	76	71
37,0	76	71
45,0	76	71

Табл. 2 Максимальный уровень звукового давления одного или группы насосных агрегатов.

Количество насосов в установке	Уровень шума работы нескольких насосных агрегатов в зависимости от звукового давления одного насоса, дБ																
	50	52	54	55	56	57	58	60	62	64	66	68	69	70	71	74	76
1 насос	50	52	54	55	56	57	58	60	62	64	66	68	69	70	71	74	76
2 насоса	54	56	58	60	60	62	62	64	66	68	70	72	74	74	76	78	80
3 насоса	55	57	59	60	61	62	63	65	67	69	71	73	74	75	76	79	81
4 насоса	57	59	61	62	63	64	65	67	69	71	73	75	76	77	78	81	83
5 насосов	57	59	61	62	63	64	65	67	69	71	73	75	76	77	78	81	83
6 насосов	58	60	62	63	64	65	66	68	70	72	74	76	77	78	79	82	84