

**Спрут-СД**  
**Система автоматического**  
**дозирования пенообразователя**

Паспорт *АВУЮ 634.222.СД.ПС*



Москва 2023 г.

Настоящий паспорт, объединенный с техническим описанием и инструкцией по эксплуатации, является документом, удостоверяющим гарантированные предприятием-изготовителем основные параметры и технические характеристики системы автоматического дозирования пенообразователя «Спрут-СД»

#### 1. Назначение изделия.

Система автоматического дозирования пенообразователя «Спрут-СД» (далее – «Спрут-СД») предназначена для автоматического дозирования пенообразователя в установках пенного/водяного пожаротушения с постоянным или переменным расходом огнетушащего вещества: раствора пенообразователя (РПО), воды со смачивателем.

Условное обозначение при заказе:

Система автоматического дозирования пенообразователя «Спрут-СД» исполнение  
X11[X1 x X2]X3/X4/X5/X6/X7 – X8/X9/X10, АВУЮ 634.222.СД где:

X1 – количество насосов-дозаторов;

X2 – марка насосов-дозаторов;

X3 – диаметр всасывающего коллектора для забора пенообразователя из ёмкости;

X4 – диаметр трубопроводов на линиях подачи пенообразователя;

X5 – диаметр трубопровода на линии подачи воды;

X6 – концентрация смешения, %;

X7 – наличие АВР

X8 – максимальный расход РПО, м<sup>3</sup>/ч;

X9 – минимальный расход РПО, м<sup>3</sup>/ч;

X10 – схема подачи огнетушащего вещества (Т-тупиковая, К-кольцевая)

X11 – количество линий подачи РПО

## 2. Технические характеристики

Общие технические характеристики		Значение
Условный диаметр трубопровода, мм	Линия подачи воды	65 - 300
	Линия подачи пенообразователя	25 - 100
Схема подачи огнетушащего вещества		Кольцевая/Тупиковая
Диапазон рабочих давлений воды, МПа (кг/см <sup>2</sup> )		0,2 - 1,0*
Диапазон расхода раствора пенообразователя, м <sup>3</sup> /ч		7,2 - 1300
Дозирование, %:	Номинальная величина дозирования	1 ÷ 6
	Допустимое отклонение от номинальной величины дозирования	0 ÷ 20
Пенообразователь	плотность	1000 - 1200 кг/м <sup>3</sup>
	кинематическая вязкость	до 200 мм <sup>2</sup> /с
Температура перекачиваемой среды в пределах, °С		5 - 40
Электропитание:	Напряжение, частота	~380 В, 50 Гц
	Количество электропроводов	1 или 2
	Наличие АВР	есть или нет
Управляемое электро-оборудование:	Тип	Насос-дозатор
	Количество	2 - 5 (из них 1 - резервный)
	Напряжение	Трехфазное
	Мощность, кВт	1,5 - 37,0
	Принцип управления	изменение частоты
	Переключение с основного на резервный насос-дозатор	при невыходе одного из основных насосов на режим
Автоматический контроль	Расход воды	
	Расход пенообразователя	
	Давление воды в магистральном трубопроводе	
	Наличие и исправность электропроводов	
	Линий связи до электроприводов	
	Пусковой цепи	
	Уровней в емкости с пенообразователем (верхний, нижний, авар.)	
	Наличия пенообразователя в всасывающем коллекторе	
Положения всех дисковых затворов		
Органы управления:	Переключатель с ключом	
	Сенсорный экран	
Диспетчеризация:	Центральный прибор индикации комплекта «Спрут-2»	
	Сигнальные реле: «Сухие перекидные контакты» 220В, 5А.	
	Industrial Ethernet	
Габаритные размеры и масса установки		см. техническое описание соответствующего исполнения

Исполнение \ Характеристика	Условный проход смесителя, мм	Диапазон расхода РПО, м <sup>3</sup> /ч
X11 [X1 x X2] X3/X4/65/X6/X7 - 72/7,2/Т(К)	65	7,2 - 72
X11 [X1 x X2] X3/X4/80/X6/X7 - 144/7,2/Т(К)	80	7,2 - 144
X11 [X1 x X2] X3/X4/100/X6/X7 - 216/7,2/Т(К)	100	7,2 - 216
X11 [X1 x X2] X3/X4/125/X6/X7 - 288/7,2/Т(К)	125	7,2 - 288
X11 [X1 x X2] X3/X4/150/X6/X7 - 432/14,4/Т(К)	150	14,4 - 432
X11 [X1 x X2] X3/X4/200/X6/X7 - 702/19,5/Т(К)	200	19,5 - 702
X11 [X1 x X2] X3/X4/250/X6/X7 - 900/30/Т(К)	250	30,0 - 900
X11 [X1 x X2] X3/X4/300/X6/X7 - 1300/130/Т(К)	300	130,0 - 1300

\*) Поставка «Спрут-СД» под рабочее давление более 1,0 МПа выполняется под заказ.

### 3. Комплект поставки.

Система автоматического дозирования пенообразователя	1 шт.
Паспорт «Спрут-СД» АВУЮ 634.222.СД.ПС	1 шт.
Паспорт на манометры	1 шт.
Паспорт прибора контроля фаз АВУЮ 634.211.024 ПС	1 шт.
Паспорт на преобразователь давления	1 шт.
Паспорт на расходомер	1 шт.
Инструкция по эксплуатации преобразователя частоты	1 шт.
Паспорт на насосный агрегат	1 шт.
Гарантийный талон на насосный агрегат	По количеству насосов

### 4. Устройство и принцип работы.

«Спрут-СД» представляет собой модульную конструкцию на базе насосов-дозаторов с частотно управляемыми электроприводами.

Чертежи общего вида и гидравлические схемы «Спрут-СД» представлены в Приложении 1.

Для обеспечения требуемого подмеса пенообразователя «Спрут-СД» содержит расходомеры для измерения расхода воды и расхода пенообразователя.

Встроенный в шкаф управления логический контроллер по показаниям расходомеров регулирует через преобразователь частоты частоту вращения электродвигателей и, следовательно, подачу пенообразователя для поддержания соответствующей концентрации в зависимости от расхода воды в магистрале.

Система автоматического дозирования пенообразователя обеспечивает две схемы подачи огнетушащего вещества (Т-тупиковая, К-кольцевая).

Ёмкость для хранения пенообразователя поставляется отдельно.

Выбор ёмкости осуществляется из ряда:

1,5; 2; 3; 4; 4,5; 5; 5,5; 6; 6,5; 7; 7,5 м<sup>3</sup>.

Габаритные размеры ёмкости определяются при заказе.

Пенообразователь в ёмкости находится без избыточного давления, заправка и перемешивание пенообразователя производится при помощи насосов-дозаторов, входящих в состав Спрут-СД.

Электрическая функциональная схема «Спрут-СД» представлена в Приложении 3.

Шкаф управления обеспечивает:

- Автоматический/дистанционный пуск системы дозирования при получении сигнала о пожаре;
- автоматический пуск резервной линии подачи пенообразователя в случае отказа пуска или невыхода рабочей линии подачи пенообразователя на режим в течение установленного времени;
- автоматическое переключение цепей питания с основного ввода электроснабжения на резервный при пропадании напряжения на основном электровводе с последующим переключением обратно на основной ввод электроснабжения при восстановлении напряжения на нем;
- автоматическое управление электрозадвижками на основной и резервной линиях подачи РПО;
- возможность отключения и восстановления режима автоматического/дистанционного пуска системы дозирования;
- возможность переключения режима управления с автоматического/дистанционного пуска установки на местный с выдачей светового и звукового сигналов об отключении автоматического/дистанционного пуска в помещении пожарного поста;
- временную задержку на запуск установки пожаротушения (при необходимости);
- автоматический контроль:
  - соединительных линий до электроприводов насосов-дозаторов на обрыв;
  - соединительных линий от приемно-контрольных приборов пожарной сигнализации на обрыв и короткое замыкание;
  - соединительных линий от устройств контроля и управления на обрыв и короткое замыкание.
  - 3-х уровней в емкости хранения пенообразователя (нижний аварийный уровень; средний уровень - 100%; верхний уровень - запас 100%)
  - включенного состояния вводных автоматов;
  - наличие пенообразователя во всасывающем коллекторе перед насосами-дозаторами;
  - наличие воды перед смесителем;
  - состояние запорного органа («закрито» - «открыто») в запорных устройствах.

## **Принцип работы.**

В **дежурном режиме** работы все запорные устройства системы дозирования без электропривода находятся в открытом состоянии, положение запорного органа всех запорных устройств контролируется установленными на них сигнализаторами положения SF. Всасывающий трубопровод насосов-дозаторов соединен с емкостью и заполнен пенообразователем. Наличие пенообразователя во всасывающей линии контролируется сигнализаторами уровня жидкости LS1, LS2. При сигнале от LS1 или LS2 (по логической схеме "ИЛИ") об отсутствии пенообразователя во всасывающей линии - формируется сигнал Авария. При одновременном сигнале от LS1 и LS2 (по логической схеме "И") об отсутствии пенообразователя во всасывающей линии - формируется сигнал Авария и отменяется пуск системы дозирования «Спрут-СД».

**Уровень пенообразователя** внутри емкости контролируется сигнализаторами уровня жидкости LS3, LS4, LS5, установленными на стенке емкости в нижнем аварийном, среднем и верхнем уровне пенообразователя соответственно. Верхний уровень в емкости означает наличие расчетного количества пенообразователя плюс 100%-ый объем резервного запаса пенообразователя. Средний уровень в емкости означает наличие только расчетного объема пенообразователя необходимого для тушения пожара. Нижний аварийный уровень сигнализирует об отсутствии пенообразователя в емкости, в этом случае выдается сигнал «Авария» на графической панели шкафа управления и по интерфейсу RS-485 на цифровую панель индикации (ЦПИ) в помещении пожарного поста.

**Пуск системы дозирования** может осуществляться в двух режимах «автоматический/дистанционный» и «местный». Основным режимом работы является «автоматический/дистанционный». Пуск системы дозирования исключен при одновременном получении сигналов об аварийном уровне пенообразователя в емкости и отсутствии пенообразователя во всасывающем коллекторе.

Управление системой дозирования в автоматическом/дистанционном режиме осуществляется через шкаф управления со встроенными преобразователями частоты и программируемым логическим контроллером. Автоматический/дистанционный запуск осуществляется по сигналу на пуск пенного пожаротушения.

Управление системой дозирования в местном режиме осуществляется также, как и в автоматическом/дистанционном, а запуск при этом производится с лицевой панели шкафа управления переводом переключателя режимов в положение «Мест.».

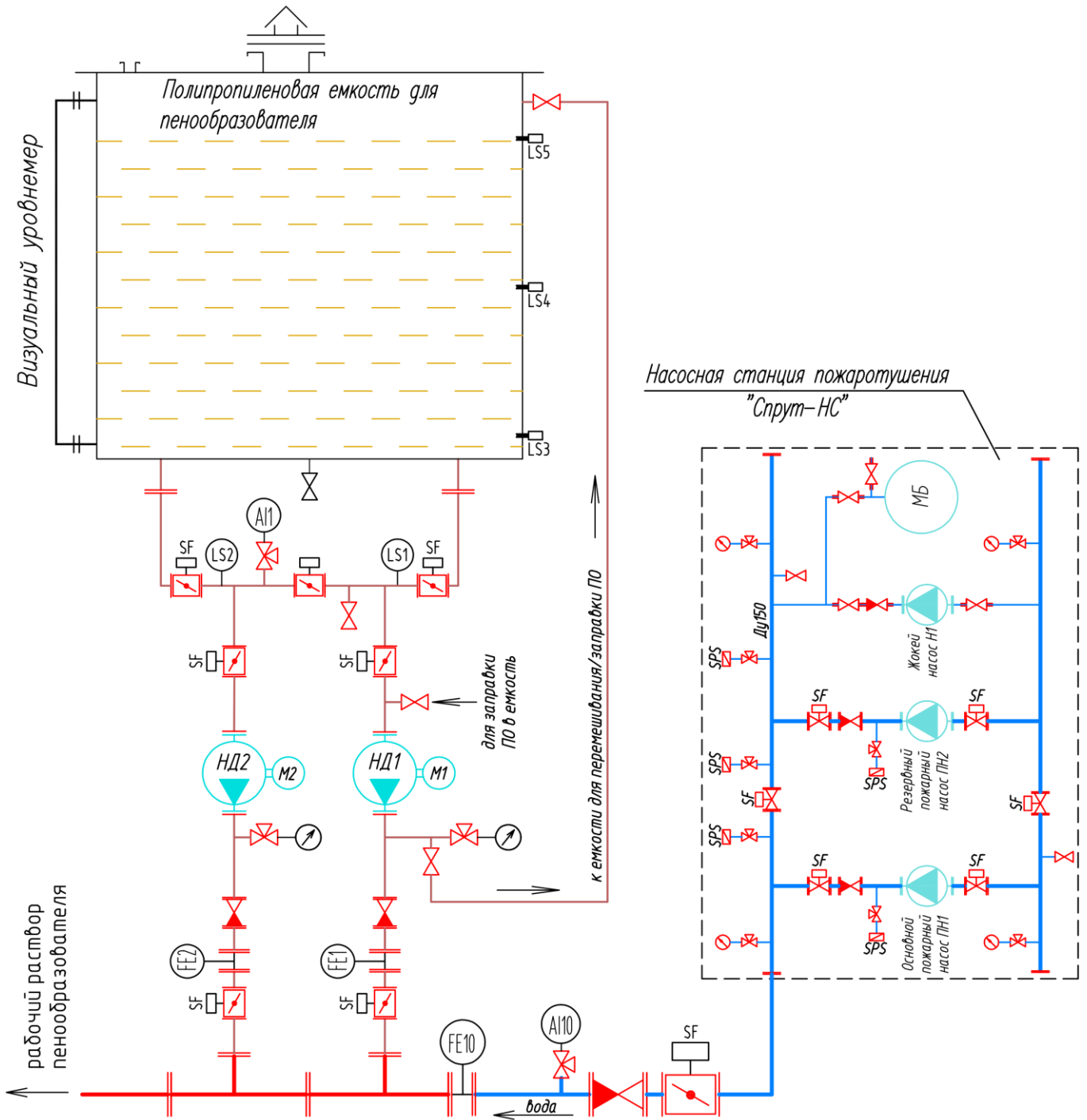
Управляющий сигнал поступает в шкаф управления. Система дозирования переходит в режим «Пожар». После чего происходит запуск рабочего насоса-дозатора НД1. При наличии нескольких рабочих насосов-дозаторов, для обеспечения широкого диапазона дозирования пенообразователя, осуществляется каскадный пуск насосов-дозаторов для поддержания заданной рабочей концентрации пенообразователя. На передней панели шкафа управления загорается красный индикатор «Пуск».

При пуске системы дозирования контролируется расход воды на линии подачи РПО. В случае отсутствия расхода воды в линии подачи РПО по истечении установленного времени система дозирования переходит в аварийный режим и отключается с выдачей соответствующих сообщений

В случае аварии двух и более насосов-дозаторов или аварии двух и более расходомеров, установленных на линиях насосов-дозаторов, а также в случае аварии расходомера (при тупиковой схеме), установленного на линии подачи РПО, система отключается в автоматическом режиме с выдачей соответствующих сообщений.

Принцип резервирования при подаче пенообразователя в тупиковый трубопровод.

Рекомендуемая схема дозирования  
при подаче рабочего РПО в тупиковый трубопровод



**Рисунок 1 - Принципиальная схема дозирования при подаче РПО в тупиковый трубопровод**

HD - насос-дозатор, FE - расходомер, AI - аналоговый преобразователь давления, LS - устройство контроля уровня пенообразователя, SF - датчик положения дискового затвора, SPS - сигнализатор давления

В тупиковой схеме трубопровода электрозадвижка (ЭЗ) на линии подачи РПО по умолчанию не установлена. При пуске системы дозирования расчетный расход пенообразователя определяется контроллером шкафа управления исходя из значений расхода воды на расходомере FE10, установленном перед смесителем. После команды «Пуск» система дозирования подает РПО в линию подачи и продолжает работу до достижения аварийного уровня в емкости хранения пенообразователя. Ручное отключение системы дозирования осуществляется переводом переключателя режимов на передней панели шкафа управления в положение «Откл.».

По истечении 60 сек после автоматического/дистанционного или местного пуска расходомер FE1 должен зафиксировать расчетный расход пенообразователя на выходе насоса-дозатора НД1. При наличии нескольких рабочих насосов-дозаторов контроллер для обеспечения широкого диапазона расхода РПО каскадно подключает последующие насосы-дозаторы НД2-НД4\* и контролирует их работу по расходомерам FE2- FE4\* соответственно.

В случае неисправности любого рабочего насоса-дозатора, неисправный насос-дозатор автоматически отключается, а вместо него включается резервный насос-дозатор (индикация «Вкл. Резерв» на графической панели шкафа управления). Работу резервного насоса-дозатора НД2\*\* контролирует расходомер FE2\*\* установленный на резервной линии подачи пенообразователя.

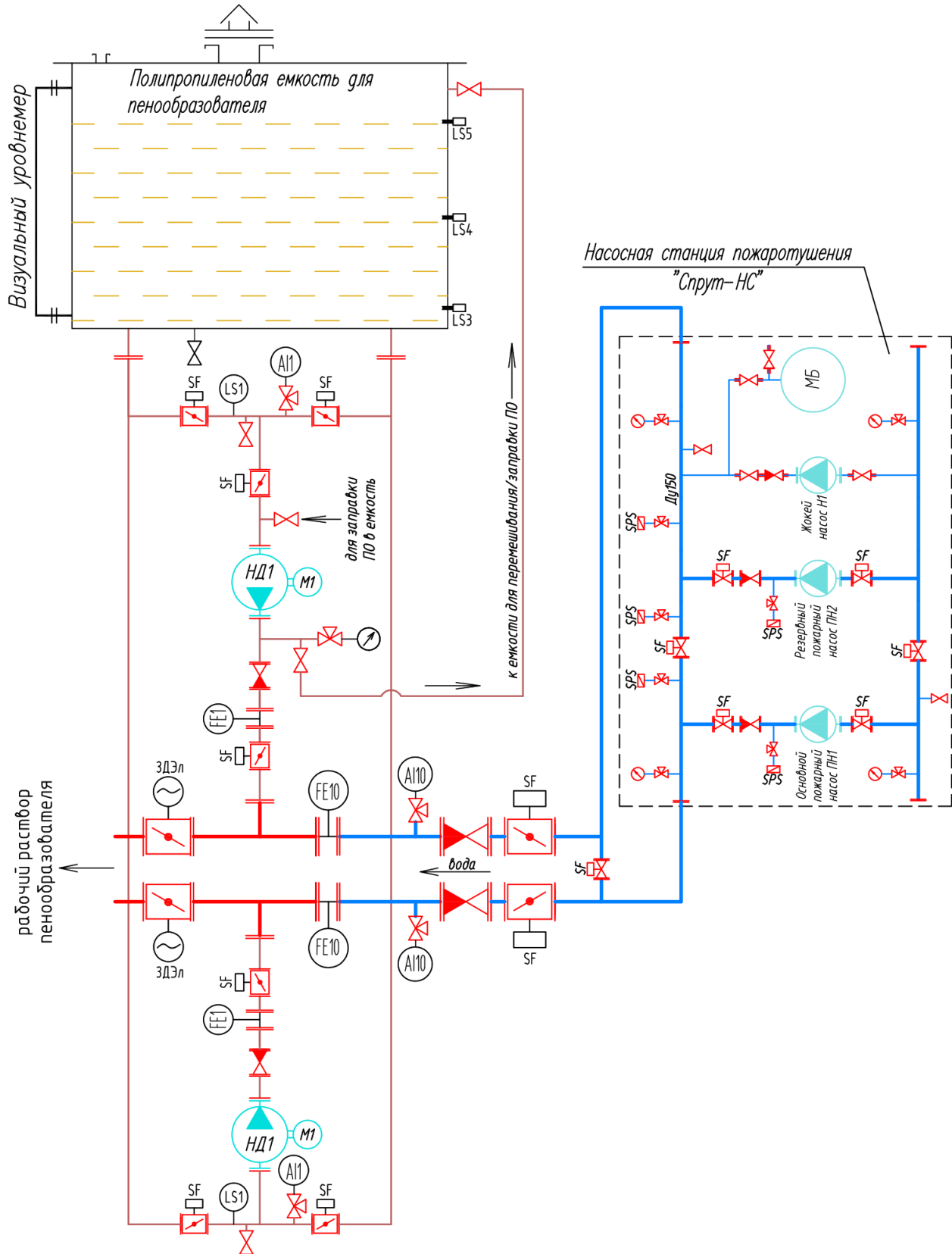
\* Нумерация насосов-дозаторов и расходомеров на линиях подачи пенообразователя зависит от их количества в составе тупиковой системы дозирования

\*\* Нумерация резервного насоса-дозатора и резервного расходомера зависит от количества рабочих насосов-дозаторов и определяется по формуле № = количество рабочих насосов дозаторов + 1



Принцип резервирования при подаче пенообразователя в кольцевой трубопровод.

Рекомендуемая схема дозирования при подаче рабочего РПО в кольцевой трубопровод



**Рисунок 2 - Принципиальная схема дозирования при подаче РПО в кольцевой трубопровод**  
НД - насос-дозатор, FE - расходомер, AI - аналоговый преобразователь давления, LS - устройство контроля уровня пенообразователя, ЗДЭл - затвор дисковый с электроприводом, SF - датчик положения дискового затвора, SPS - сигнализатор давления

В кольцевой схеме трубопровода подача РПО осуществляется по основной или резервной линиям подачи РПО. На каждой линии подачи РПО установлена электрозадвижка (ЭЗ). В установках пенного пожаротушения с заполненным трубопроводом электрозадвижка (ЭЗ) на основной линии подачи РПО в дежурном режиме по умолчанию находится в открытом положении, а электрозадвижка (ЭЗ) на резервной линии подачи РПО в закрытом. В сухотрубных установках пенного пожаротушения в дежурном режиме по умолчанию обе электрозадвижки (ЭЗ) закрыты, электрозадвижка (ЭЗ) на основной линии подачи пенообразователя открывается при автоматическом/дистанционном или местном пуске системы дозирования. При любой Аварии на основном полукольце системы дозирования, шкаф управления закрывает электрозадвижку (ЭЗ) на основной линии подачи пенообразователя и открывает электрозадвижку (ЭЗ) на резервной линии подачи пенообразователя. После команды «Пуск» система дозирования подает РПО в одну из линий подачи и продолжает работу до достижения аварийного уровня в емкости хранения пенообразователя. Ручное отключение системы дозирования осуществляется переводом переключателя режимов на передней панели шкафа управления в положение «Откл.».

При пуске системы дозирования расчетный расход пенообразователя определяется контроллером шкафа управления, исходя из значений расхода воды на расходомере FE10, установленном перед смесителем каждого полукольца кольцевой системы дозирования.

По истечении 60 сек. после автоматического/дистанционного или местного пуска расходомер FE1 основного полукольца системы дозирования должен зафиксировать расчетный расход пенообразователя на выходе насоса-дозатора НД1. При наличии в каждом полукольце кольцевой системы дозирования нескольких насосов-дозаторов контроллер для обеспечения широкого диапазона расхода РПО каскадно подключает последующие насосы-дозаторы НД2-НД4\* и контролирует их работу по расходомерам FE2-FE4\* соответственно.

В случае неисправности любого рабочего насоса-дозатора, все рабочие насосы-дозаторы на основном полукольце кольцевой системы дозирования отключаются, закрывается электрозадвижка (ЭЗ) расположенная на основной линии подачи РПО и открывается электрозадвижка (ЭЗ) расположенная на резервной линии подачи пенообразователя. После отключения всех насосов-дозаторов основного полукольца (световая индикация на графической панели шкафа управления «Авария 1-го полукольца»), включаются насосы-дозаторы резервного полукольца кольцевой системы дозирования (световая индикация на графической панели шкафа управления «Пуск 2-го полукольца»). Работу насосов-дозаторов второго полукольца контролируют расходомеры FE1-FE4\* установленные на резервных линиях подачи пенообразователя.

\* Нумерация насосов-дозаторов и расходомеров на линиях подачи пенообразователя зависит от их количества в каждом полукольце кольцевой системы дозирования

### Контроль наличия пенообразователя в емкости для хранения.

Шкаф управления контролирует наличие пенообразователя в емкости для хранения по показаниям реле уровня LS3-LS5. Верхний уровень пенообразователя в емкости отслеживается по показаниям реле уровня LS5. При заполнении емкости до верхнего уровня на графической панели шкафа управления отображается световая индикация - «ПО в баке 100% + резерв 100%». Как только уровень пенообразователя становится меньше верхнего уровня LS5 на графической панели шкафа управления отображается световая индикация - «ПО в баке 100% + резерв 0%». Когда уровень пенообразователя опускается ниже среднего уровня LS4 на графической панели шкафа управления отображается световая индикация - «ПО в баке менее 100%». Как только пенообразователь опускается до нижнего аварийного уровня LS3 на графической панели шкафа управления отображается световая индикация - «ПО в баке 0%» и выдается сигнал «Авария» в шкаф управления. После автоматического/дистанционного или местного пуска система дозирования продолжает работу до достижения аварийного уровня пенообразователя в емкости и поступления сигнала от LS1, LS2 об отсутствии пенообразователя во всасывающем коллекторе.

### Автоматический ввод резервного электропитания (только для исполнения АВР).

Для обеспечения электропитания шкафа управления от двух независимых вводов электропитания (I категория электроснабжения) в шкафу управления реализован АВР с применением Прибора контроля фаз АВУЮ 634.211.024 (далее ПКФ). ПКФ обеспечивает контроль исправности вводов электропитания и обеспечивает переключение электропитания установки на резервный электроввод при неисправности основного электроввода.

Неисправностью электроввода является:

- снижение напряжения любой из фаз  $(0,80 \pm 0,05)$  Уф.ном;  $(176 \pm 9В)$ ,
- перенапряжение по любой фазе  $(1,15 \pm 0,05)$  Уф.ном.;  $(253 \pm 12,5В)$ ,
- обрыв одной, двух или трех фаз,
- обратный порядок чередования фаз.

### Интеграция.

Для интеграции шкафа управления в систему сбора данных шкаф управления комплектуется контроллером со встроенным сетевым модулем Modbus TCP.

- IP-адрес контроллера по умолчанию 10.10.x.x.
- Последние 2 поля в IP-адресе по умолчанию являются десятичным эквивалентом последних двух байт MAC-адреса контроллера, представленных в шестнадцатеричном формате.
- MAC-адрес контроллера находится на лицевой стороне контроллера под портом Ethernet.
- По умолчанию маска подсети контроллера 255.0.0.0.
- Примечание: MAC-адрес всегда записывается в шестнадцатеричном формате, а IP-адрес в десятичном формате.
- Пример: если MAC-адрес 00.80.F4.01.80.F2, то по умолчанию IP-адрес 10.10.128.242.
- Для входа на домашнюю страницу контроллера введите его IP-адрес в адресной строке браузера. Далее ввести в поле User: USER, в поле Password: USER. Для изменения сетевых параметров открыть вкладку «Maintenance» далее войти в меню «Post Conf» затем внести изменения после этого сохранить новые параметры и загрузить их в контроллер.
- Примечание: новый IP-адрес активируется после отключения и включения питания контроллера.

#### 5. Указание мер безопасности.

В шкафу управления используется опасное для жизни напряжение. Обслуживающему персоналу при монтаже и в процессе эксплуатации установки необходимо руководствоваться действующими «Правилами техники безопасности при эксплуатации электроустановок потребителей напряжения до 1000 В» и «Правилами технической эксплуатации электроустановок потребителей».

Все работы внутри электросилового шкафа выполнять при отключенном электропитании.

Все работы, выполняемые на установке, производить только после полной остановки насосных агрегатов.

Ремонтные работы производить на предприятии-изготовителе или в специализированных ремонтных мастерских.

## 6. Порядок монтажа и подготовка к работе

- 6.1. Перед установкой удалить с «Спрут-СД» транспортные заглушки и провести внешний осмотр на наличие механических повреждений.
- 6.2. Установить «Спрут-СД» на подготовленное место монтажа.
- 6.3. Выставить «Спрут-СД» с помощью уровней горизонтально на временные монтажные подставки или монтажные винтовые опоры, высотой до 75–80 мм от уровня пола помещения насосной станции относительно осей насосных агрегатов и рамы модуля. Отклонение от горизонтальности – не более 0,01. Крепление к полу помещения (без кафеля или другого покрытия пола) осуществляется бетоном, методом подлива фундамента до высоты 150–165 мм от чистого пола. При этом контур, ограниченный опалубкой вокруг рамы модуля должен превышать контур самой рамы, не менее чем на 100 мм на сторону и иметь желательную прямоугольную форму в плане.
- 6.4. Соединить всасывающий трубопровод «Спрут-СД» с линией подачи пенообразователя от емкости для хранения ПО. Соединительные трубопроводы выполняются по возможности короткими, с наименьшим числом колен, без резких переходов и острых углов.
- 6.5. Подсоединение трубопроводов к всасывающему патрубку возможно, как с двух, так и, с одной стороны. При подсоединении труб с одной стороны, второй фланец глушится. В дальнейшем, возможно, подключить к свободному фланцу емкость с водой для пробного запуска «Спрут-СД», не используя ПО. Присоединительные размеры «Спрут-СД» представлены в Приложении 1.
- 6.6. Выпустите воздух из внутренних полостей насосов-дозаторов с помощью технологических штуцеров (на насосах).
- 6.7. Соединить узлы «Спрут-СД» элементами соединительных трубопроводов с фланцевыми и резьбовыми разъёмами «по месту».
- 6.8. Выполнить подключение шкафа управления к основному и резервному питанию, соблюдая фазировку.
- 6.9. Смеситель с расходомером FE10 монтировать на подводящий трубопровод системы крепежными изделиями и герметизировать прокладками. Размеры фланцевых соединений согласно ГОСТ 12820–80. Расходомер FE10 должен иметь перед собой прямой участок трубопровода длиной не менее пяти диаметров DN.
- 6.10. В дежурном режиме переключатели режимов работы всех насосов должны находиться в положении «Автоматический пуск» («АВТ.»).
- 6.11. Вся запорная арматура СД кроме кранов КШ1 и КШ2 в дежурном режиме находится в открытом состоянии.

7. Техническое обслуживание.

К обслуживанию «Спрут-СД» допускаются лица, прошедшие инструктаж по технике безопасности. Прохождение инструктажа отмечается в журнале. Обслуживающий персонал должен иметь квалификационную группу не ниже 3.

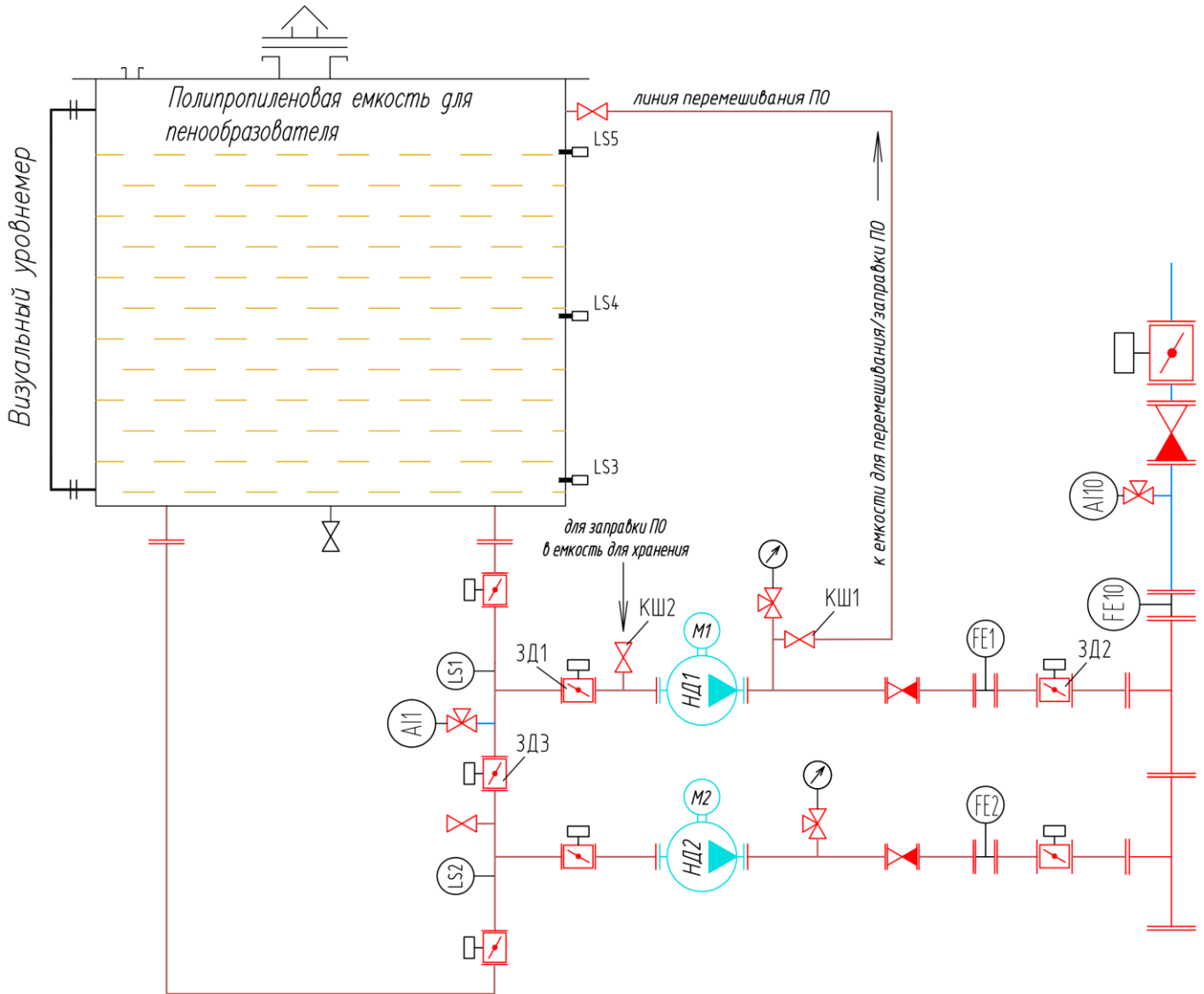


Рисунок 3 - Схема заправки и перемешивания пенообразователя

Обоз.	Наименование
НД1, НД2	Насос-дозатор
ЗД1-3	Затвор дисковый межфланцевый с диском из нерж. стали
ЕПО	Ёмкость с пенообразователем
КШ1, КШ2	Кран шаровой муфтовый нерж.ст.
М	Манометр
FE1, FE2, FE10	Расходомер электромагнитный
LS1-5	Устройство контроля уровня пенообразователя
AI1, AI10	Аналоговый сигнализатор давления

### **Заправка пенообразователя в емкость.**

1. Переведите «Спрут-СД» в ручной режим работы. Для перехода в ручной режим необходимо переключить переключатель с ключом (см. внешний вид шкафа управления) в положение «Откл.» и на панели управления на странице «Сервис» включить ручной режим (см. Приложение 6).
2. Подключите передвижную емкость к крану КШ2 для заправки пенообразователем ёмкости для хранения.
3. КШ1 должен быть подключен посредством трубопровода к емкости для хранения ПО.
4. Закройте затворы ЗД1 и ЗД2. Откройте краны КШ1 и КШ2.
5. После выполнения пункта 4 на панели управления на странице «Спрут-СД» выберите «Пуск НД1». На панели оператора высветится соответствующее состояние насоса-дозатора.
6. Насос-дозатор НД1 начинает подавать ПО в емкость. Следите за уровнем ПО на панели оператора. Когда уровень ПО достигнет LS5 на графической панели шкафа управления отобразится световая индикация - «ПО в баке 100% + резерв 100%». После чего отключите работу насоса-дозатора НД1, выбрав «Стоп НД1».
7. После остановки НД1 перекройте КШ1 и КШ2; затворы ЗД1 и ЗД2 откройте.
8. Переведите «Спрут-СД» в автоматический режим работы. Для перехода в автоматический режим необходимо переключить переключатель с ключом (см. внешний вид шкафа управления) в положение «Авт.»

### **Перемешивание пенообразователя в емкости.**

1. Переведите «Спрут-СД» в ручной режим работы. Для перехода в ручной режим необходимо переключить переключатель с ключом (см. внешний вид шкафа управления) в положение «Откл.» и на панели управления на странице «Сервис» включить ручной режим (см. Приложение 6).
2. Закройте затворы ЗД2, ЗД3. КШ2 должен оставаться в закрытом состоянии. Откройте КШ1. LS5 должен показывать наличие ПО.
3. После выполнения пункта 2 на странице «Спрут-СД» панели управления выберите «Пуск НД1». На панели оператора высветится соответствующее состояние насоса-дозатора
4. Насос-дозатор НД1 начинает забирать ПО из емкости через линию всасывания и подавать его обратно в емкость через кран КШ1 по линии перемешивания ПО.
5. Через 3-5 минут произведите остановку насоса-дозатора НД1, выбрав «Стоп НД1».
6. После остановки НД1 перекройте кран КШ1; затворы ЗД2, ЗД3 откройте.
7. Переведите «Спрут-СД» в автоматический режим работы. Для перехода в автоматический режим необходимо переключить переключатель с ключом (см. внешний вид шкафа управления) в положение «Авт.»
8. Не реже 1-го раза в месяц производите ручное полное открытие / закрытие всех кранов и затворов, входящих в состав системы дозирования.

## 8. Транспортирование и хранение.

«Спрут-СД» поставляется на деревянном поддоне и предохраняется пленкой от попадания влаги и пыли.

Транспортирование следует проводить любым видом транспорта (авиационным – в отапливаемых герметизированных отсеках самолетов) с защитой от атмосферных осадков, в соответствии с правилами, действующими на данном виде транспорта. Условия транспортирования в части воздействия климатических факторов должны соответствовать условиям 4 по ГОСТ 15150-69, в части воздействия механических факторов – условиям С по ГОСТ 23170-78.

Транспортировку выполнять с помощью аттестованных грузозахватных приспособлений. При этом необходимо обеспечить устойчивость, т. к. в связи с конструктивными особенностями центр тяжести смещен вверх. Трубопроводы не предназначены для подъема грузов. Запрещается также использовать их в качестве упора для транспортировки.

При погрузке и выгрузке следует избегать ударов и других неосторожных механических воздействий на СД.

До монтажа «Спрут-СД» должен находиться в помещении или под навесом. Условия хранения в части воздействия климатических факторов внешней среды должны соответствовать условиям 4 по ГОСТ 15150-69.

**Внимание!** Нагрузки на трубопроводы во время транспортировки могут приводить к образованию разуплотнения!



9. Свидетельство о приемке.

Система автоматического дозирования пенообразователя «Спрут-СД», исполнение

заводской номер. № \_\_\_\_\_

соответствует ТУ 28.99.39-018-84048808-17 и признана годной к эксплуатации.

Дата выпуска \_\_\_\_\_ 20\_\_ г.

М. П.

\_\_\_\_\_   
подпись ОТК

10. Гарантии изготовителя.

- 10.1. Гарантийный срок на оборудование устанавливается в соответствии с документом «Гарантийные обязательства ООО «Плазма-Т», АВУЮ 634.211.021.901».
- 10.2. Гарантийные обязательства не распространяются на следующие случаи:
- 10.3. Нарушение требований по установке, эксплуатации и обслуживанию изделия, указанных в настоящем паспорте;
- 10.4. Нарушение общих требований, указанных в гарантийных обязательствах предприятия-изготовителя.
- 10.5. Общие требования и порядок возврата указаны в документе «Гарантийные обязательства ООО «Плазма-Т», АВУЮ 634.211.021.901», доступные на сайте производителя.
- 10.6. Гарантийное обслуживание оборудования проводится фирмой ООО «Плазма-Т».

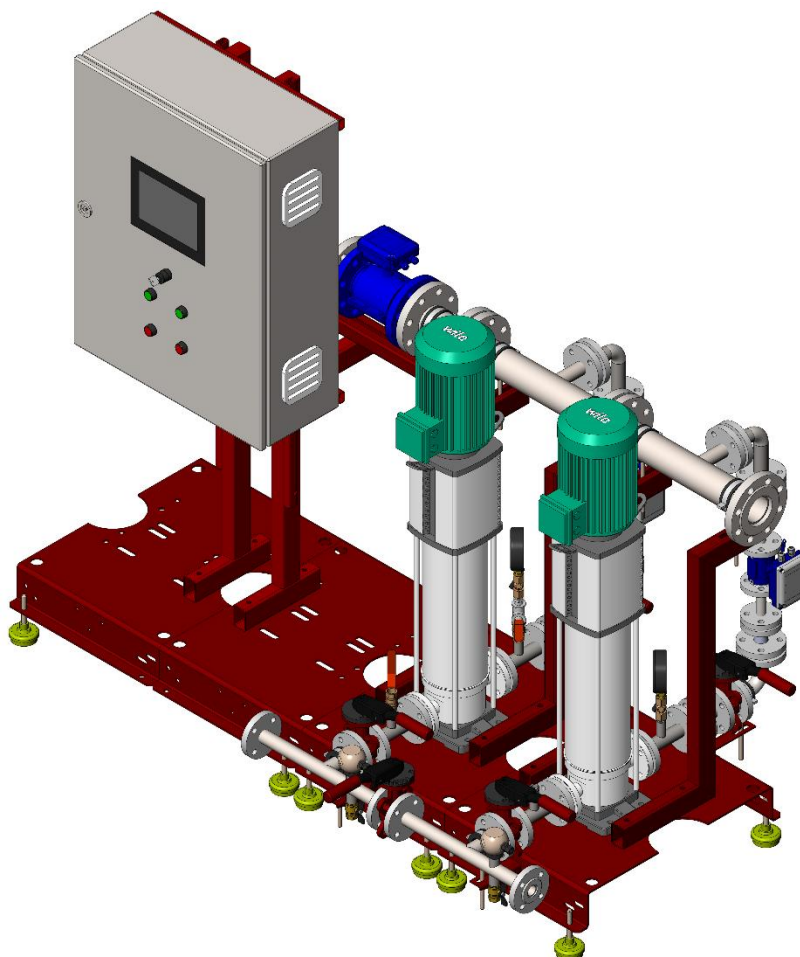
**Изготовитель: ООО «Плазма-Т»**

**E-mail: [info@plazma-t.ru](mailto:info@plazma-t.ru); <http://www.plazma-t.ru>**

**Тел.: +7 (800) 444-1708**

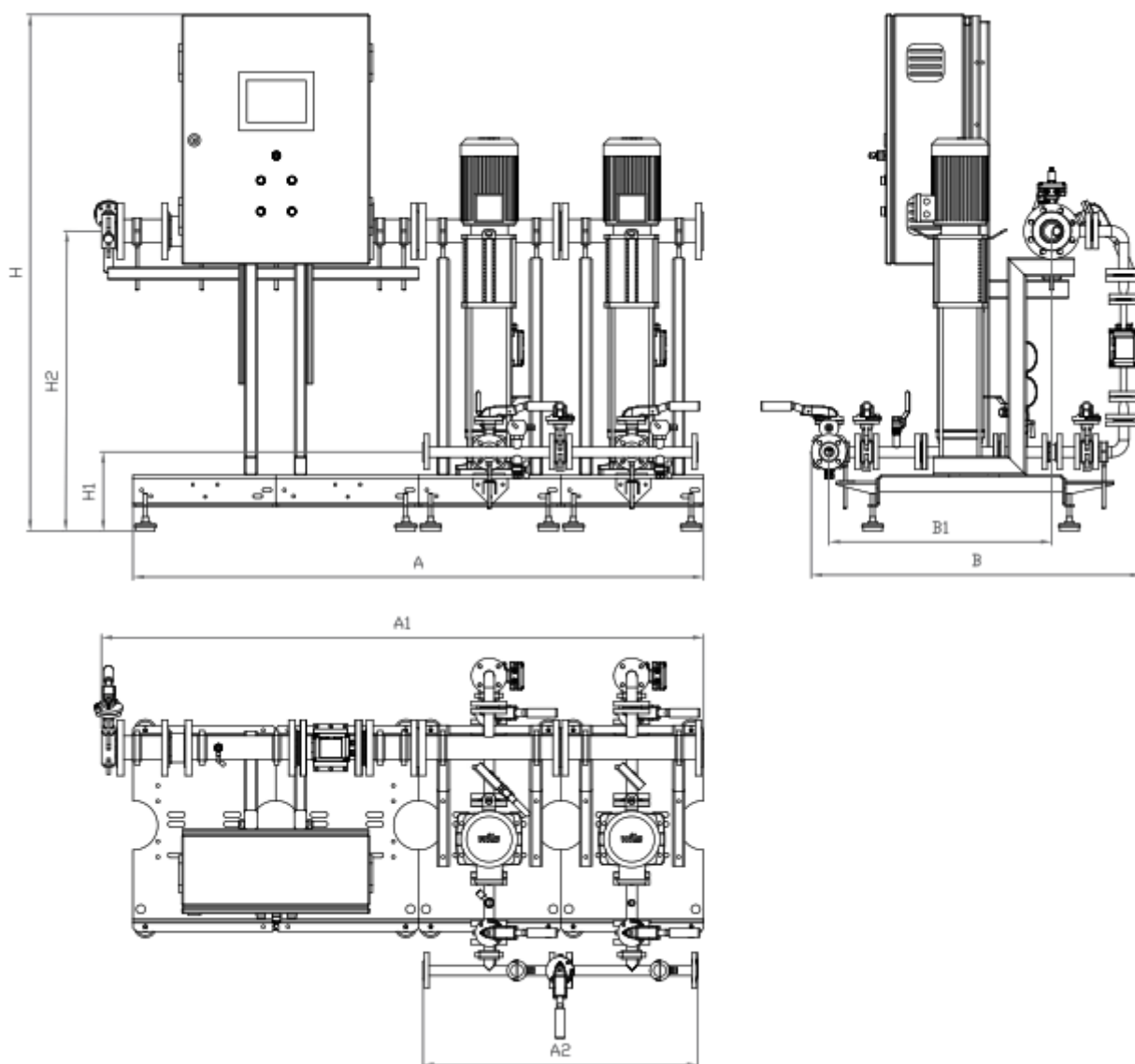
**+7 (499) 444-1708**

**Двух насосная тупиковая «Спрут-СД» (тип 2Т)**  
Внешний вид



**Двух насосная тупиковая «Спрут-СД» (тип 2Т)**

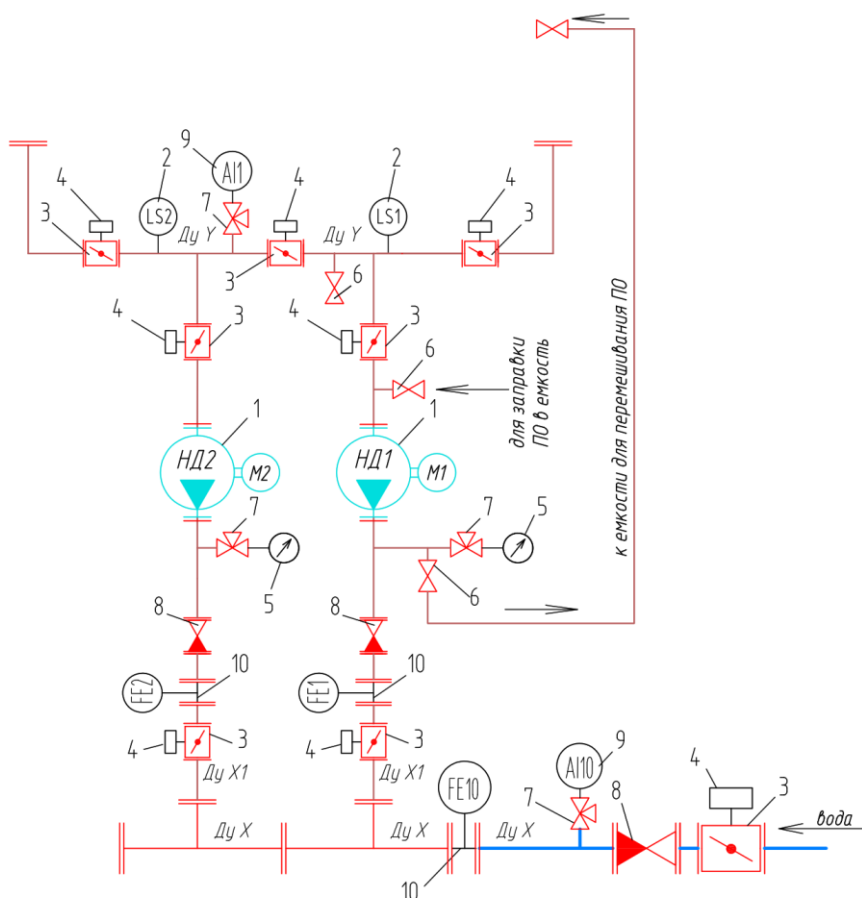
Чертеж общего вида



Ориентировочная длина СД:	A (мм)
Длина напорного коллектора со смесителями:	A1 (мм)
Длина всасывающего коллектора:	A2 (мм)
Ориентировочная ширина СД:	B (мм)
Межосевое расстояние коллекторов:	B1 (мм)
Ориентировочная высота СД:	H (мм)
Уровень оси коллектора подвода ПО:	H1 (мм)
Уровень оси коллектора со смесителями:	H2 (мм)
Диаметр присоединительных фланцев коллектора со смесителями:	DN1 (мм)
Диаметр присоединительных фланцев коллектора подвода ПО:	DN2 (мм)
Ориентировочная масса СД:	M (кг)
Основной ввод электропитания, клеммник: ХТ0-(А0,В0,С0,Н,РЕ):	P1 (кВт)
Резервный ввод электропитания, клеммник: ХТ00-(А00,В00,С00,Н,РЕ):	P2 (кВт)

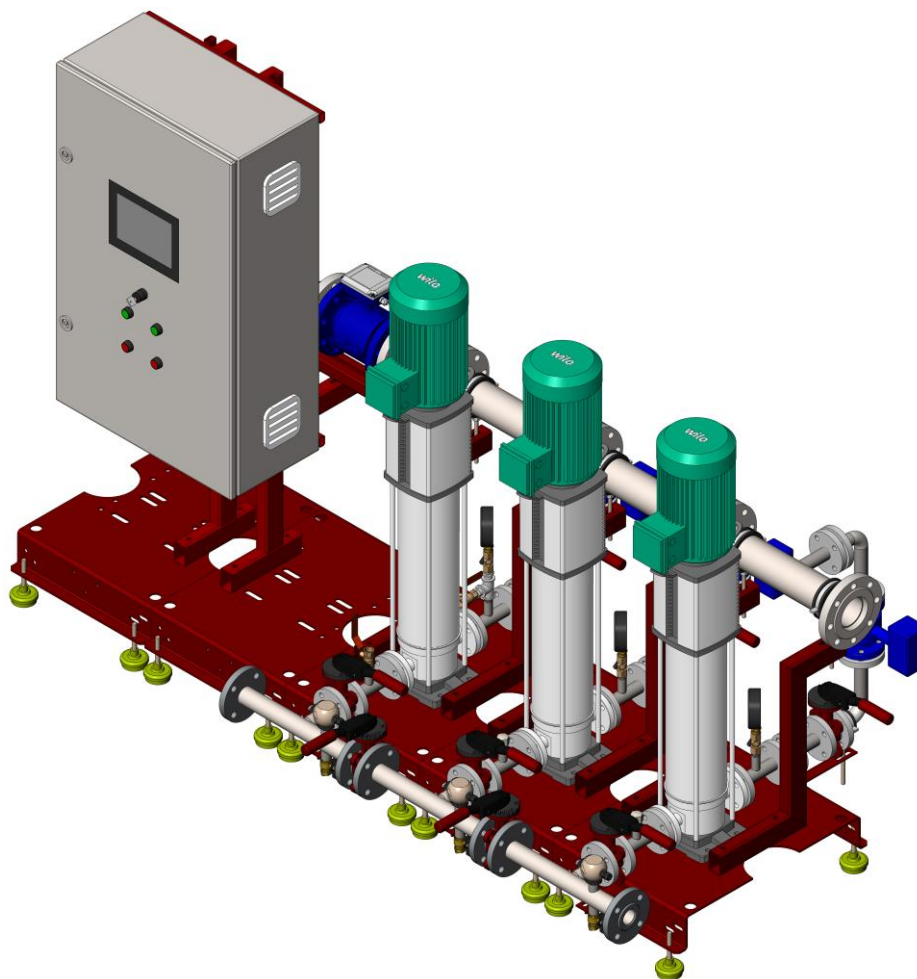
Все параметры общих характеристик «Спрут-СД» зависят от конкретного исполнения и уточняются при запросе.

**Двух насосная тупиковая «Спрут-СД» (тип 2Т)**  
Гидравлическая схема



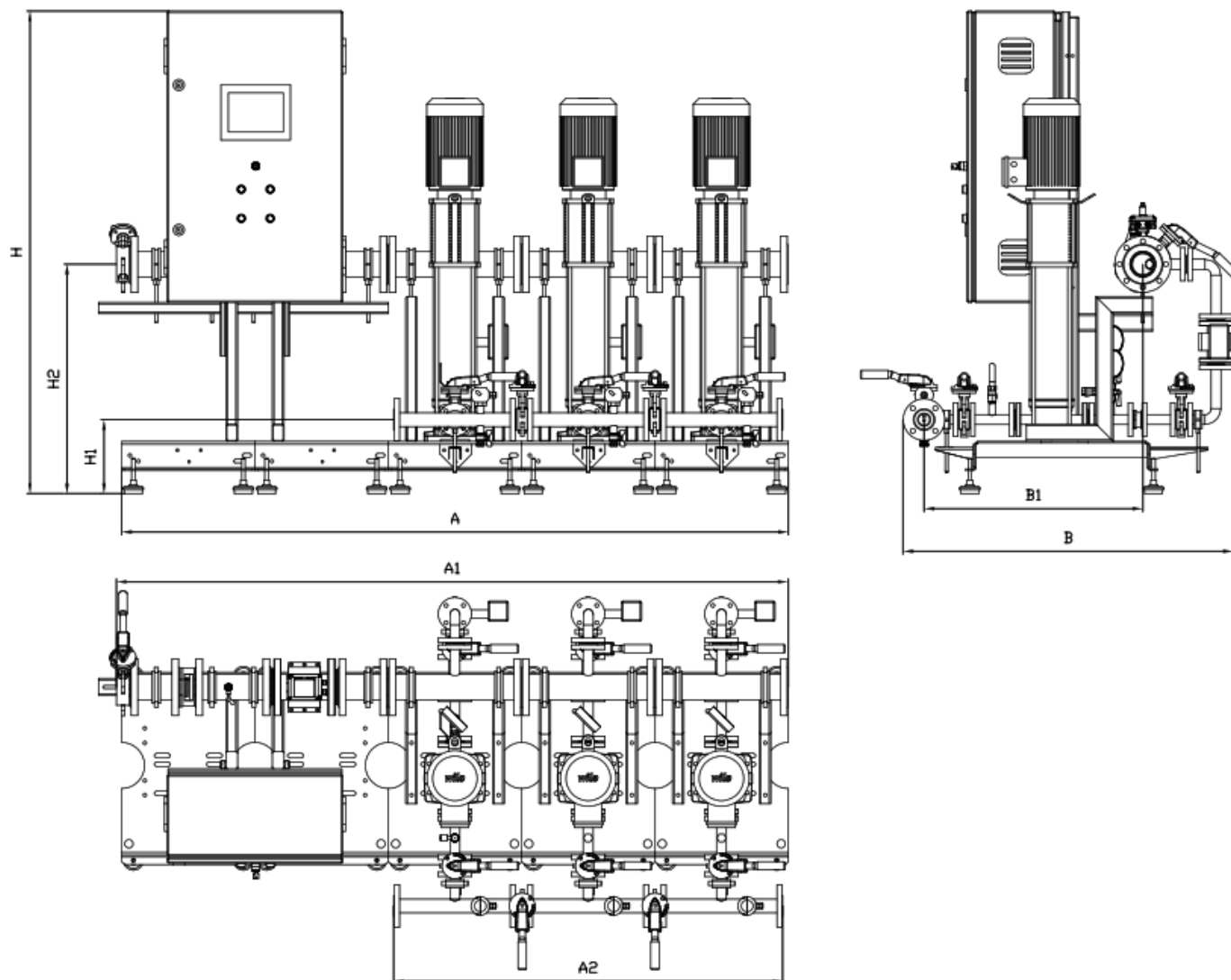
№	Наименование	Кол-во
1	Насос-дозатор	2
2	Устройство контроля уровня пенообразователя	2
3	Затвор дисковый межфланцевый с диском из нерж. стали	8
4	Датчик положения ручного дискового затвора	8
5	Манометр показывающий	2
6	Кран шаровой муфтовый нерж. сталь	3
7	Кран трехходовой нерж. сталь	4
8	Клапан обратный с запорным органом из нерж. стали	3
9	Аналоговый преобразователь давления	2
10	Расходомер электромагнитный	3

**Трех насосная тупиковая «Спрут-СД» (тип 3Т)**  
Внешний вид



**Трех насосная тупиковая «Спрут-СД» (тип 3Т)**

Чертеж общего вида

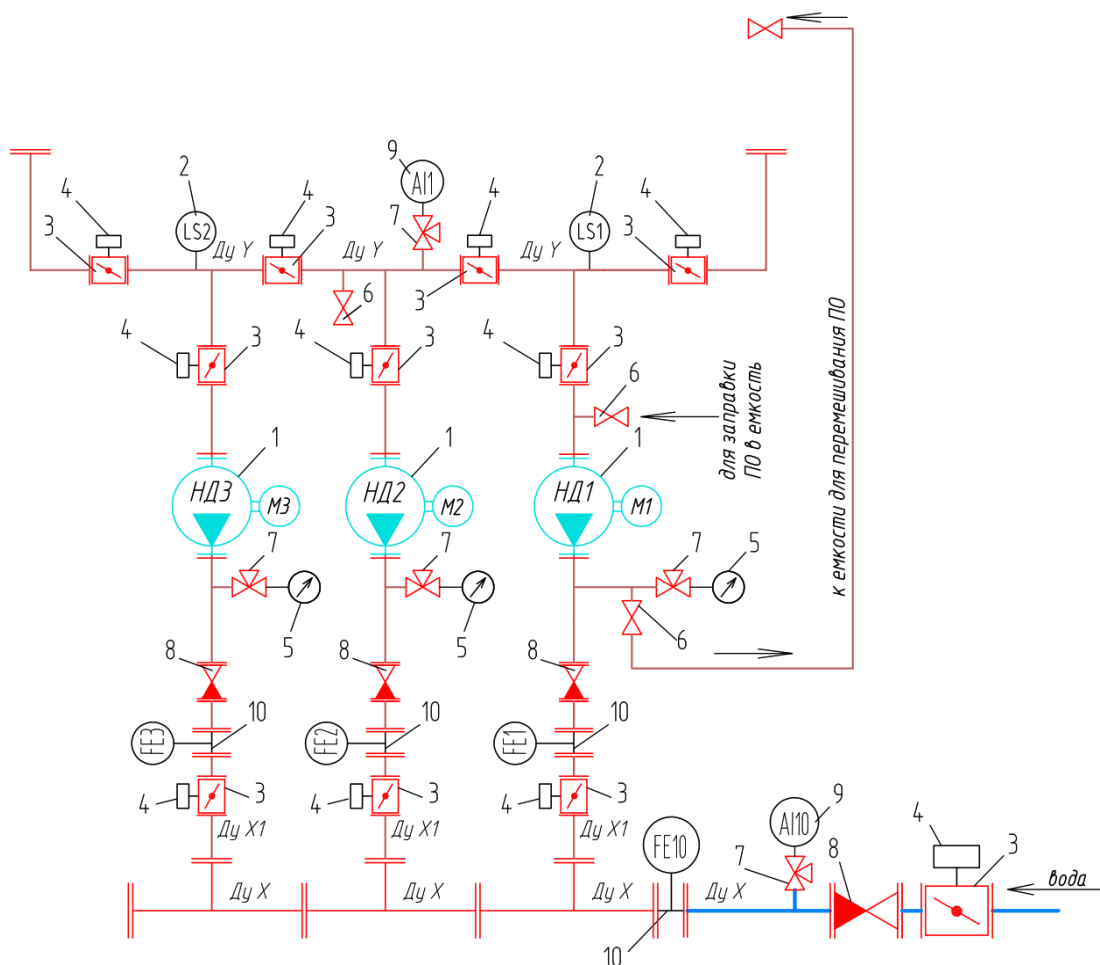


Ориентировочная длина СД:	A (мм)
Длина напорного коллектора со смесителями:	A1 (мм)
Длина всасывающего коллектора:	A2 (мм)
Ориентировочная ширина СД:	B (мм)
Межосевое расстояние коллекторов:	B1 (мм)
Ориентировочная высота СД:	H (мм)
Уровень оси коллектора подвода ПО:	H1 (мм)
Уровень оси коллектора со смесителями:	H2 (мм)
Диаметр присоединительных фланцев коллектора со смесителями:	DN1 (мм)
Диаметр присоединительных фланцев коллектора подвода ПО:	DN2 (мм)
Ориентировочная масса СД:	M (кг)
Основной ввод электропитания, клеммник: ХТ0- (А0, В0, С0, N, PE) :	P1 (кВт)
Резервный ввод электропитания, клеммник: ХТ00- (А00, В00, С00, N, PE) :	P2 (кВт)

Все параметры общих характеристик «Спрут-СД» зависят от конкретного исполнения и уточняются при запросе.

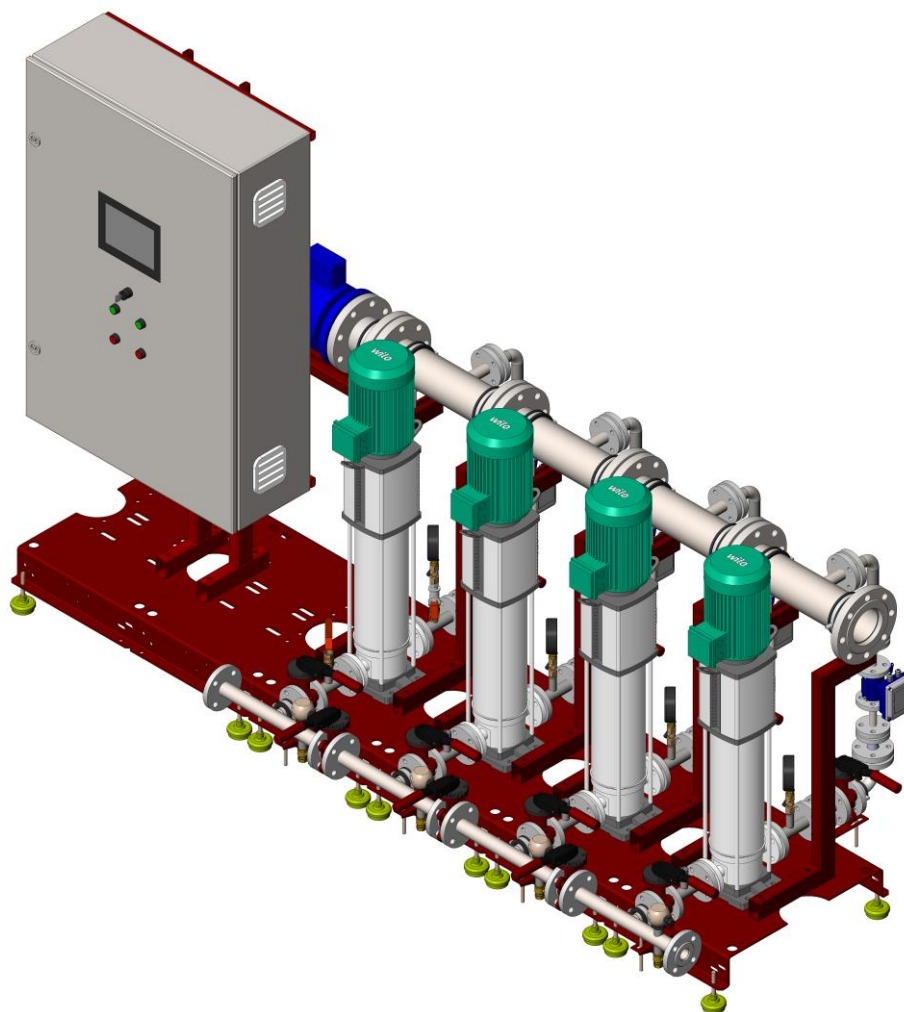
**Трех насосная тупиковая «Спрут-СД» (тип 3Т)**

Гидравлическая схема



№	Наименование	Кол-во
1	Насос-дозатор	3
2	Устройство контроля уровня пенообразователя	2
3	Затвор дисковый межфланцевый с диском из нерж. стали	11
4	Датчик положения ручного дискового затвора	11
5	Манометр показывающий	3
6	Кран шаровой муфтовый нерж. сталь	3
7	Кран трехходовой нерж. сталь	5
8	Клапан обратный с запорным органом из нерж. стали	4
9	Аналоговый преобразователь давления	2
10	Расходомер электромагнитный	4

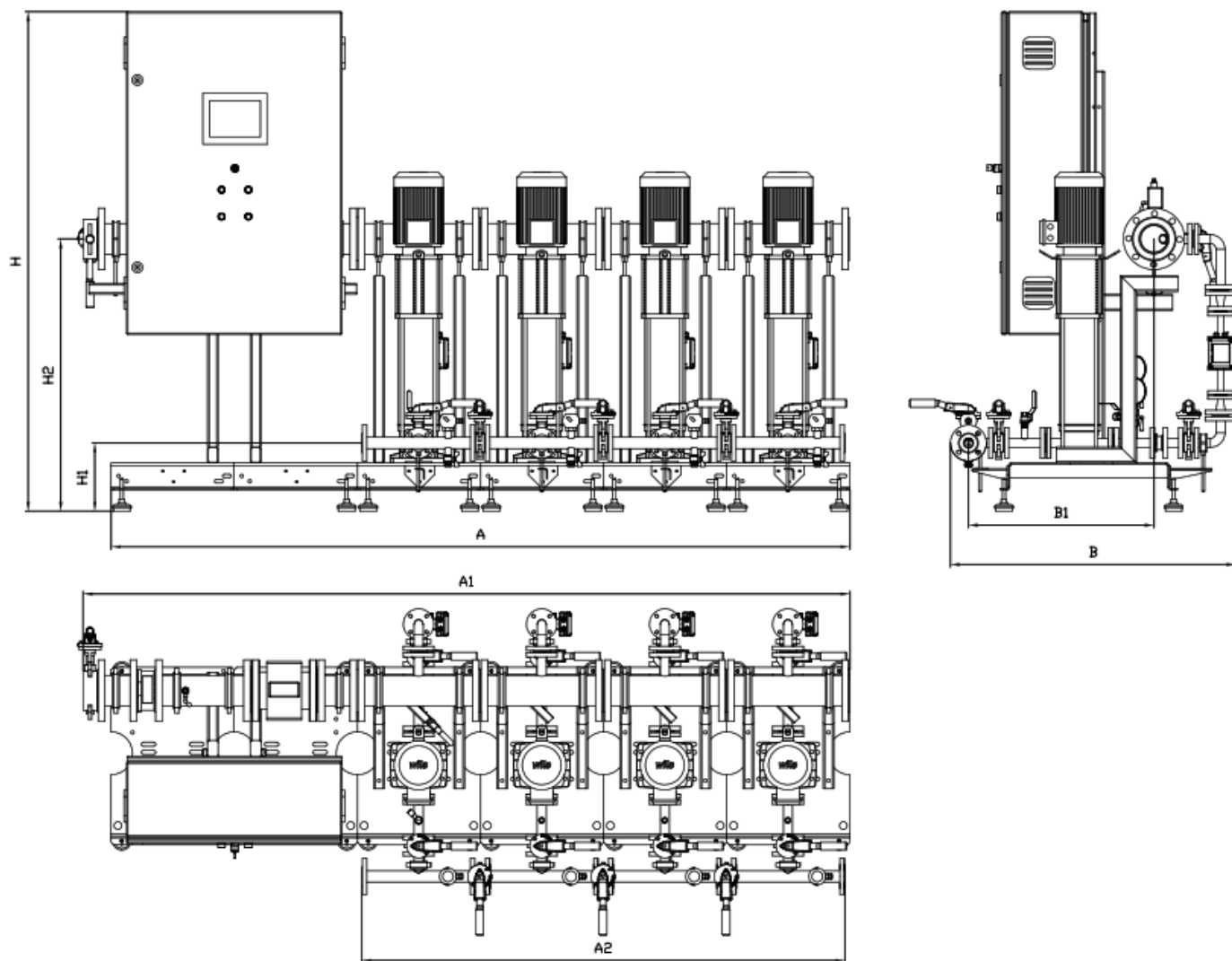
**Четырех насосная тупиковая «Спрут-СД» (тип 4Т)**  
Внешний вид





**Четырех насосная тупиковая «Спрут-СД» (тип 4Т)**

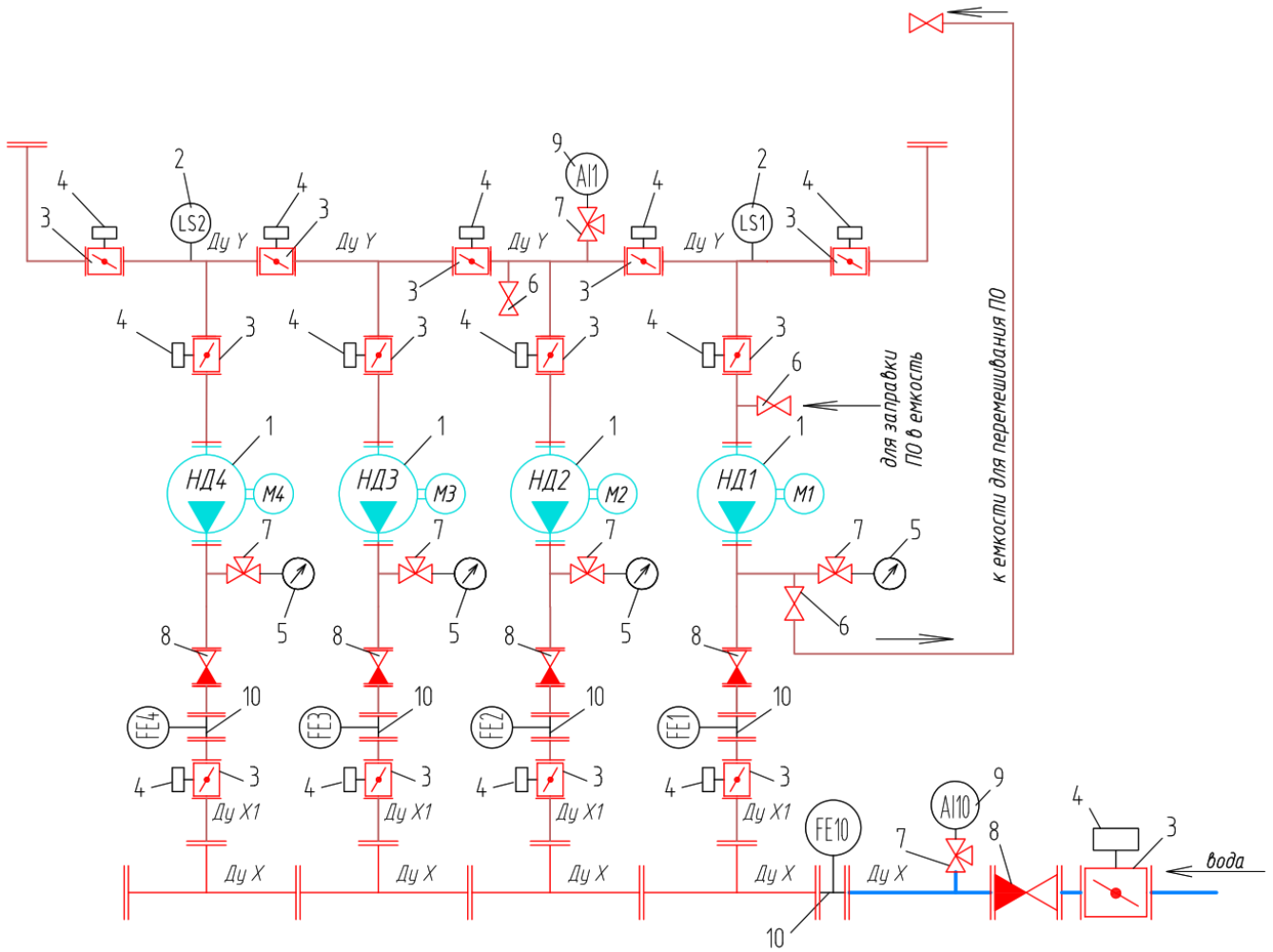
Чертеж общего вида



Ориентировочная длина СД:	A (мм)
Длина напорного коллектора со смесителями:	A1 (мм)
Длина всасывающего коллектора:	A2 (мм)
Ориентировочная ширина СД:	B (мм)
Межосевое расстояние коллекторов:	B1 (мм)
Ориентировочная высота СД:	H (мм)
Уровень оси коллектора подвода ПО:	H1 (мм)
Уровень оси коллектора со смесителями:	H2 (мм)
Диаметр присоединительных фланцев коллектора со смесителями:	DN1 (мм)
Диаметр присоединительных фланцев коллектора подвода ПО:	DN2 (мм)
Ориентировочная масса СД:	M (кг)
Основной ввод электропитания, клеммник: ХТ0- (А0, В0, С0, N, РЕ) :	P1 (кВт)
Резервный ввод электропитания, клеммник: ХТ00- (А00, В00, С00, N, РЕ) :	P2 (кВт)

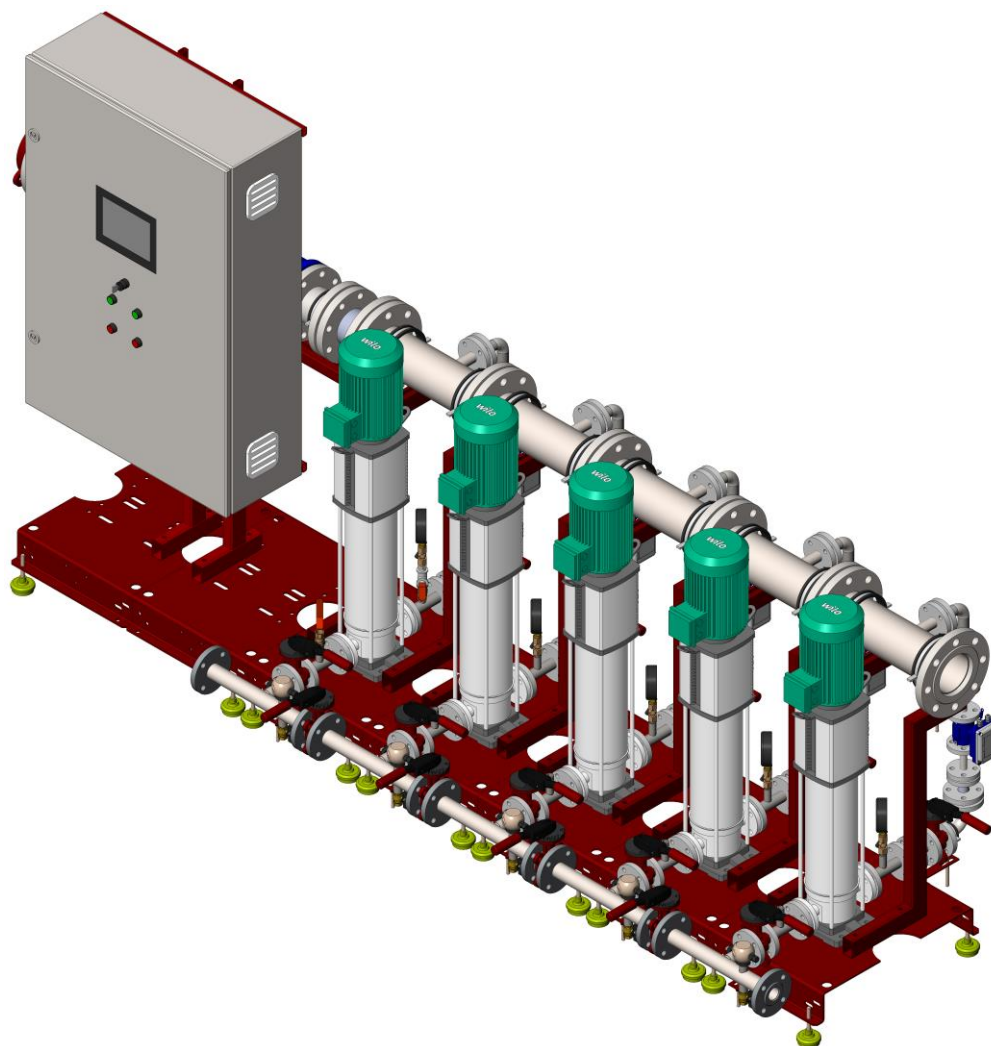
Все параметры общих характеристик «Спрут-СД» зависят от конкретного исполнения и уточняются при запросе.

**Четырех насосная тупиковая «Спрут-СД» (тип 4Т)**  
Гидравлическая схема



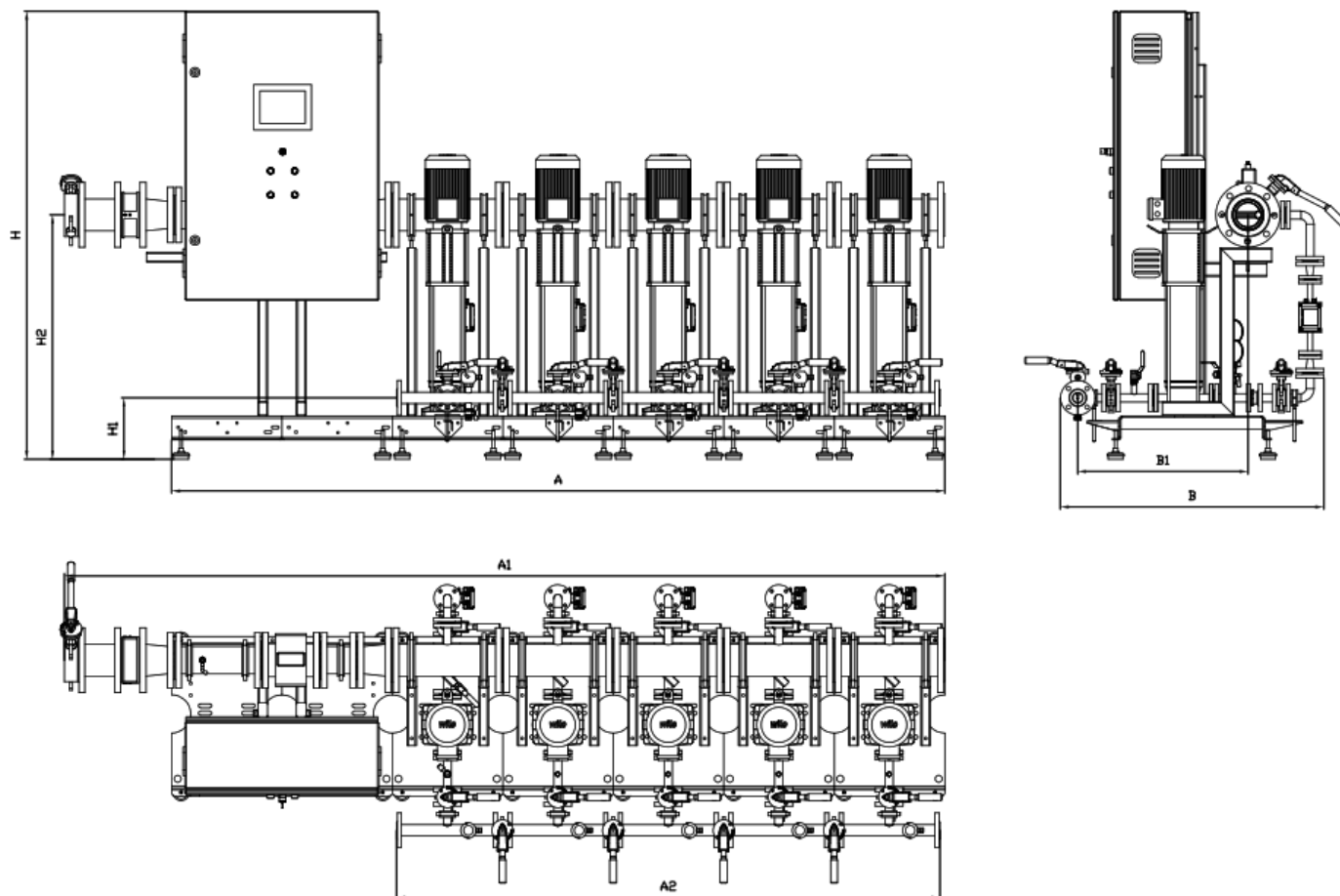
№	Наименование	Кол-во
1	Насос-дозатор	4
2	Устройство контроля уровня пенообразователя	2
3	Затвор дисковый межфланцевый с диском из нерж. стали	14
4	Датчик положения ручного дискового затвора	14
5	Манометр показывающий	4
6	Кран шаровой муфтовый нерж. сталь	3
7	Кран трехходовой нерж. сталь	6
8	Клапан обратный с запорным органом из нерж. стали	5
9	Аналоговый преобразователь давления	2
10	Расходомер электромагнитный	5

**Пяти насосная тупиковая «Спрут-СД» (тип 5Т)**  
Внешний вид



### Пяти насосная тупиковая «Спрут-СД» (тип 5Т)

Чертеж общего вида

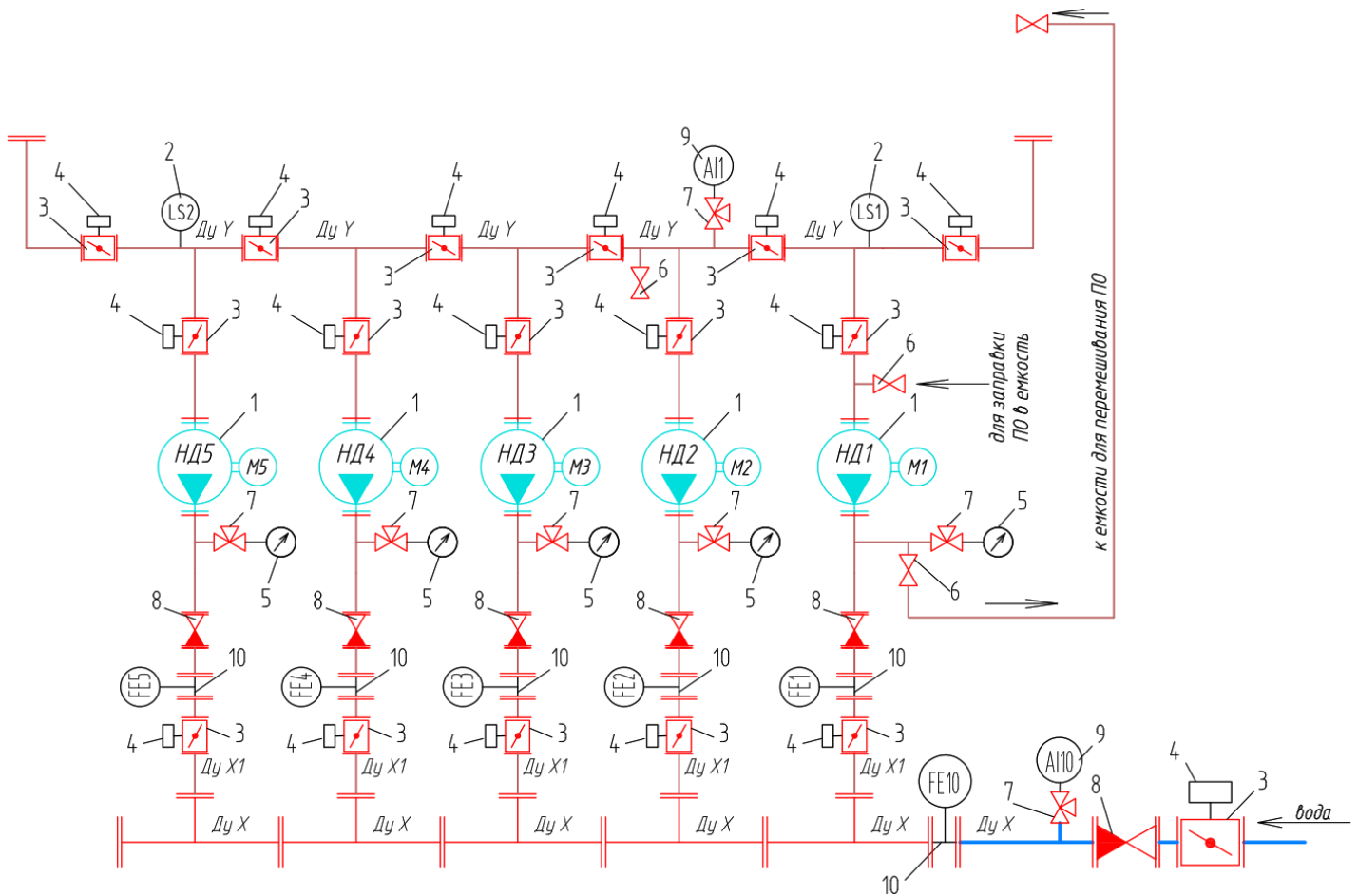


Ориентировочная длина СД:	A (мм)
Длина напорного коллектора со смесителями:	A1 (мм)
Длина всасывающего коллектора:	A2 (мм)
Ориентировочная ширина СД:	B (мм)
Межосевое расстояние коллекторов:	B1 (мм)
Ориентировочная высота СД:	H (мм)
Уровень оси коллектора подвода ПО:	H1 (мм)
Уровень оси коллектора со смесителями:	H2 (мм)
Диаметр присоединительных фланцев коллектора со смесителями:	DN1 (мм)
Диаметр присоединительных фланцев коллектора подвода ПО:	DN2 (мм)
Ориентировочная масса СД:	M (кг)
Основной ввод электропитания, клеммник: ХТ0-(А0,В0,С0, N, PE):	P1 (кВт)
Резервный ввод электропитания, клеммник: ХТ00-(А00,В00,С00, N, PE):	P2 (кВт)

Все параметры общих характеристик «Спрут-СД» зависят от конкретного исполнения и уточняются при запросе.

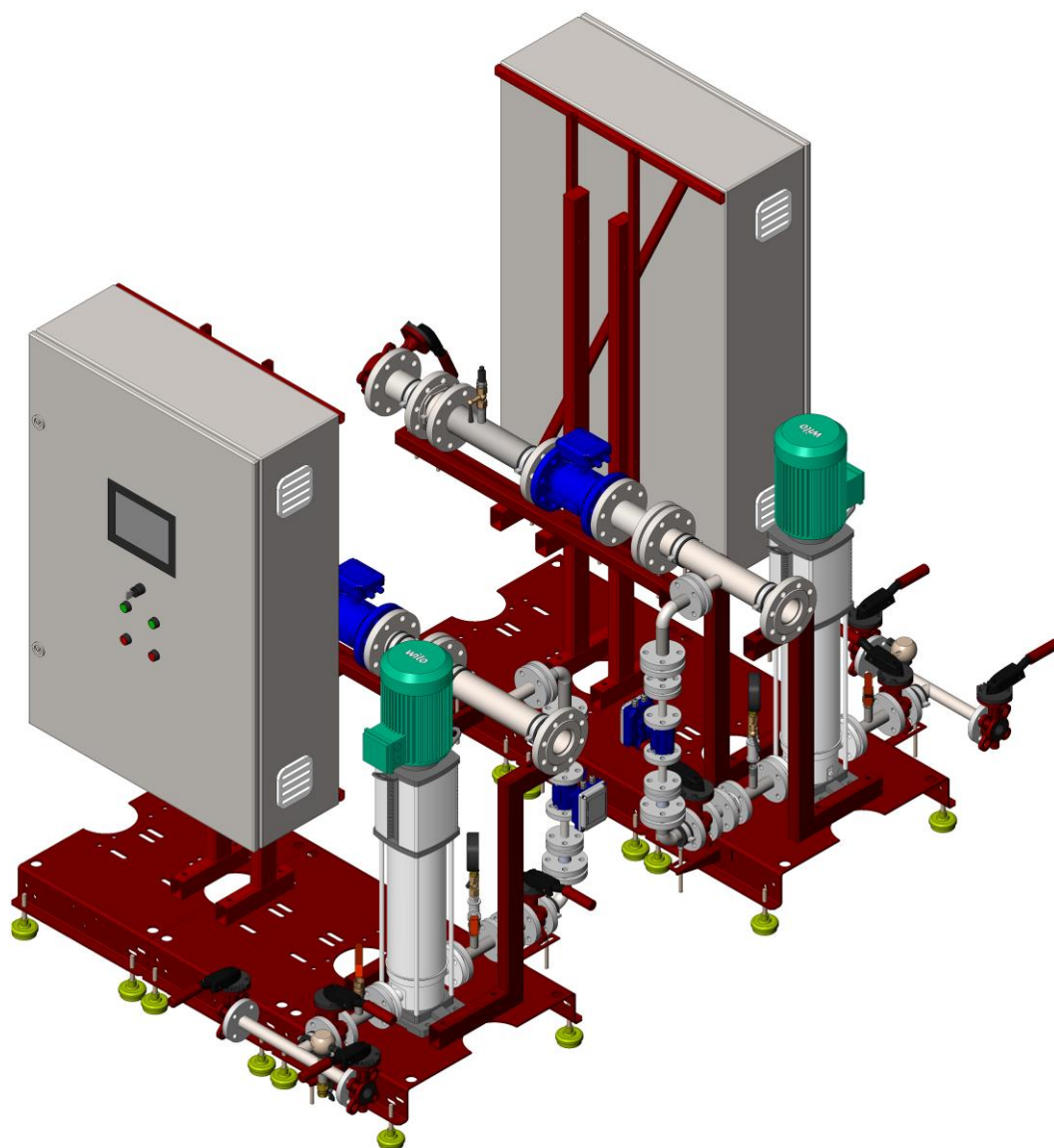
**Пяти насосная тупиковая «Спрут-СД» (тип 5Т)**

Гидравлическая схема



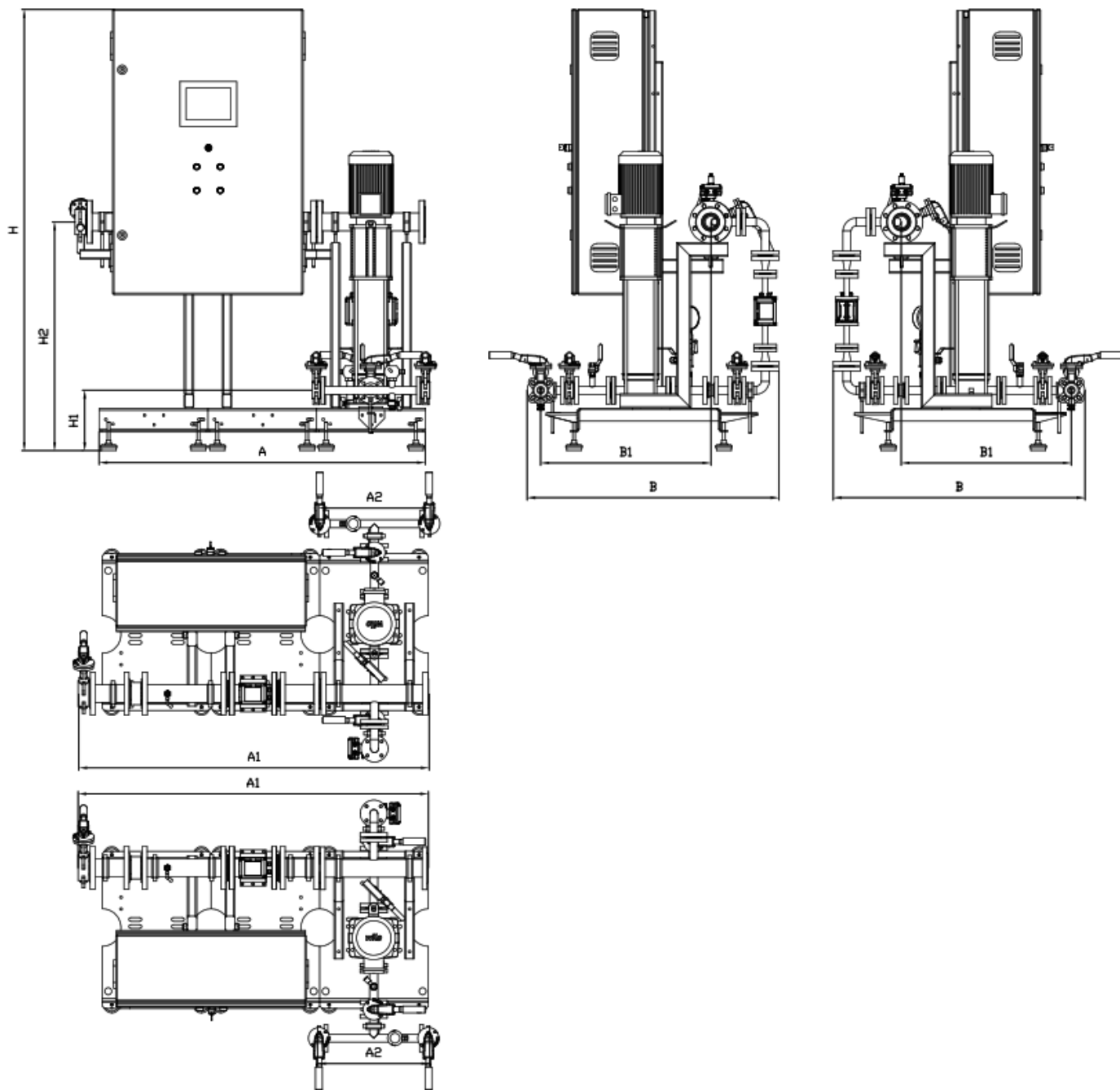
№	Наименование	Кол-во
1	Насос-дозатор	5
2	Устройство контроля уровня пенообразователя	2
3	Затвор дисковый межфланцевый с диском из нерж. стали	17
4	Датчик положения ручного дискового затвора	17
5	Манометр показывающий	5
6	Кран шаровой муфтовый нерж. сталь	3
7	Кран трехходовой нерж. сталь	7
8	Клапан обратный с запорным органом из нерж. стали	6
9	Аналоговый преобразователь давления	2
10	Расходомер электромагнитный	6

**Двух насосная кольцевая «Спрут-СД» (тип 2К)**  
Внешний вид



**Двух насосная кольцевая «Спрут-СД» (тип 2К)**

Чертеж общего вида

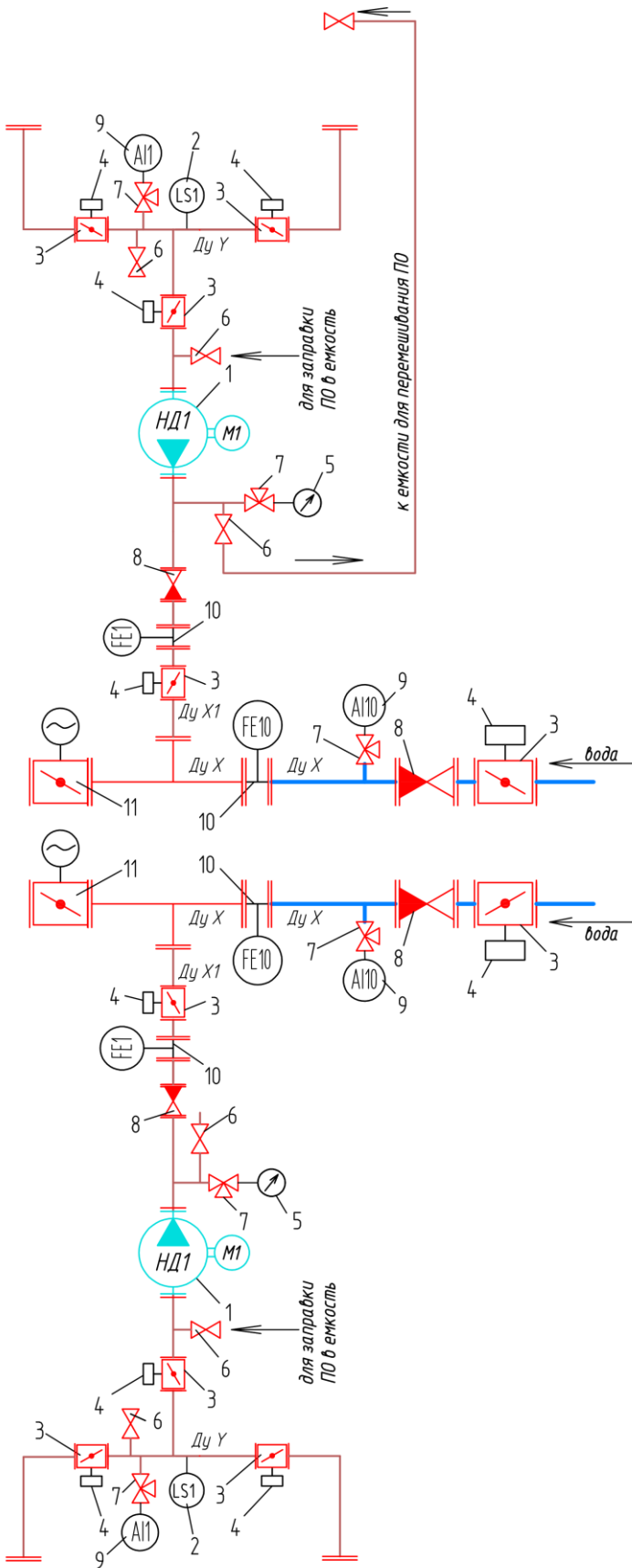


Ориентировочная длина СД:	A (мм)
Длина напорного коллектора со смесителями:	A1 (мм)
Длина всасывающего коллектора:	A2 (мм)
Ориентировочная ширина СД:	B (мм)
Межосевое расстояние коллекторов:	B1 (мм)
Ориентировочная высота СД:	H (мм)
Уровень оси коллектора подвода ПО:	H1 (мм)
Уровень оси коллектора со смесителями:	H2 (мм)
Диаметр присоединительных фланцев коллектора со смесителями:	DN1 (мм)
Диаметр присоединительных фланцев коллектора подвода ПО:	DN2 (мм)
Ориентировочная масса СД:	M (кг)
Основной ввод электропитания, клеммник: ХТ0-(А0,В0,С0,Н,РЕ):	P1 (кВт)
Резервный ввод электропитания, клеммник: ХТ00-(А00,В00,С00,Н,РЕ):	P2 (кВт)

Все параметры общих характеристик «Спрут-СД» зависят от конкретного исполнения и уточняются при запросе.

**Двух насосная кольцевая «Спрут-СД» (тип 2К)**

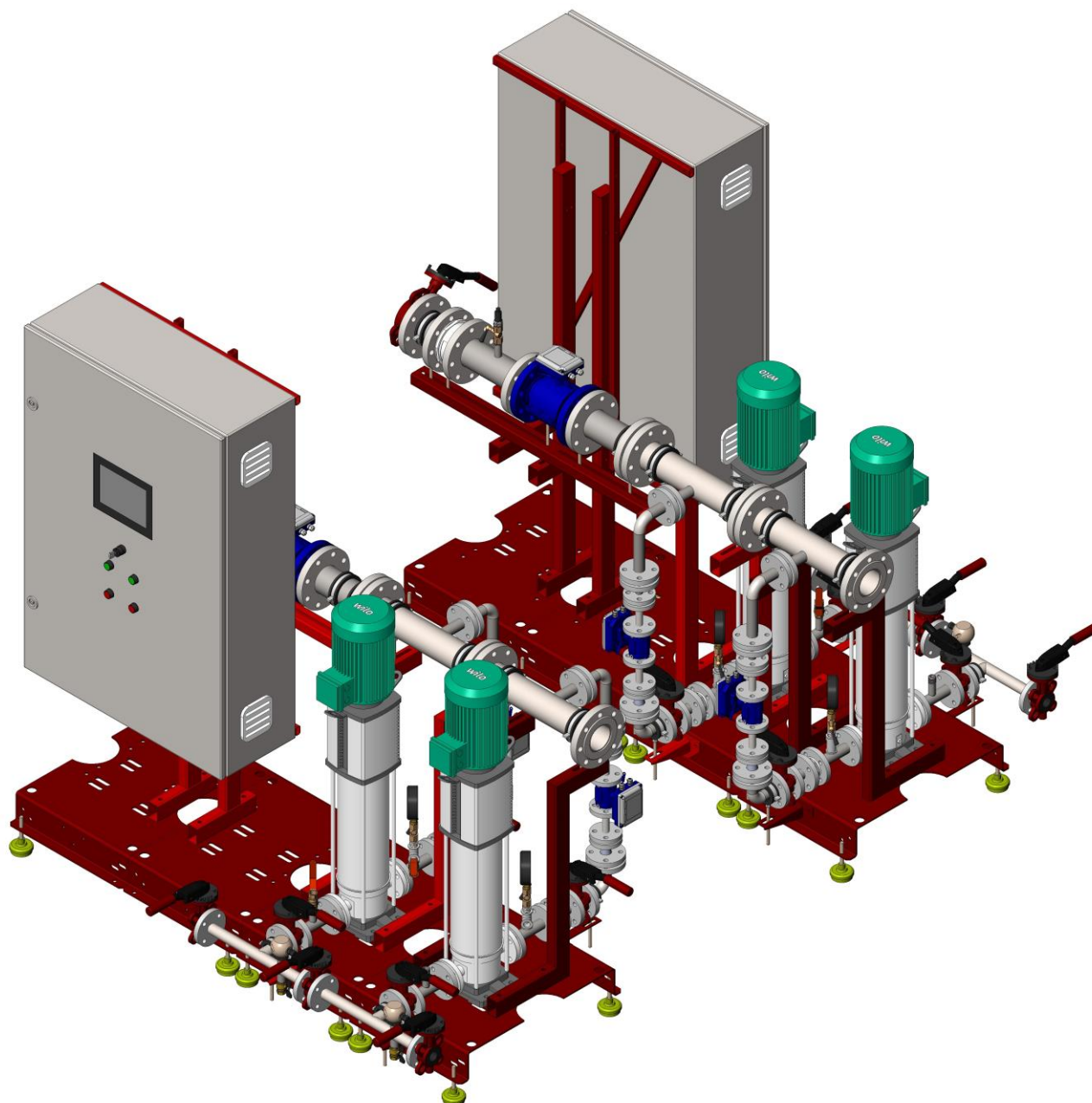
Гидравлическая схема



№	Наименование	Кол-во
1	Насос-дозатор	2
2	Устройство контроля уровня пенообразователя	2
3	Затвор дисковый межфланцевый с диском из нерж. стали	10
4	Датчик положения ручного дискового затвора	10
5	Манометр показывающий	2
6	Кран шаровой муфтовый нерж. сталь	6
7	Кран трехходовой нерж. сталь	6
8	Клапан обратный с запорным органом из нерж. стали	4
9	Аналоговый преобразователь давления	4
10	Расходомер электромагнитный	4
11	Затвор дисковый межфланцевый с электроприводом	2

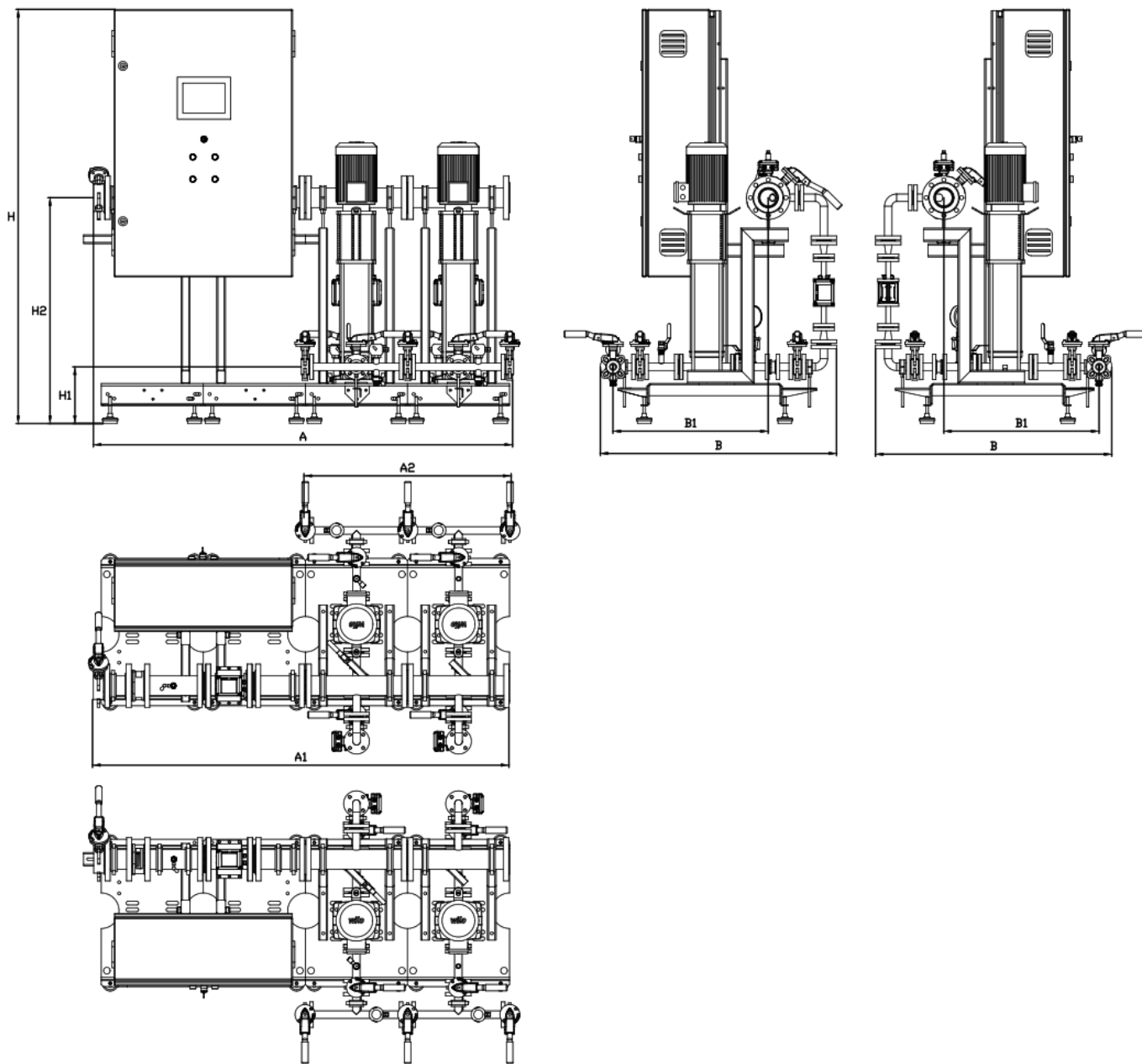


**Четырех насосная кольцевая «Спрут-СД» (тип 4К)**  
Внешний вид



**Четырех насосная кольцевая «Спрут-СД» (тип 4К)**

Чертеж общего вида

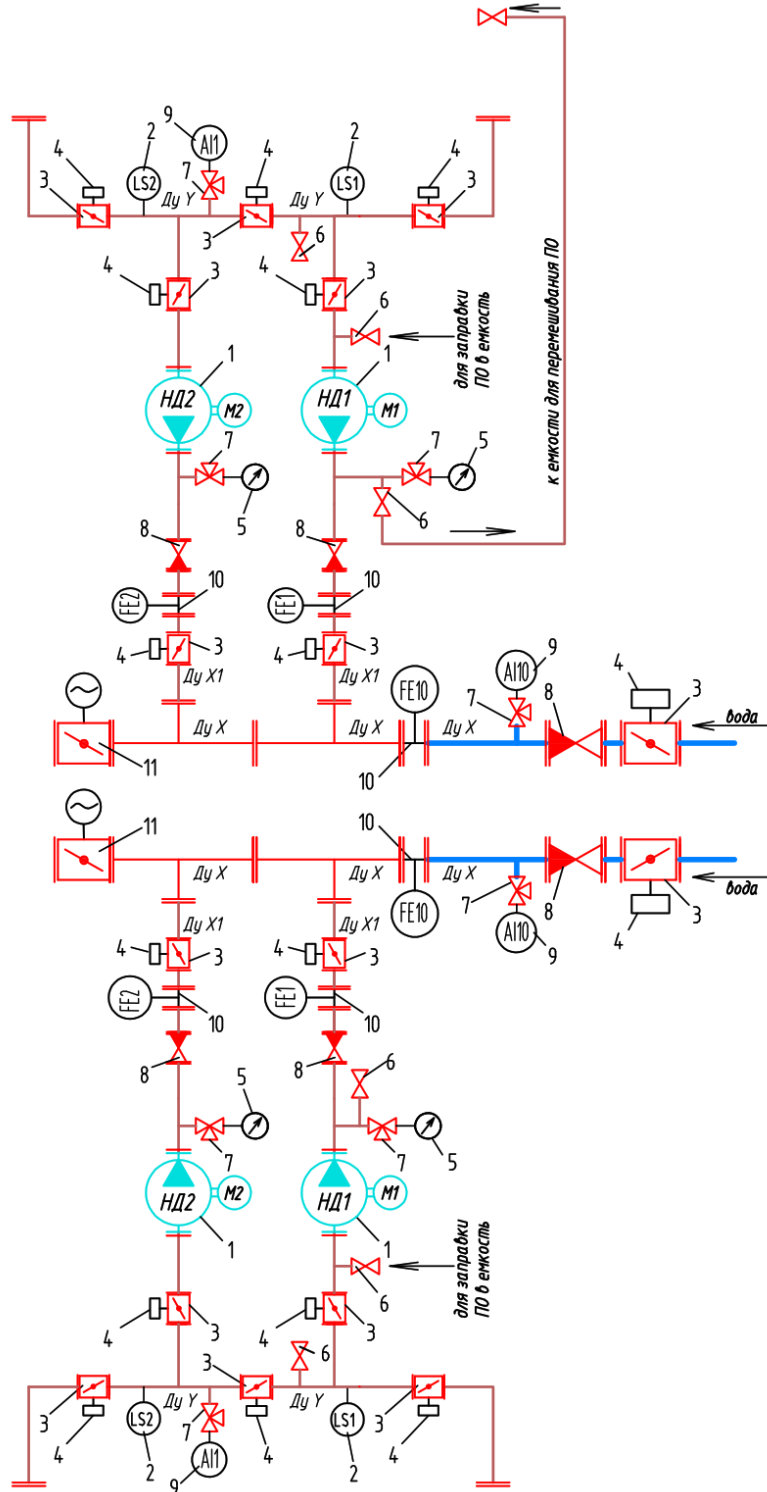


Ориентировочная длина СД:	A (мм)
Длина напорного коллектора со смесителями:	A1 (мм)
Длина всасывающего коллектора:	A2 (мм)
Ориентировочная ширина СД:	B (мм)
Межосевое расстояние коллекторов:	B1 (мм)
Ориентировочная высота СД:	H (мм)
Уровень оси коллектора подвода ПО:	H1 (мм)
Уровень оси коллектора со смесителями:	H2 (мм)
Диаметр присоединительных фланцев коллектора со смесителями:	DN1 (мм)
Диаметр присоединительных фланцев коллектора подвода ПО:	DN2 (мм)
Ориентировочная масса СД:	M (кг)
Основной ввод электропитания, клеммник: ХТ0- (А0, В0, С0, N, PE) :	P1 (кВт)
Резервный ввод электропитания, клеммник: ХТ00- (А00, В00, С00, N, PE) :	P2 (кВт)

Все параметры общих характеристик «Спрут-СД» зависят от конкретного исполнения и уточняются при запросе.

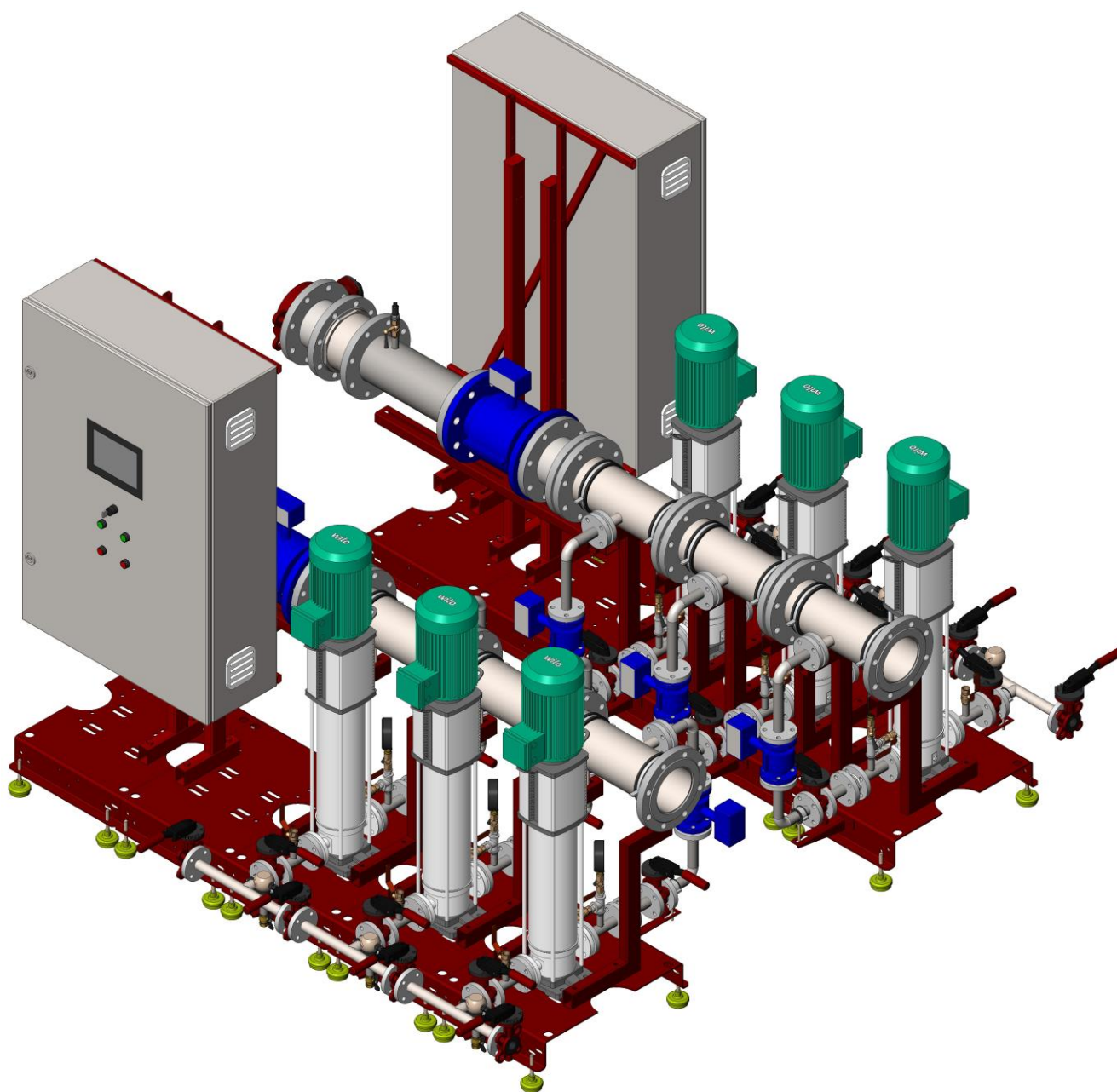
**Четырех насосная кольцевая «Спрут-СД» (тип 4К)**

Гидравлическая схема



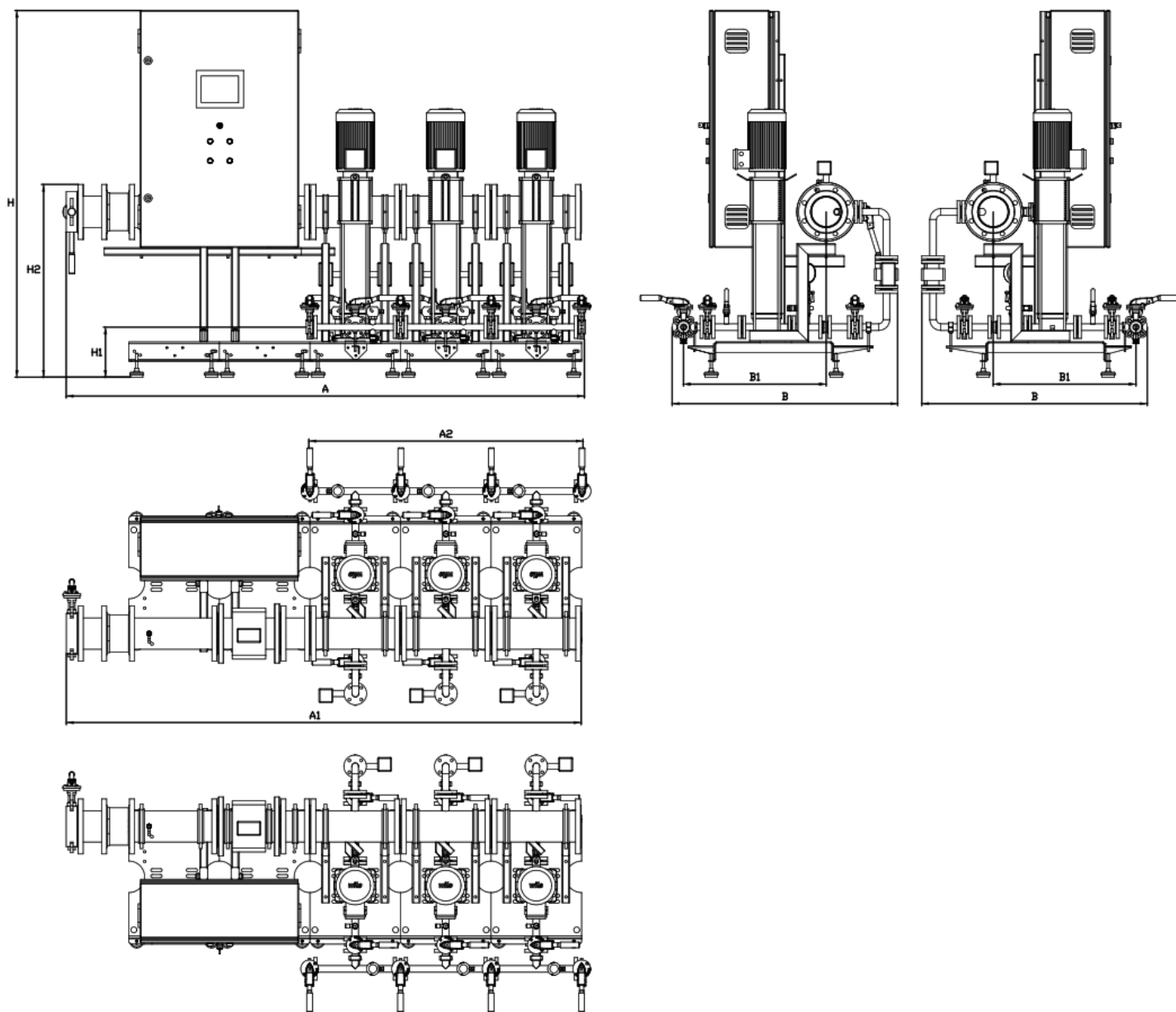
	Наименование	Кол-во
1	Насос-дозатор	4
2	Устройство контроля уровня пенообразователя	4
3	Затвор дисковый межфланцевый с диском из нерж. стали	16
4	Датчик положения ручного дискового затвора	16
5	Манометр показывающий	4
6	Кран шаровой муфтовый нерж. сталь	6
7	Кран трехходовой нерж. сталь	8
8	Клапан обратный с запорным органом из нерж. стали	6
9	Аналоговый преобразователь давления	4
10	Расходомер электромагнитный	6
11	Затвор дисковый межфланцевый с электроприводом	2

**Шести насосная кольцевая «Спрут-СД» (тип 6К)**  
Внешний вид



**Шести насосная кольцевая «Спрут-СД» (тип 6К)**

Чертеж общего вида

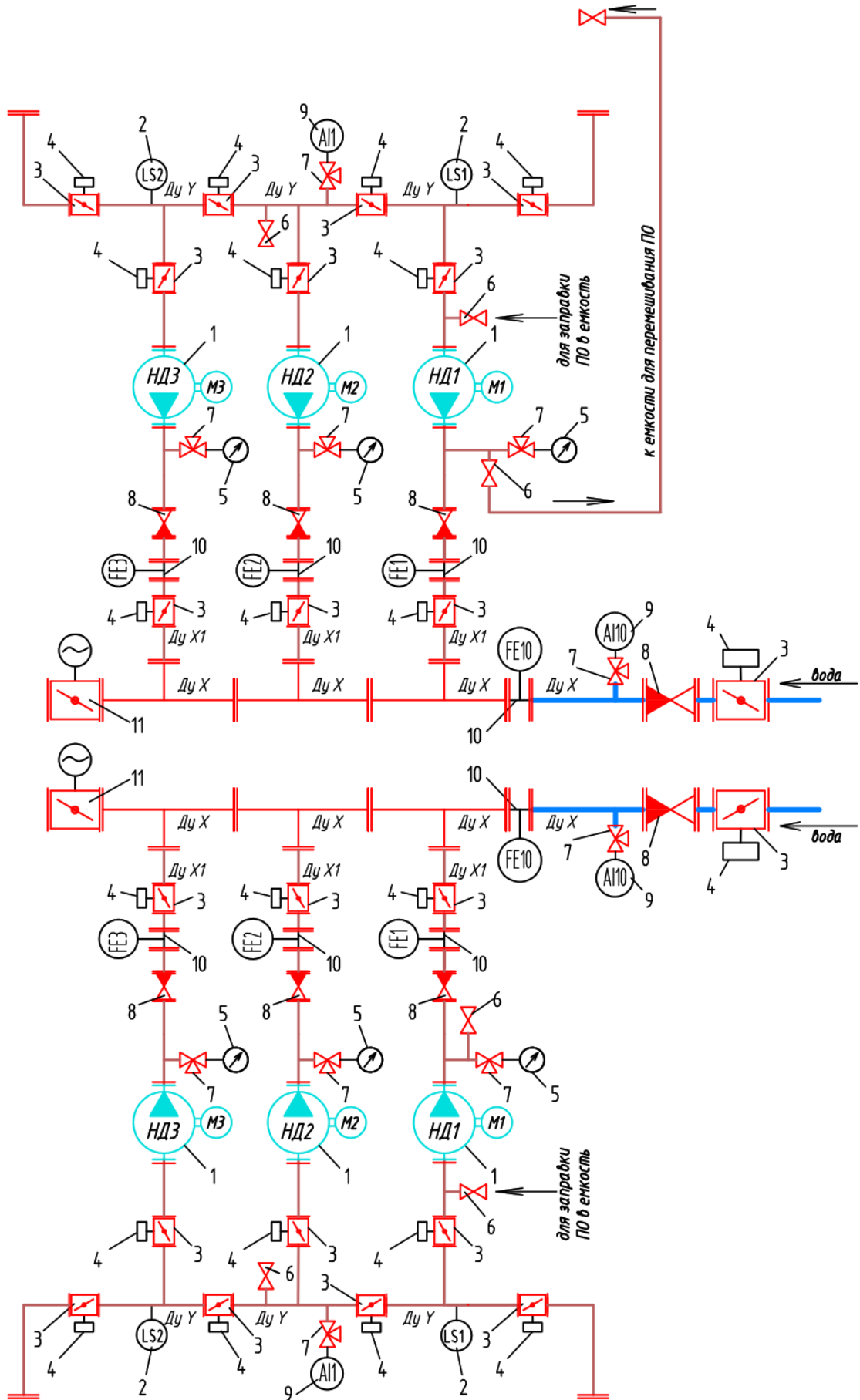


Ориентировочная длина СД:	A (мм)
Длина напорного коллектора со смесителями:	A1 (мм)
Длина всасывающего коллектора:	A2 (мм)
Ориентировочная ширина СД:	B (мм)
Межосевое расстояние коллекторов:	B1 (мм)
Ориентировочная высота СД:	H (мм)
Уровень оси коллектора подвода ПО:	H1 (мм)
Уровень оси коллектора со смесителями:	H2 (мм)
Диаметр присоединительных фланцев коллектора со смесителями:	DN1 (мм)
Диаметр присоединительных фланцев коллектора подвода ПО:	DN2 (мм)
Ориентировочная масса СД:	M (кг)
Основной ввод электропитания, клеммник: ХТ0-(А0,В0,С0,Н,РЕ):	P1 (кВт)
Резервный ввод электропитания, клеммник: ХТ00-(А00,В00,С00,Н,РЕ):	P2 (кВт)

Все параметры общих характеристик «Спрут-СД» зависят от конкретного исполнения и уточняются при запросе.

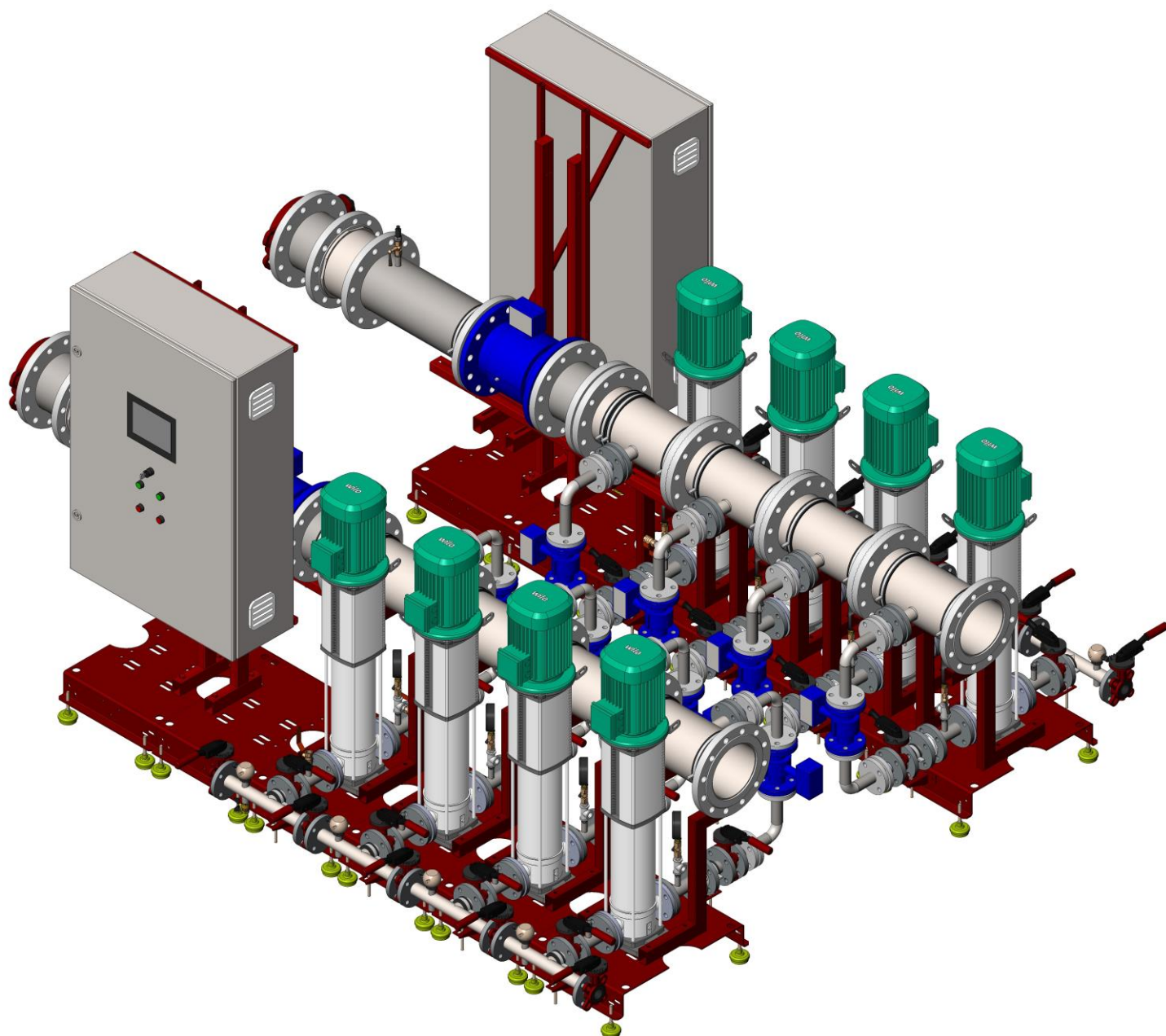
### Шести насосная кольцевая «Спрут-СД» (тип 6К)

Гидравлическая схема



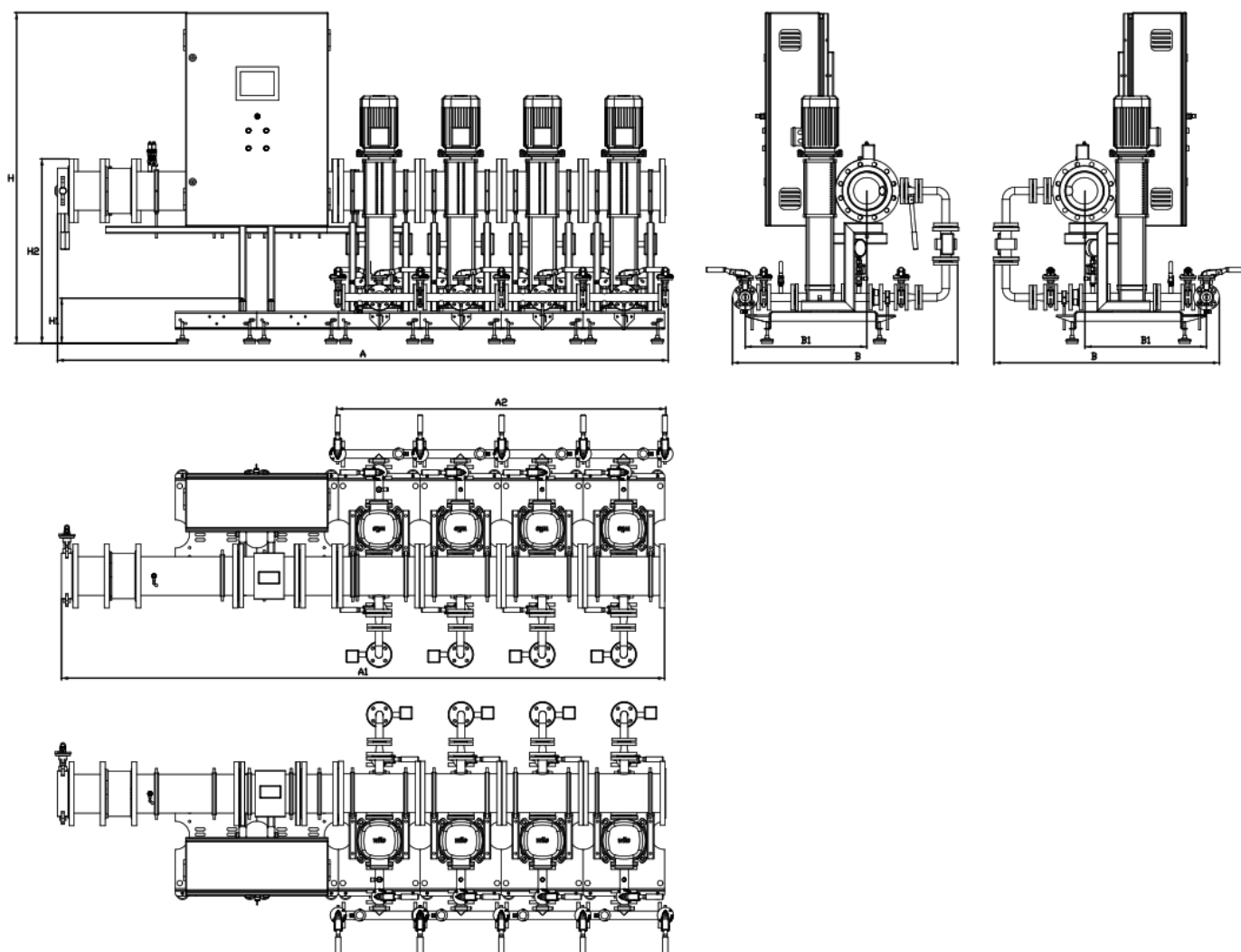
	Наименование	Кол-во
1	Насос-дозатор	6
2	Устройство контроля уровня пенообразователя	4
3	Затвор дисковый межфланцевый с диском из нерж. стали	22
4	Датчик положения ручного дискового затвора	22
5	Манометр показывающий	6
6	Кран шаровой муфтовый нерж. сталь	6
7	Кран трехходовой нерж. сталь	10
8	Клапан обратный с запорным органом из нерж. стали	8
9	Аналоговый преобразователь давления	4
10	Расходомер электромагнитный	8
11	Затвор дисковый межфланцевый с электроприводом	2

**Восьми насосная кольцевая «Спрут-СД» (тип 8К)**  
Внешний вид



**Восьми насосная кольцевая «Спрут-СД» (тип 8К)**

Чертеж общего вида



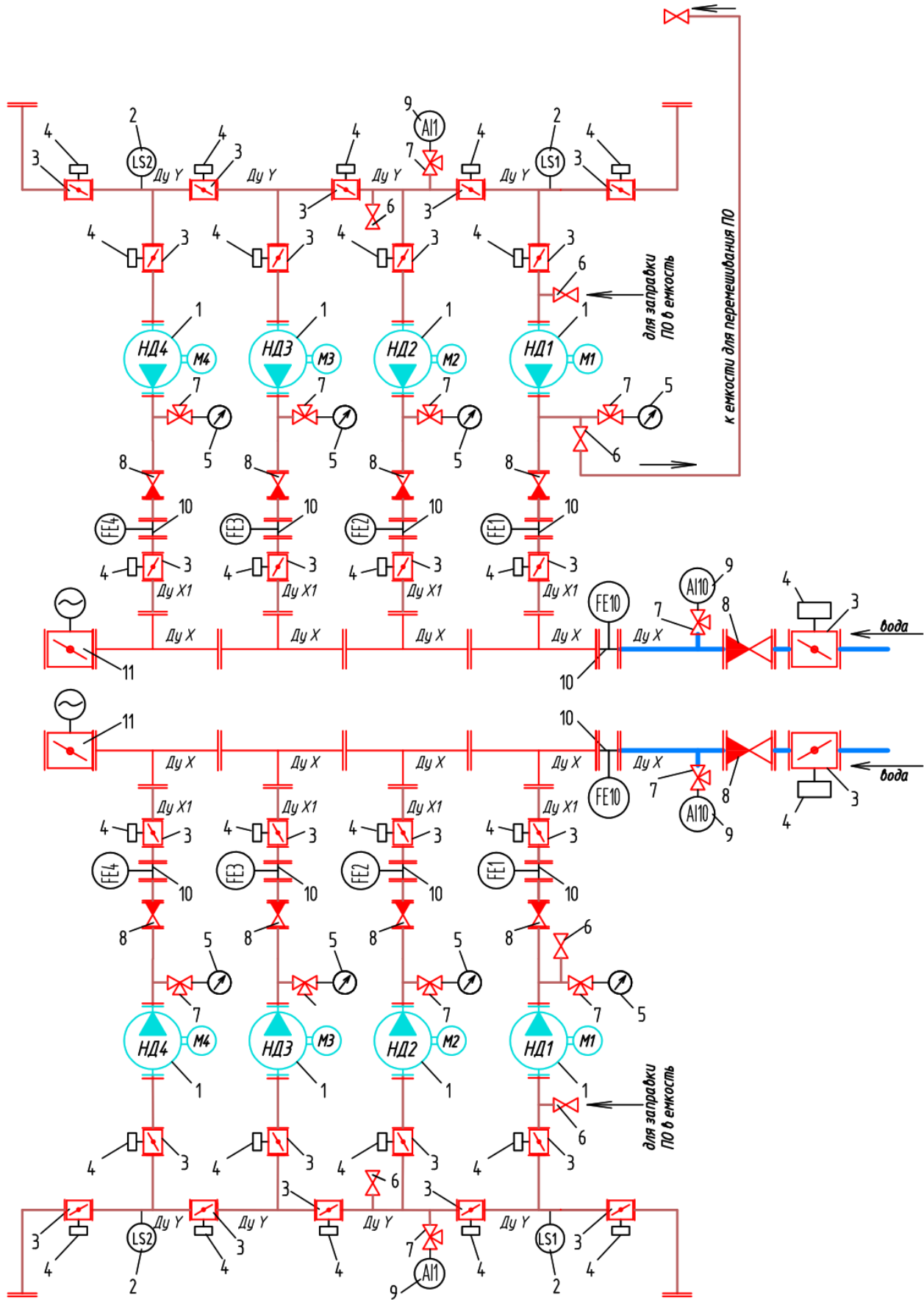
Ориентировочная длина СД:	A (мм)
Длина напорного коллектора со смесителями:	A1 (мм)
Длина всасывающего коллектора:	A2 (мм)
Ориентировочная ширина СД:	B (мм)
Межосевое расстояние коллекторов:	B1 (мм)
Ориентировочная высота СД:	H (мм)
Уровень оси коллектора подвода ПО:	H1 (мм)
Уровень оси коллектора со смесителями:	H2 (мм)
Диаметр присоединительных фланцев коллектора со смесителями:	DN1 (мм)
Диаметр присоединительных фланцев коллектора подвода ПО:	DN2 (мм)
Ориентировочная масса СД:	M (кг)
Основной ввод электропитания, клеммник: ХТ0-(А0,В0,С0,Н,РЕ):	P1 (кВт)
Резервный ввод электропитания, клеммник: ХТ00-(А00,В00,С00,Н,РЕ):	P2 (кВт)

Все параметры общих характеристик «Спрут-СД» зависят от конкретного исполнения и уточняются при запросе.



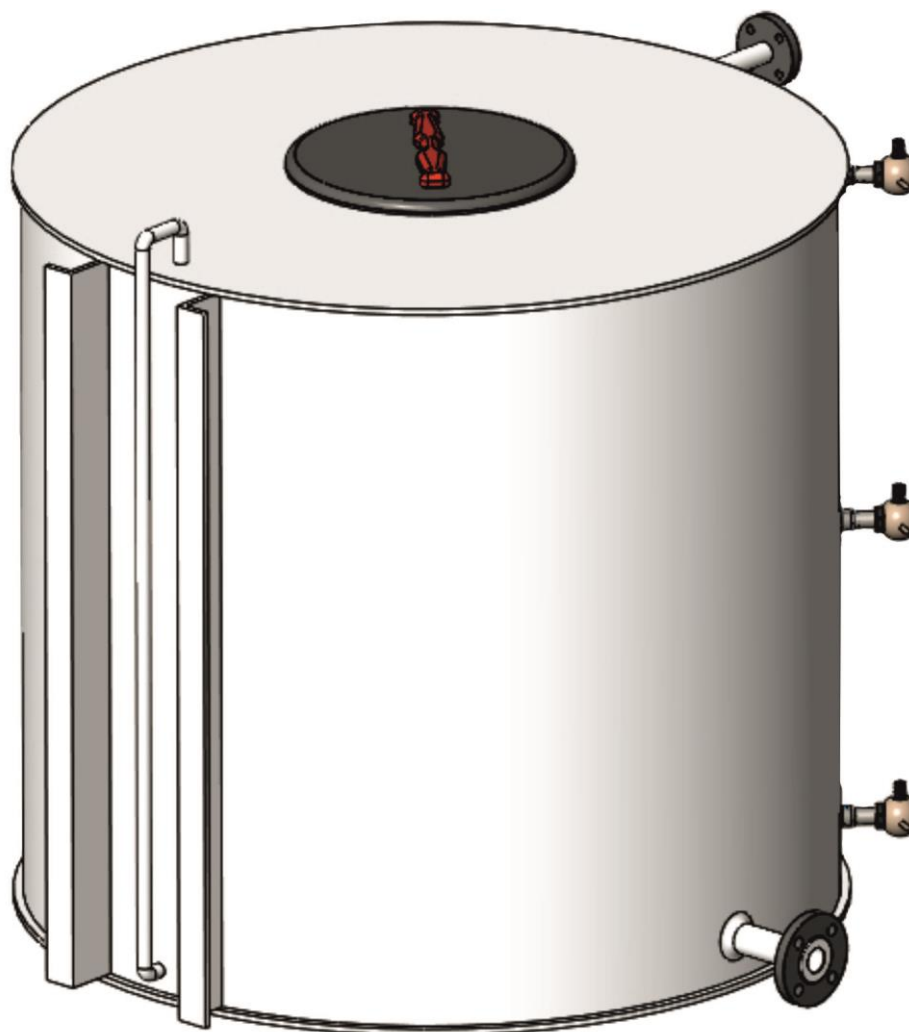
### Восьми насосная кольцевая «Спрут-СД» (тип 8К)

Гидравлическая схема



	Наименование	Кол-во
1	Насос-дозатор	8
2	Устройство контроля уровня пенообразователя	4
3	Затвор дисковый межфланцевый с диском из нерж. стали	28
4	Датчик положения ручного дискового затвора	28
5	Манометр показывающий	8
6	Кран шаровой муфтовый нерж. сталь	6
7	Кран трехходовой нерж. сталь	12
8	Клапан обратный с запорным органом из нерж. стали	10
9	Аналоговый преобразователь давления	4
10	Расходомер электромагнитный	10
11	Затвор дисковый межфланцевый с электроприводом	2

**Ёмкость для хранения пенообразователя**  
Внешний вид



Ёмкость для хранения пенообразователя выполнена в виде закрытой емкости из полимерного материала и подходит для всех типов пенообразователей. Ёмкость расположена на раме и устанавливается полу.

Выходные патрубки емкости подсоединяются к всасывающему трубопроводу системы дозирования «Спрут-СД». Для защиты автоматической системы дозирования от сухого хода, конструкция ёмкости оснащена автоматическим и визуальным контролем уровня пенообразователя. При запуске системы дозирования, пенообразователь из ёмкости подается насосами-дозаторами в определённых пропорциях в напорный коллектор и смешивается с водой для получения рабочего РПО. Наличие пенообразователя во всасывающей линии системы дозирования контролируется сигнализаторами уровня жидкости.

Уровень пенообразователя внутри ёмкости контролируется сигнализаторами уровня жидкости LS3, LS4, LS5, установленными на стенке емкости в нижнем аварийном, среднем и верхнем уровне пенообразователя соответственно. Верхний уровень в емкости означает наличие расчетного количества пенообразователя плюс 100%-ый объем резервного запаса пенообразователя. Средний уровень в емкости означает наличие только расчетного объема пенообразователя необходимого для тушения пожара. Нижний аварийный уровень сигнализирует об отсутствии пенообразователя в емкости, в этом случае выдается сигнал «Авария» на графической панели шкафа

управления и по интерфейсу RS-485 на цифровую панель индикации (ЦПИ) в помещении пожарного поста.

Условное обозначение при заказе:

Ёмкость для хранения пенообразователя исполнение

ЕХПО [X1 + X2/X3 +X4] где:

X1 - рабочий объем ёмкости;

X2 - количество выходных патрубков для забора пенообразователя;

X3 - диаметр выходных патрубков для забора пенообразователя, DN;

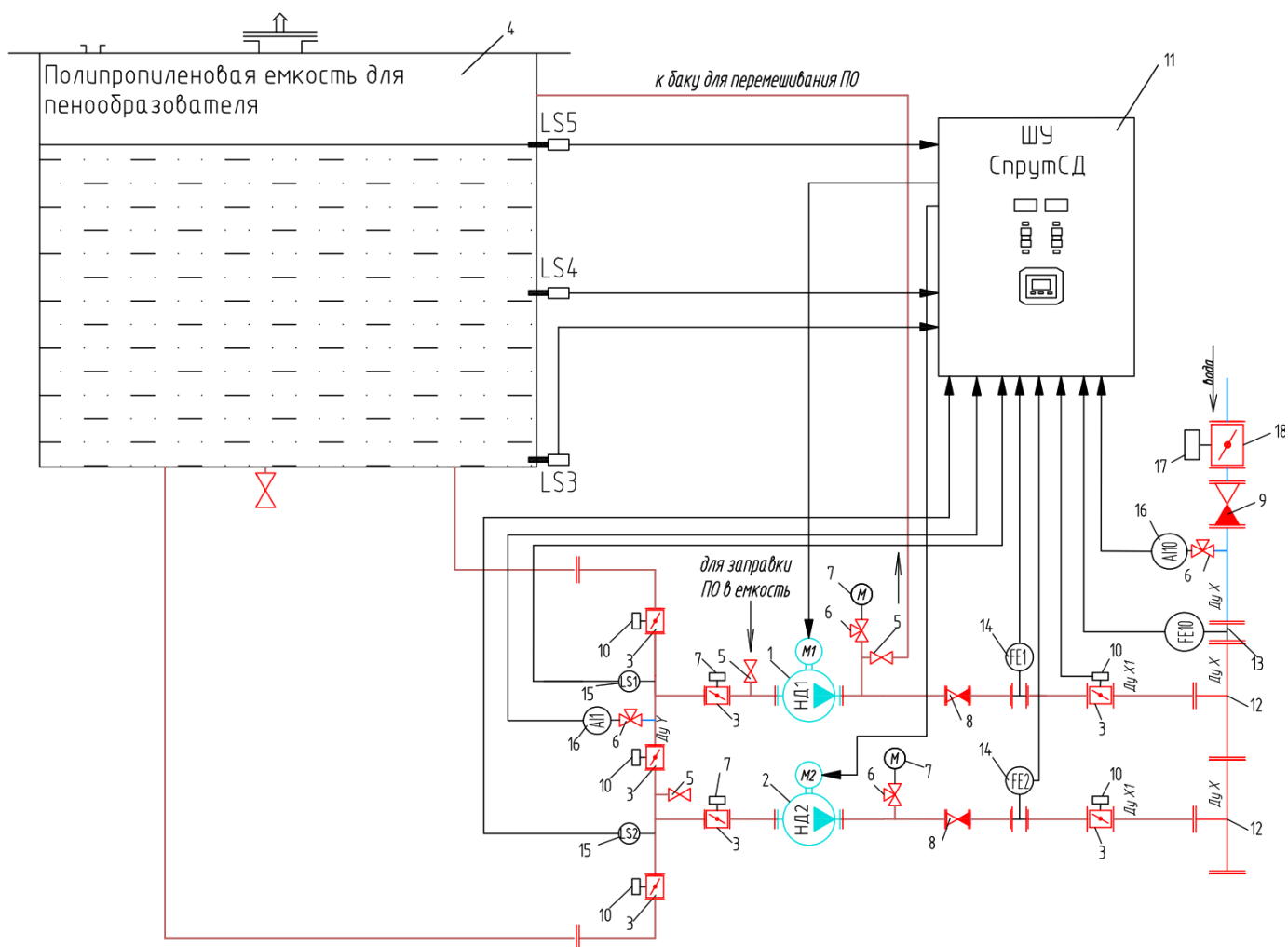
X4 - диаметр патрубка для перемешивания пенообразователя, DN

#### Технические характеристики

	Наименование параметра	Значение
1	Объем, м3, из ряда*	1,5; 2; 2,5; 3; 4; 4,5; 5; 5,5; 6; 6,5; 7; 7,5
2	Выходной патрубок для за- бора пенообразователя, DN	
3	Патрубок для перемешивания пенообразователя, DN	

\*Другой типоразмер выполняется по запросу

Приложение 3  
Электрическая функциональная схема



Поз.	Обоз.	Наименование	Кол.
1	НД1	Основной насос-дозатор	1
2	НД2	Резервный насос-дозатор	1
3	ЗД1-7	Затвор дисковый межфланцевый нерж. сталь	7
4	Ёмкость	Ёмкость для хранения пенообразователя	1
5	КШ1,2	Кран шаровой муфтовый нерж.ст.	2
6	КТ1-3	Кран трехходовой муфтовый нерж.ст.	3
7	PI1,2	Манометр	2
8	КО1,2	Клапан обратный нерж. сталь	2
9	КО3	Клапан обратный	1
10	SF1-7	Сигнализатор полож. руч. дискового затвора	7
11	ЩУ	Шкаф управления	1
12	С1,2	Смеситель, тройник переходной, нерж. сталь, фланцевый	2
13	FE10	Расходомер электромагнитный	1
14	FE1, FE2	Расходомер электромагнитный	2
15	LS1-5	Устройство контроля уровня ПО	5
16	AI1, AI10	Аналоговый сигнализатор давления	1

Выбор исполнения «Спрут-СД»:

1. По таблице выбора подобрать необходимый рабочий диапазон расхода раствора пенообразователя;
2. Выбрать рабочую концентрацию пенообразователя  $1 \div 6\%$ ;
3. Убедиться, что рабочее давление в трубопроводе подачи воды находится в пределах  $0,2 - 1,0$  МПа (рабочее давление более 1 МПа подбирается по запросу);
4. Выбрать электропитание шкафа управления с АВР (по 1-й категории), либо без АВР;
5. Выбрать схему подачи рабочего раствора пенообразователя - тупиковая или кольцевая;
6. Определить по таблице выбора исполнение «Спрут-СД» в соответствии с выбранными параметрами.

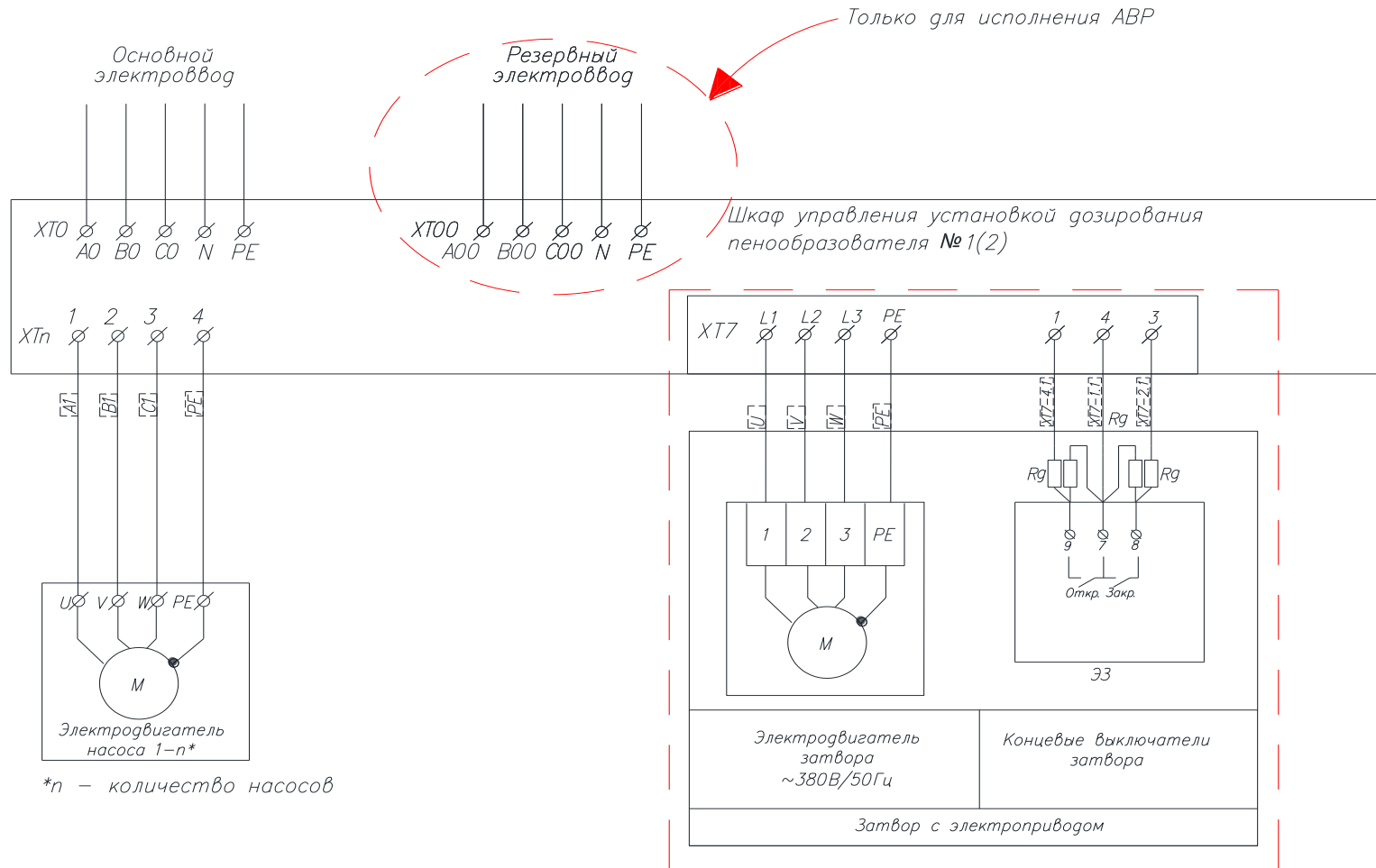
Таблица выбора исполнения «Спрут-СД»

N	Диапазон расхода раствора ПО, м.куб/ч	Концентрация смешивания ПО	Линия подачи воды, DN	Наличие АВР	Исполнение «Спрут-СД»		
					Схема подачи раствора пенообразователя		
					Тупиковая	Кольцевая	
1	7,2 - 72,0	1%	65	АВР	1x[2 x Helix V 218]25/25/65/1/АВР - 72/7,2/Т	2x[Helix V 218]25/25/65/1/АВР - 72/7,2/К	
2		3%			1x[2 x Helix V 218]25/25/65/3/АВР - 72/7,2/Т	2x[Helix V 218]25/25/65/3/АВР - 72/7,2/К	
3		6%			1x[2 x Helix V 420]25/25/65/6/АВР - 72/7,2/Т	2x[Helix V 420]25/25/65/6/АВР - 72/7,2/К	
4	14,4 - 144,0	1%	80		1x[2 x HelixV 218]25/25/80/1/АВР - 144/14,4/Т	2x[HelixV 218]25/25/80/1/АВР - 144/14,4/К	
5		3%			1x[2 x Helix V 420]25/25/80/3/АВР - 144/14,4/Т	2x[Helix V 420]25/25/80/3/АВР - 144/14,4/К	
6		6%			1x[2 x Helix V 1013]40/40/80/6/ АВР - 144/14,4/Т	2x[Helix V 1013]40/40/80/6/ АВР - 144/14,4/К	
7	1%	1x[2 x Helix V 218]25/25/80/1/АВР - 144/7,2/Т			2x[Helix V 218]25/25/80/1/АВР - 144/7,2/К		
8	3%	1x[3 x Helix V 218]25/25/80/3/АВР - 144/7,2/Т			2x[2 x Helix V 218]25/25/80/3/АВР - 144/7,2/К		
9	6%	1x[3 x Helix V 420]40/25/80/6/АВР - 144/7,2/Т			2x[2 x Helix V 420]40/25/80/6/АВР - 144/7,2/К		
10	21,6 - 216,0	1%			100	1x[2 x Helix V 218]25/25/100/1/АВР - 216/21,6/Т	2x[Helix V 218]25/25/100/1/АВР - 216/21,6/К
11		3%				1x[2 x Helix V 1013]40/40/100/3/АВР - 216/21,6/Т	2x[Helix V 1013]40/40/100/3/АВР - 216/21,6/К
12		6%				1x[2 x Helix V 1611]50/50/100/6/АВР - 216/21,6/Т	2x[Helix V 1611]50/50/100/6/АВР - 216/21,6/К
13	1%	1x[3 x Helix V 218]25/25/100/1/АВР - 216/7,2/Т	2x[2 x Helix V 218]25/25/100/1/АВР - 216/7,2/К				
14	3%	1x[4 x Helix V 218]32/25/100/3/АВР - 216/7,2/Т	2x[3 x Helix V 218]32/25/100/3/АВР - 216/7,2/К				
15	6%	1x[4 x Helix V 420]40/25/100/6/АВР - 216/7,2/Т	2x[3 x Helix V 420]40/25/100/6/АВР - 216/7,2/К				
16	28,8 - 288,0	1%	125		1x[2 x Helix V 416]25/25/125/1/АВР - 288/28,8/Т	2x[Helix V 416]25/25/125/1/АВР - 288/28,8/К	
17		3%			1x[2 x Helix V 1013]40/40/125/3/АВР - 288/28,8/Т	2x[Helix V 1013]40/40/125/3/АВР - 288/28,8/К	
18		6%			1x[2 x Helix V 1611]50/50/125/6/АВР - 288/28,8/Т	2x[Helix V 1611]50/50/125/6/АВР - 288/28,8/К	
19	1%	1x[3 x Helix V 218]25/25/125/1/АВР - 288/7,2/Т			2x[2 x Helix V 218]25/25/125/1/АВР - 288/7,2/К		
20	3%	1x[5 x Helix V 218]40/25/125/3/АВР - 288/7,2/Т			2x[4 x Helix V 218]40/25/125/3/АВР - 288/7,2/К		
21	6%	1x[5 x Helix V 420]50/25/125/6/АВР - 288/7,2/Т			2x[4 x Helix V 420]50/25/125/6/АВР - 288/7,2/К		

22	21,6 - 432,0	1%	150	1x[3 x Helix V 218]25/25/150/1/ABP - 432/21,6/T	2x[2 x Helix V 218]25/25/150/1/ABP - 432/21,6/K
23		1%		1x[2 x Helix V 420]25/25/150/1/ABP - 432/43,2/T	2x[Helix V 420]25/25/150/1/ABP - 432/43,2/K
24	43,2 - 432,0	3%	150	1x[2 x Helix V 1611]50/50/150/3/ABP - 432/43,2/T	2x[Helix V 1611]50/50/150/3/ABP - 432/43,2/K
25		6%		1x[2 x Helix V 2209]50/50/150/6/ABP - 432/43,2/T	2x[Helix V 2209]50/50/150/6/ABP - 432/43,2/K
26		1%		1x[4 x Helix V 218]32/25/150/1/ABP - 432/14,4/T	2x[3 x Helix V 218]32/25/150/1/ABP - 432/14,4/K
27	14,4 - 432,0	3%	150	1x[4 x Helix V 420]40/25/150/3/ABP - 432/14,4/T	2x[3 x Helix V 420]40/25/150/3/ABP - 432/14,4/K
28		6%		1x[4 x Helix V 1013]65/40/150/6/ABP - 432/14,4/T	2x[3 x Helix V 1013]65/40/150/6/ABP - 432/14,4/K
29		1%		1x[2 x Helix V 1013]40/40/200/1/ABP - 702/70,2/T	2x[Helix V 1013]40/40/200/1/ABP - 702/70,2/K
30	70,2 - 702,0	3%		1x[2 x Helix V 2209]50/50/200/3/ABP - 702/70,2/T	2x[Helix V 2209]50/50/200/3/ABP - 702/70,2/K
31		6%		1x[2 x Helix V 5206/2]80/80/200/6/ABP - 702/70,2/T	2x[Helix V 5206/2]80/80/200/6/ABP - 702/70,2/K
32		1%	200	1x[5 x Helix V 218]32/25/200/1/ABP - 702/19,5/T	2x[4 x Helix V 218]32/25/200/1/ABP - 702/19,5/K
33	19,5 - 702,0	3%		1x[5 x Helix V 420]65/25/200/3/ABP - 702/19,5/T	2x[4 x Helix V 420]65/25/200/3/ABP - 702/19,5/K
34		6%		1x[5 x Helix V 1013]80/40/200/6/ABP - 702/19,5/T	2x[4 x Helix V 1013]80/40/200/6/ABP - 702/19,5/K
35		1%		1x[2 x Helix V 1013]40/40/250/1/ABP - 900/90/T	2x[Helix V 1013]40/40/250/1/ABP - 900/90/K
36	90 - 900	3%		1x[2 x Helix V 2209]50/50/250/3/ABP - 900/90/T	2x[Helix V 2209]50/50/250/3/ABP - 900/90/K
37		6%		1x[2 x Helix V 5206/2]80/80/250/6/ABP - 900/90/T	2x[Helix V 5206/2]80/80/250/6/ABP - 900/90/K
38		1%	250	1x[4 x Helix V 420]40/25/250/1/ABP - 900/30/T	2x[3 x Helix V 420]40/25/250/1/ABP - 900/30/K
39	30 - 900	3%		1x[4 x Helix V 1013]65/40/250/3/ABP - 900/30/T	2x[3 x Helix V 1013]65/40/250/3/ABP - 900/30/K
40		6%		1x[4 x HelixV 1611]80/50/250/6/ABP - 900/30/T	2x[3 x HelixV 1611]80/50/250/6/ABP - 900/30/K
41		1%		1x[2 x Helix V 1017]40/40/300/1/ABP - 1300/130/T	2x[Helix V 1017]40/40/300/1/ABP - 1300/130/K
42	130 - 1300	3%	300	1x[2 x Helix V 3606]65/65/300/3/ABP - 1300/130/T	2x[Helix V 3606]65/65/300/3/ABP - 1300/130/K
43		6%		1x[2 x MVI 7006/1]100/100/300/6/ABP - 1300/130/T	2x[MVI 7006/1]100/100/300/6/ABP - 1300/130/K

Схема внешних соединений SmartDrive

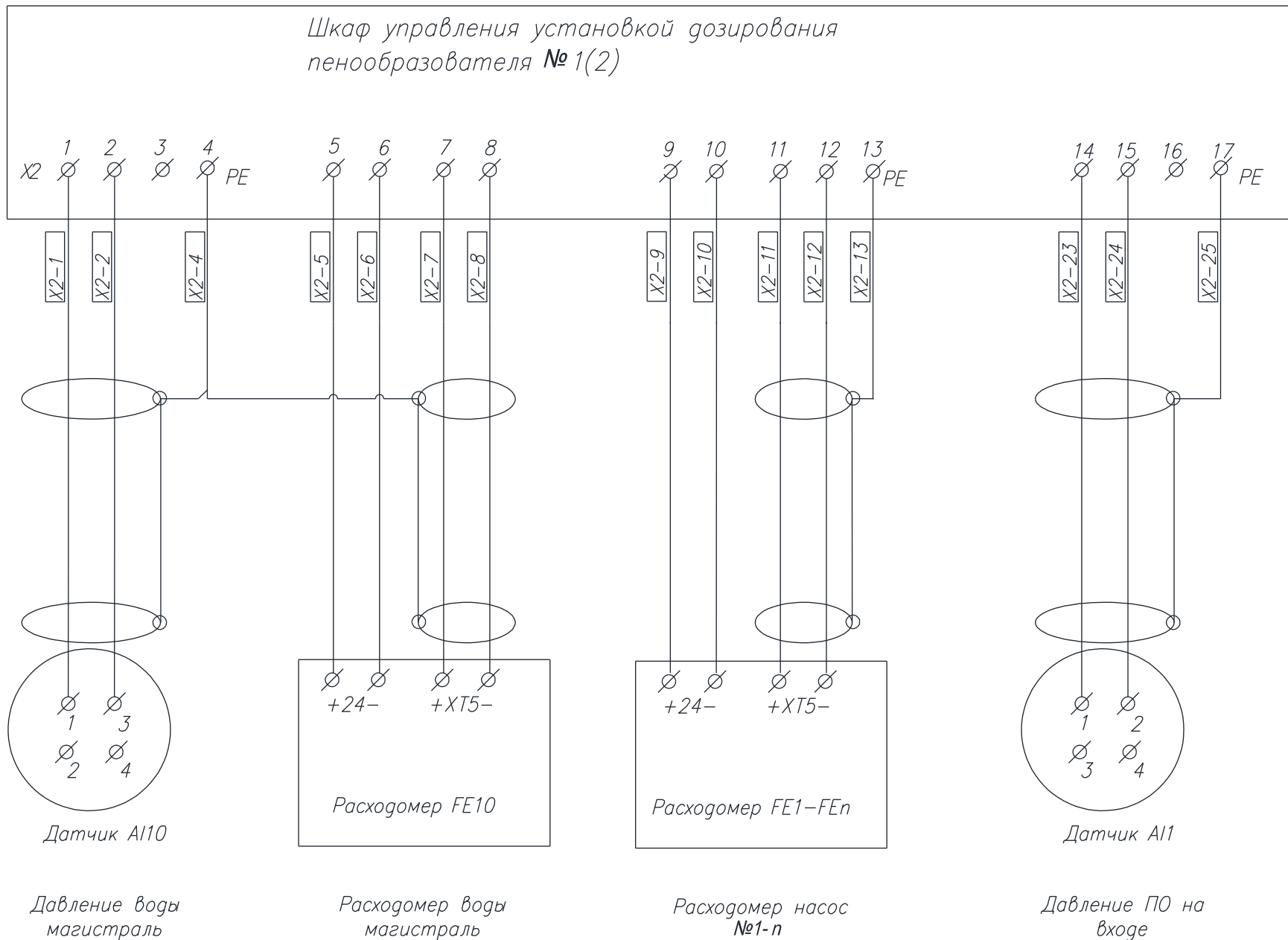
Нумерация клемм может меняться в зависимости от исполнения установки.

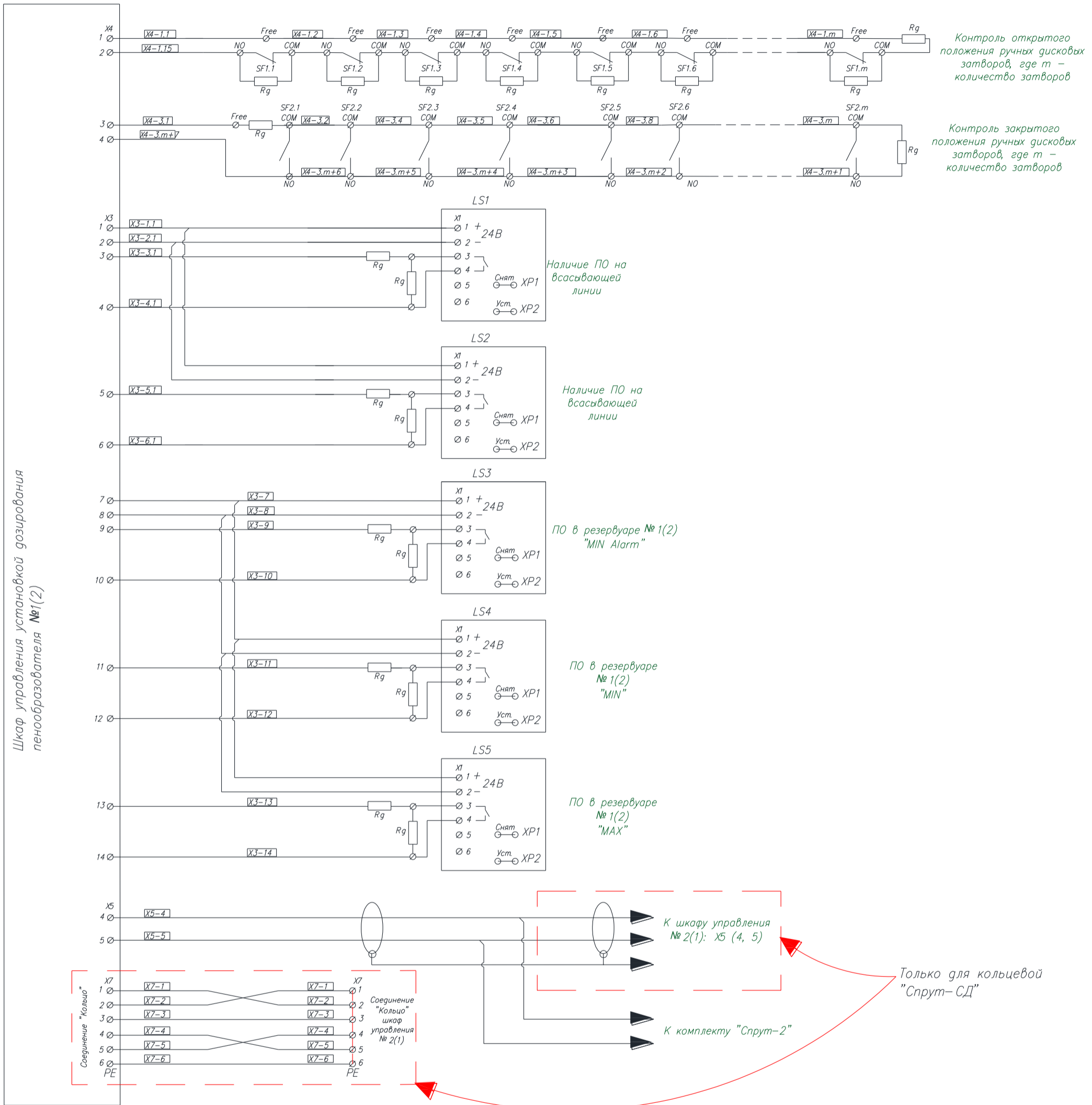


Только для кольцевой "Спрут-СД"

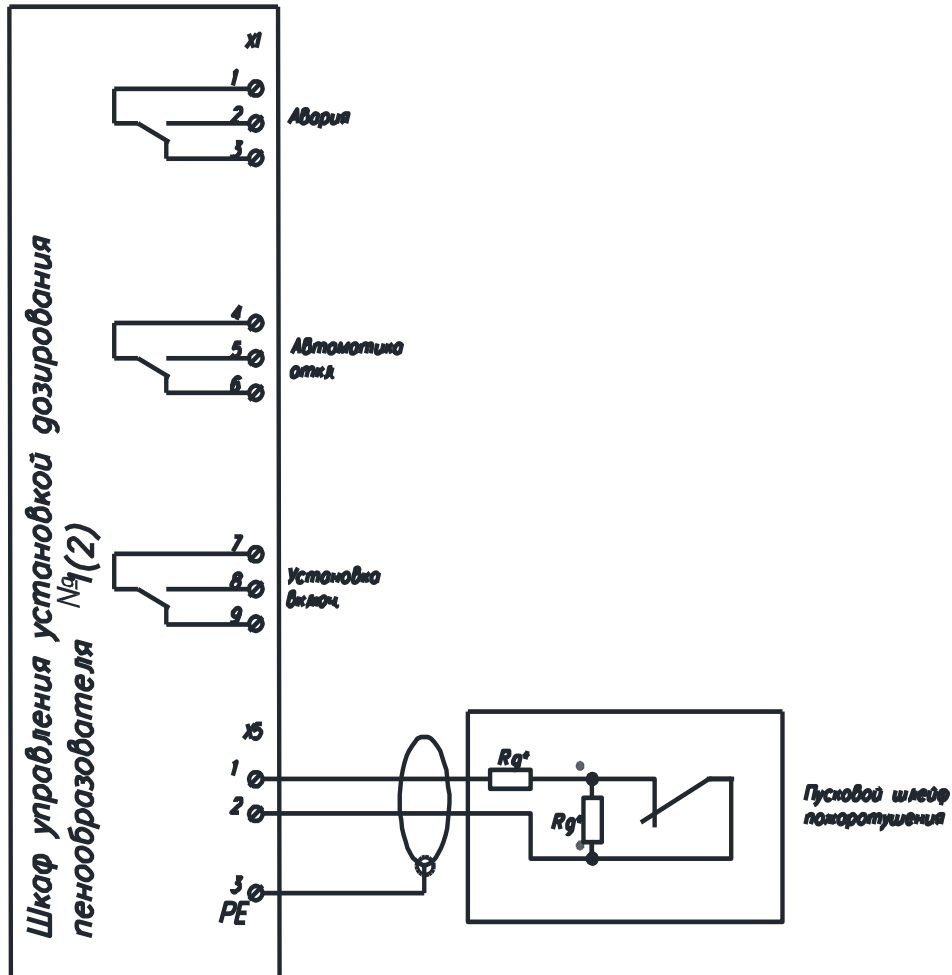


Нумерация клемм может меняться в зависимости от исполнения установки.





$R_g - 4,7 \text{ кОм} \pm 5\%$



Нумерация клемм может меняться в зависимости от исполнения установки

\* $R_g$  - 2,4 кОм  $\pm$  5% - для кольцевой "Спрут-СД"

\* $R_g$  - 4,7 кОм  $\pm$  5% - для тупиковой "Спрут-СД"

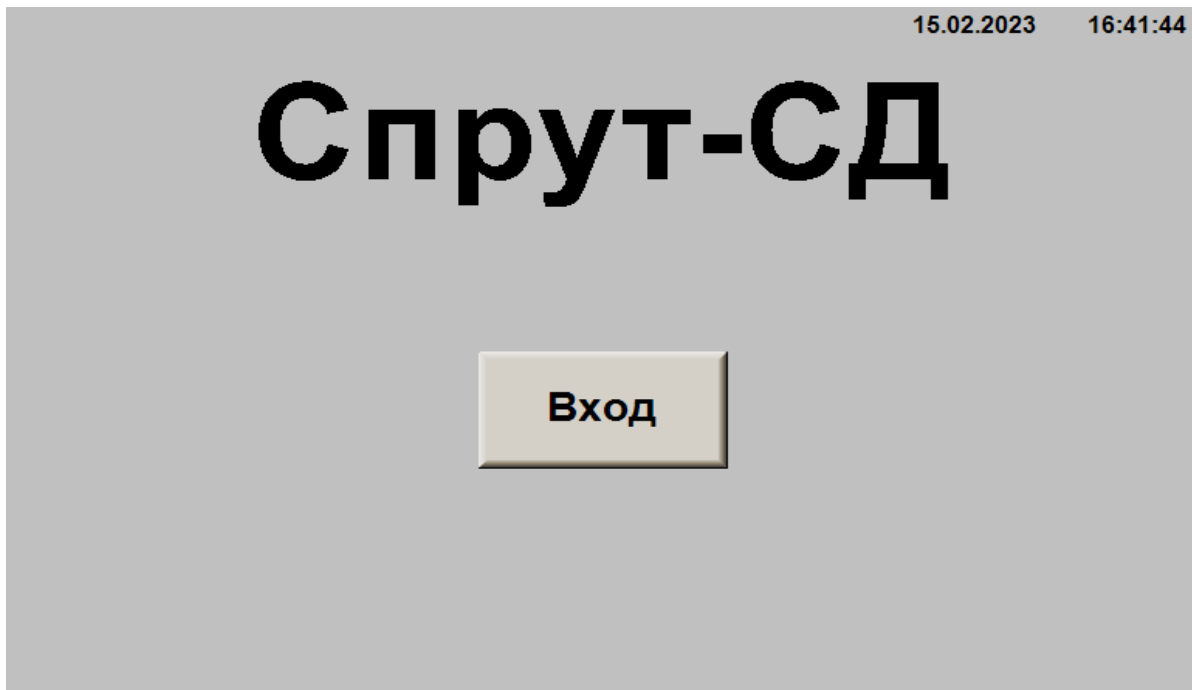
Приложение 6  
Меню шкафа управления системы дозирования пенообразователя «Спрут-СД»

**Внешний вид шкафа управления SmartDrive**



### Отображение состояния установки.

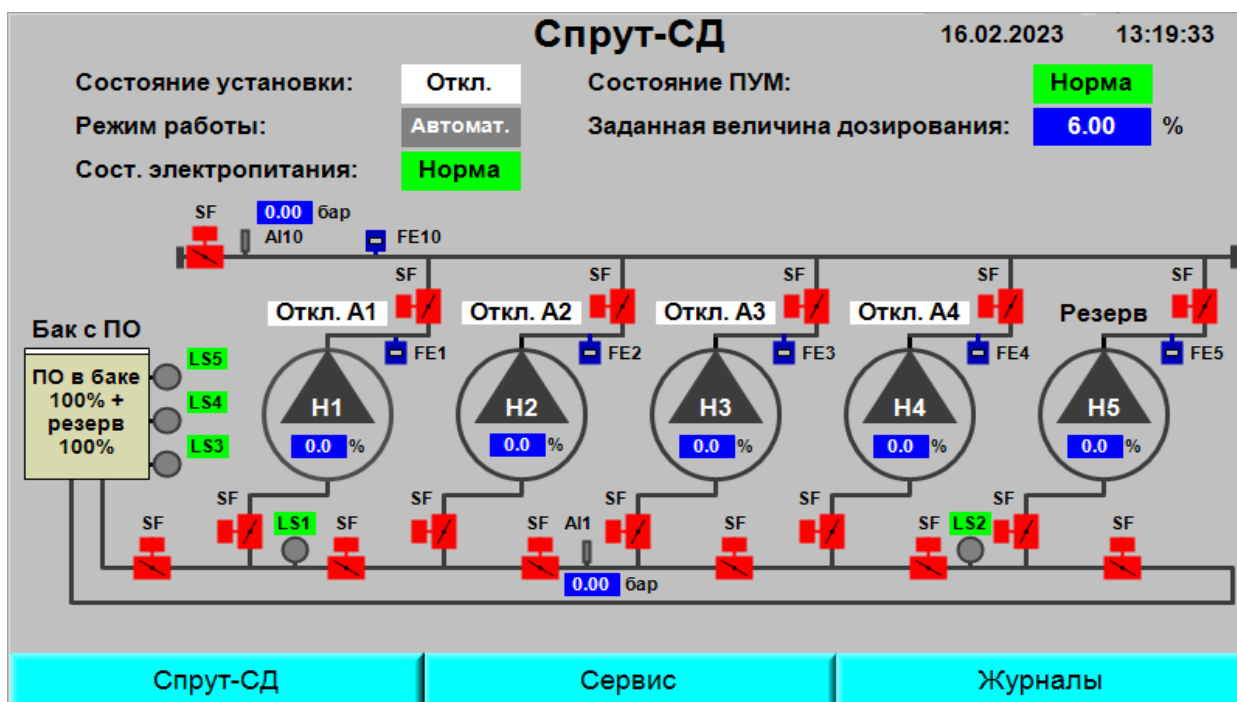
Отображение состояния установки производится непосредственно на сенсорной графической панели управления, установленной на лицевой панели шкафа управления. При подаче питания на установку на сенсорной графической панели отображается страница «Вход»



Для перехода на главную страницу «Спрут-СД» необходимо нажать кнопку «Вход».

### Страница «Спрут-СД»

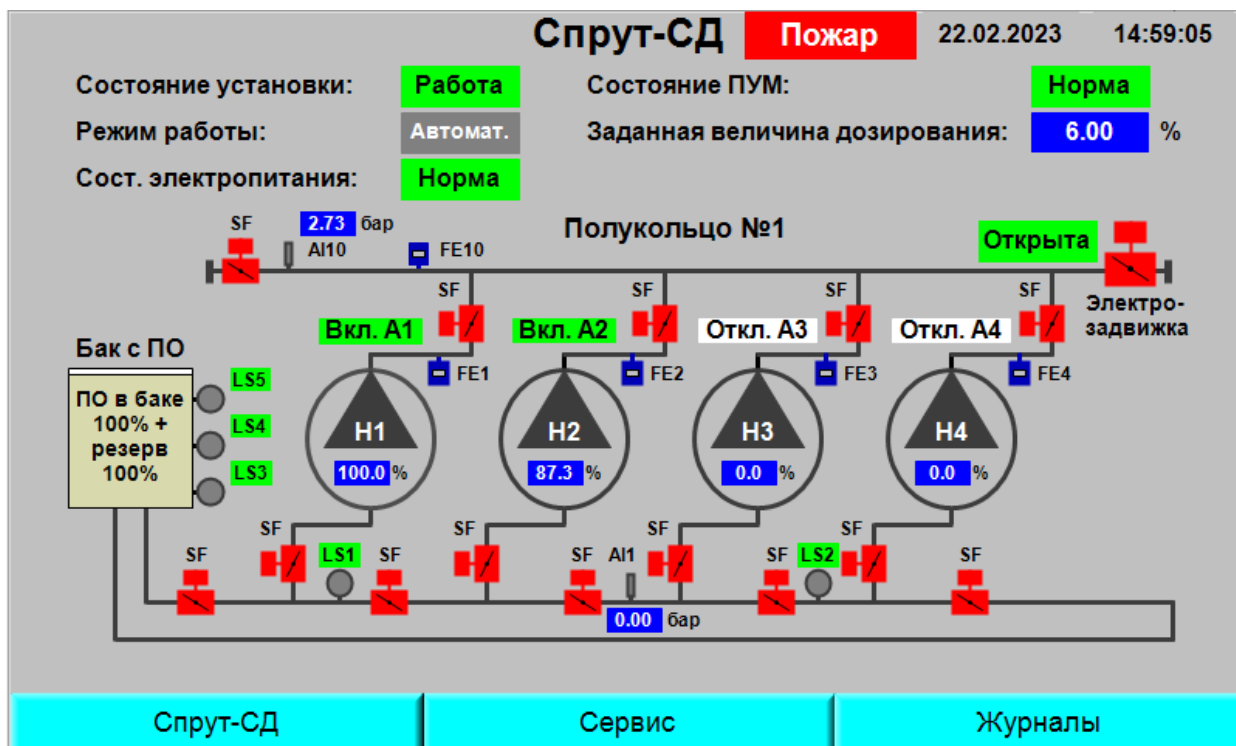
Отображение состояния установки на главной странице тупиковой «Спрут-СД» при отключенной установке.



Отображение состояния установки на главной странице тупиковой «Спрут-СД» при поступлении сигнала «Пожар» и пуске системы дозирования.



Отображение состояния установки на главной странице кольцевой «Спрут-СД» при поступлении сигнала «Пожар» и пуске системы дозирования.



Страница «Сервис»

Для изменения пунктов любого меню необходимо ввести имя/пароль (по умолчанию Имя: Service, Пароль: 2). После верного ввода имя/пароля доступ открыт в течение 20-ти минут после последнего касания экрана. Доступ можно закрыть до истечения 20-ти минут нажатием на кнопку «Выход» расположенной в подменю «Доступ к параметрированию и изменению пароля».

Изменение пароля см. функцию «Доступ к параметрированию и изменению пароля».

На странице «Сервис» выбирается режим работы установки, устанавливается время и дата, а также смена пароля.

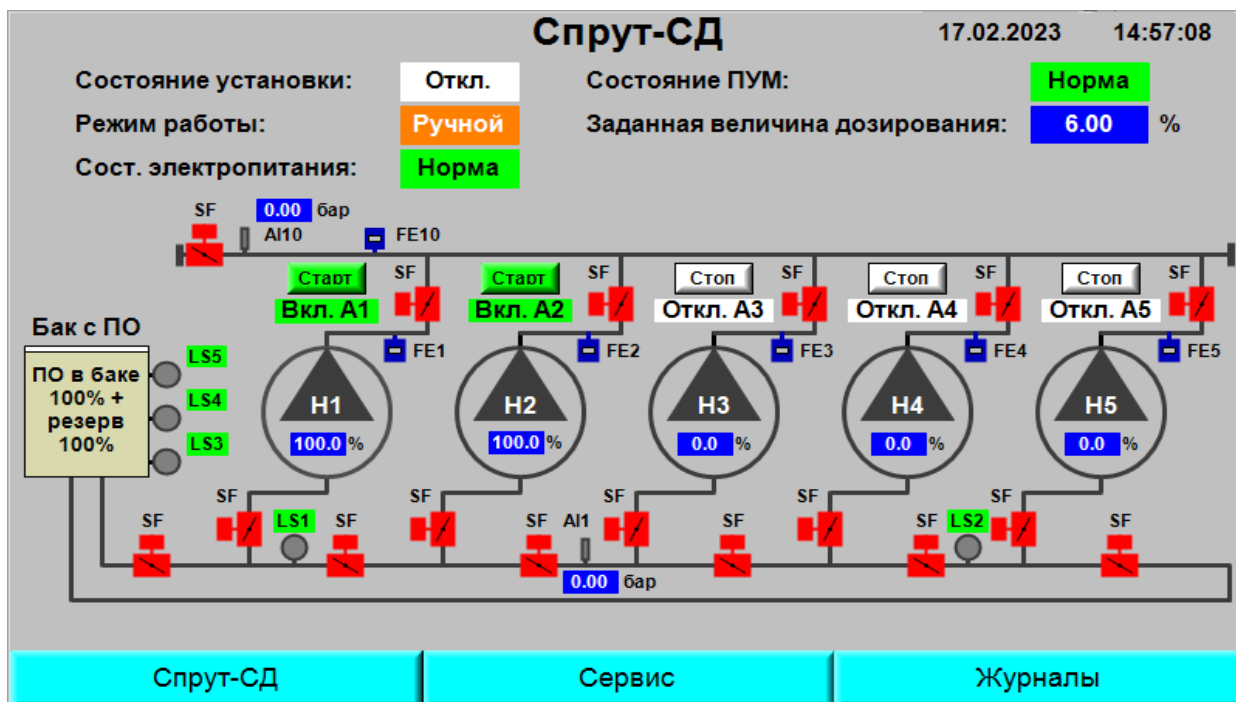
<b>Сервис</b>		19.02.2023	17:07:41
Ручной режим:	<b>Выкл</b>		
Частота вращения в ручном режиме:	<b>70.0</b> %		
Установка даты и времени:	<b>Войти</b>		
Доступ к параметрированию и изменению пароля:	<b>Войти</b>		
Modbus TCP:	<b>Выкл</b>		
Журналы:	<b>Войти</b>		
<b>Спрут-СД</b>		<b>Сервис</b>	
		<b>Журналы</b>	

Меню страницы «Сервис»	Значения (жирным выделены значения «по умолчанию»)
Ручной режим	Вкл/ <b>Выкл</b>
Частота вращения в ручном режиме	20.0.0-100.0 %
Установка даты и времени	Войти
Доступ к параметрированию и изменению пароля	Войти
Modbus TCP	Выкл.
Журналы	Войти

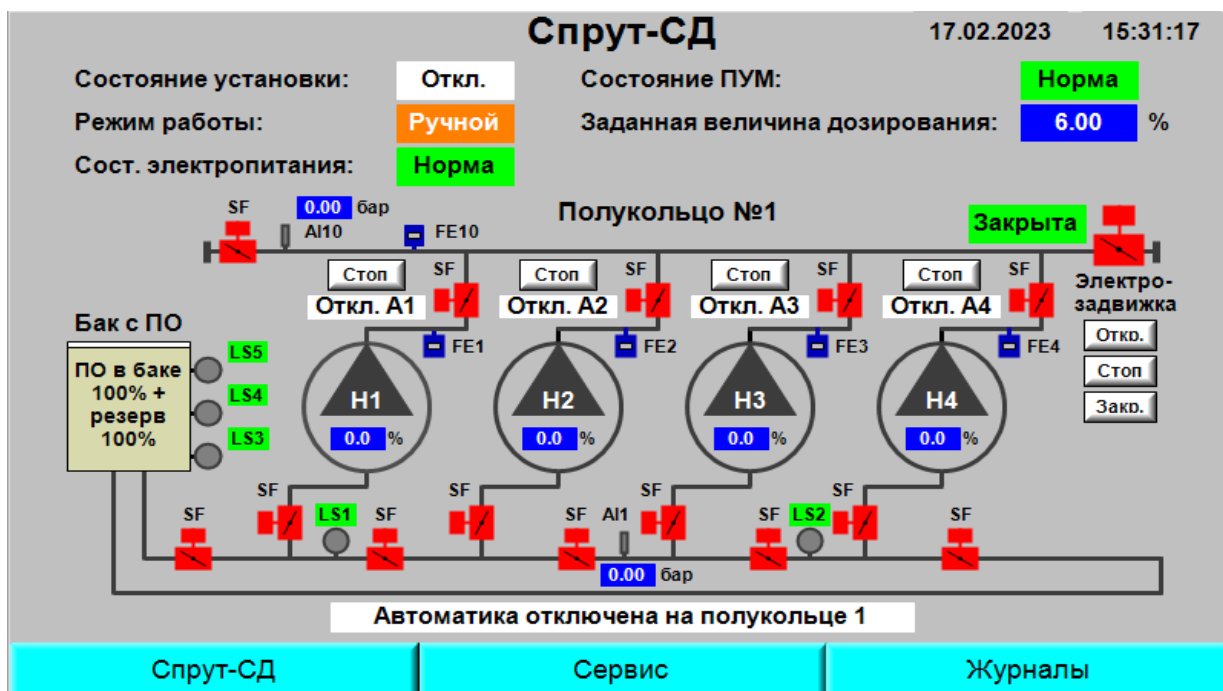
### Меню «Ручной режим»

Для перехода в ручной режим необходимо переключить переключатель с ключом (см. внешний вид шкафа управления) в положение «Откл» и на панели управления на странице «Сервис» включить ручной режим. После перевода шкафа управления в ручной режим пуск и останов насосов производится только вручную с главного экрана панели.

Отображение состояния установки на главной странице тупиковой «Спрут-СД» в ручном режиме. Используя кнопки «Старт/Стоп» кратковременно запустить любой насос.




Отображение состояния установки на главной странице кольцевой «Спрут-СД» в ручном режиме. Используя кнопки «Старт/Стоп» кратковременно запустить любой насос. Используя кнопки Откр./Стоп/Закрыть. Открыть, остановить или закрыть электроздвижку.


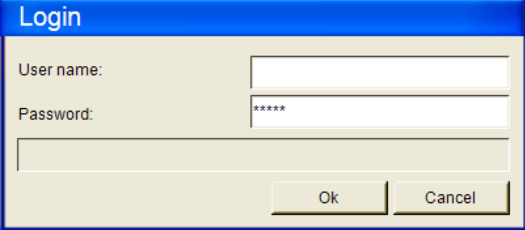
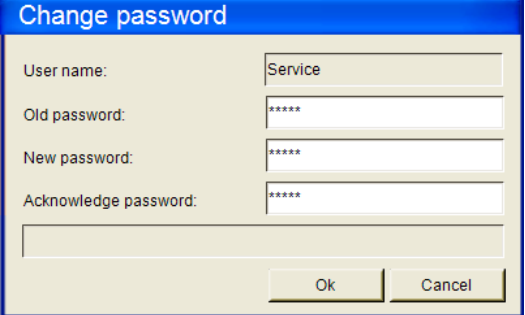




**Меню «Установка даты времени»**

Назначение	Описание работы
<p>Данная функция позволяет установить Дату и Время.</p>	<p>Для установки Даты и Времени ввести значения в указанной последовательности: День-Месяц-Год-Час-Минута-Секунда. Для активации значений нажать кнопку «Ввод уставок».</p>
Подменю	Значения (жирным выделены значения «по умолчанию»)
	<p>По умолчанию Действующие значения Дата и Время, установлены для региона <b>Москва</b></p>

**Меню Доступ к параметрированию и изменению пароля»**

Назначение	Описание работы
<p>Данная функция позволяет ограничить доступ к параметрированию установки</p>	
<p>Подменю</p>	
	<p>Для получения доступа к параметрированию установки, а также для изменения пароля нажать кнопку «Вход» и ввести имя пользователя и пароль.</p>  <p>User name: <b>Service</b> (не изменяется) Password: <b>2</b> (по умолчанию)</p> <p>Для изменения пароля пользователя нажать кнопку «Изменить пароль».</p>  <p>Для возвращения ограничения доступа к параметрированию и изменения пароля нажать кнопку «Выход».</p>

**Меню «Modbus TCP»**

Для интеграции шкафа управления в систему сбора данных шкаф управления комплектуется панельным контроллером со встроенным интерфейсом Ethernet 10/100 Мбит/с (RJ45) – для подключения устройств, для загрузки проектов и web-визуализации. Интерфейс поддерживает протокол Modbus TCP (Master/Slave).

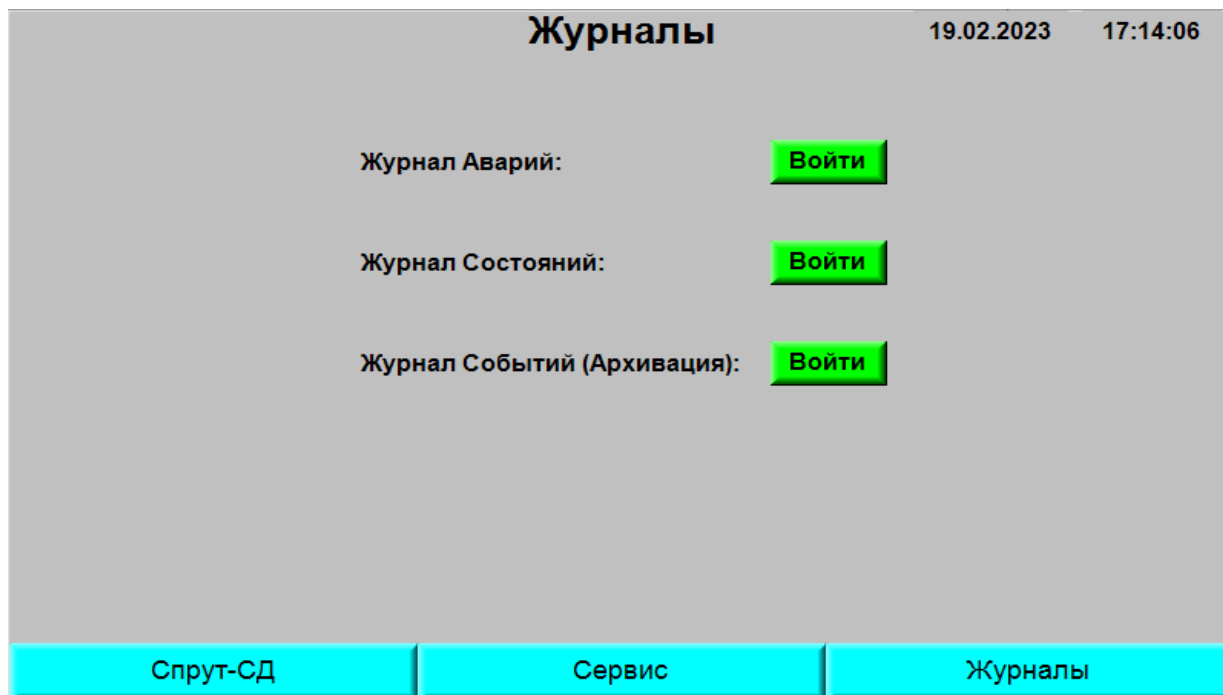
Подробное описание настроек сети панельного контроллера СПК1хх приведено на сайте [www.owen.ru](http://www.owen.ru) в документе «Описание экранного конфигуратора» в п. 3.2 (<https://owen.ru/product/spk1xx/documentation>)

Прибор поставляется со следующими заводскими сетевыми настройками:

- IP-адрес: **192.168.0.10**
- Шлюз: **192.168.0.1**
- Маска подсети: **255.255.0.0**

Меню «Журналы»

В меню «Журналы» выбирается просмотр Журнала Аварий, Журнала Состояний и Журнала Событий (Архивация)



В Журнале Аварий фиксируются сообщения о произошедших авариях на установке

Журнал Аварий		19.02.2023	18:41:19
Время активации Аварии	Авария	Время деактивации Аварии	
0	Отсутствие пенообразователя LS 2	19.02.2023 18:28:56	
1	Отсутствие пенообразователя LS 3	19.02.2023 18:30:25	
2	Отсутствие пенообразователя LS 1	19.02.2023 18:30:16	
3	Авария FE10	19.02.2023 18:32:57	
4	Задвижки SF 1-SF 17 не открыты	19.02.2023 18:34:52	
5	Авария датчика давления воды AI10	19.02.2023 18:36:29	
6	Авария ПЧ A2	19.02.2023 18:39:01	
7	Авария ПЧ A1	19.02.2023 18:38:44	
8	Обрыв аналогового выхода A2	19.02.2023 18:39:01	
9	Обрыв аналогового выхода A1	19.02.2023 18:38:44	
10	Авария ПУМ		
11	Неисправность электропитания		

Подтвердить избранное      Подтвердить все      История

Спрут-СД      Сервис      Журналы

- сообщения, выделенные желтым цветом - время активации аварии (авария активна)
- сообщения, выделенные белым цветом - время деактивации аварии
- кнопкой «Подтвердить избранное» подтверждаются избранные аварии
- кнопкой «Подтвердить все» подтверждаются все аварии сразу

В журнале состояний фиксируются состояния станции.

**Журнал Состояний** 22.02.2023 12:14:04

	Время активации Состояния	Состояние	Время деактивации Состояния
0	22.02.2023 12:13:18	Пожар	
1	22.02.2023 12:13:18	Станция работает	22.02.2023 12:10:44
2	22.02.2023 12:11:19	Режим работы: Автоматический	
3	22.02.2023 12:10:44	Режим работы: Стоп	22.02.2023 12:11:19
4	22.02.2023 12:09:46	Режим работы: Местный	22.02.2023 12:10:44
5	22.02.2023 12:07:56	Режим работы: Ручной	22.02.2023 12:08:30

Спрут-СД
Сервис
Журналы

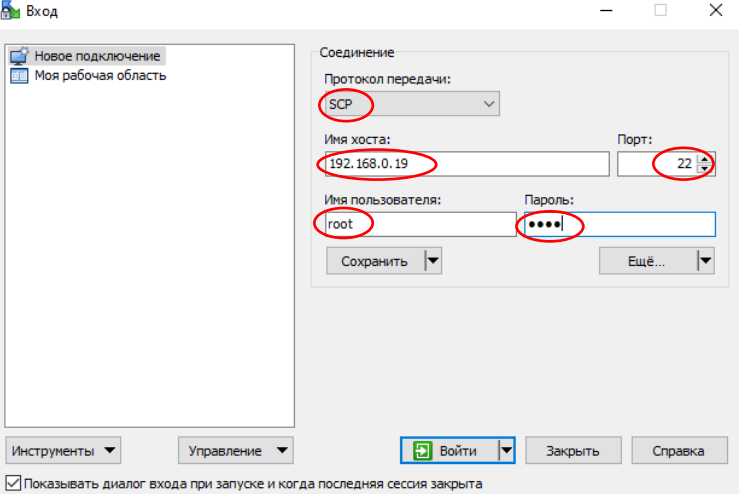
**Журнал Состояний** 22.02.2023 12:16:35

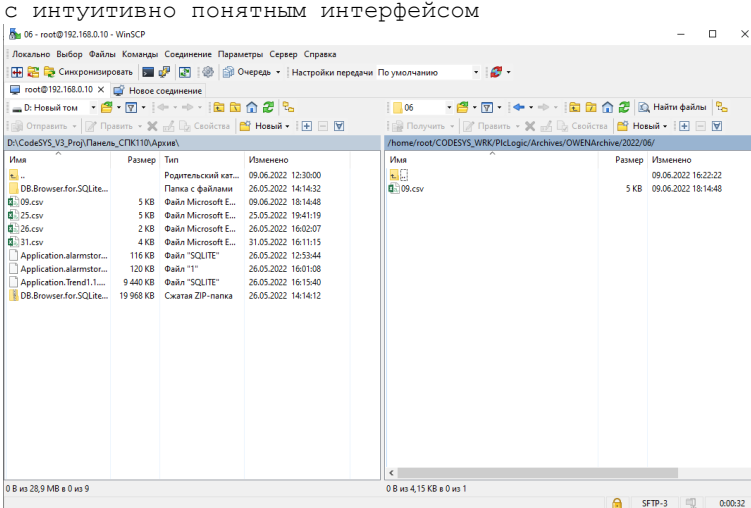
	Время активации Состояния	Состояние	Время деактивации Состояния
0	22.02.2023 12:13:18	Пожар	22.02.2023 12:16:12
1	22.02.2023 12:13:18	Станция работает	22.02.2023 12:16:12
2	22.02.2023 12:11:19	Режим работы: Автоматический	
3	22.02.2023 12:10:44	Режим работы: Стоп	22.02.2023 12:11:19
4	22.02.2023 12:09:46	Режим работы: Местный	22.02.2023 12:10:44
5	22.02.2023 12:07:56	Режим работы: Ручной	22.02.2023 12:08:30

Спрут-СД
Сервис
Журналы

- сообщения об активации состояний станции выделяются зеленым цветом - время активации состояний
- сообщение об активации режима «Пожар» выделяется красным цветом - время активации состояния
- Сообщения после деактивации выделяются белым цветом - время деактивации состояний
- кнопкой «Подтвердить избранное» подтверждаются избранные сообщения
- кнопкой «Подтвердить все» подтверждаются все сообщения сразу

Журнал Событий

Назначение	Описание работы
<p>Функция позволяет осуществлять архивацию событий.</p>	<p>Архивация Событий в зависимости от значения, выбранного кнопкой «Устройства для архивации» может осуществляться на четыре устройства</p> <p>0: Директория Codesys - архив будет вестись во внутреннюю память контроллера в папку /home/root/CODESYS_WRK/PlcLogic/Achives/&lt;имя_архива&gt;</p> <p>1: Устройство USB-Flash - архив будет вестись на USB-накопитель в папку /Achives/&lt;имя_архива&gt;</p> <p>2: Устройство SD-Card - архив будет вестись на SD-накопитель в папку /Achives/&lt;имя_архива&gt;</p> <p>3: Директория FTP - архив будет вестись во внутреннюю память контроллера в папку /mnt/ufs/home/ftp/in/Archives/&lt;имя_архива&gt;</p> <p>Для активирования Архивации во внутреннюю память контроллера нужно кнопку «Архиватор» переключить в положение Вкл.</p> <p>Для активирования Архивации на USB-Flash или SD-Card необходимо сначала выбрать устройство затем подключить USB-Flash или SD-Card после этого кнопку «Архиватор» переключить в положение Вкл. Затем убедиться что USB-Flash или SD-Card подключены.</p> <p>Для извлечения USB-Flash или SD-Card сначала необходимо кнопку Архиватор» переключить в положение Выкл. Проконтролировать что USB-Flash или SD-Card отключены. После этого можно извлечь эти устройства.</p> <p>Для упрощения отладки программ, работающих с файлами, можно организовать подключение к файловой системе контроллера, чтобы иметь возможность просматривать и загружать файлы. Для этих целей рекомендуется использовать утилиту <b>WinSCP</b>. Утилита распространяется бесплатно и может быть загружена с сайта <a href="https://winscp.net/eng/download.php">https://winscp.net/eng/download.php</a>.</p> <p>После запуска утилиты следует настроить соединение по протоколу <b>SCP</b>, указав <b>IP-адрес</b> контроллера, имя пользователя - <b>root</b> и пароль (по умолчанию - <b>owen</b>, может быть изменен в web-конфигураторе). Чтобы подключиться к контроллеру, следует нажать <b>Войти</b>.</p>  <p>В случае возникновения сообщений типа «<b>Не могу получить имя каталога на сервере</b>» следует нажать кнопку <b>ОК</b>.</p> <p>В результате будет открыто окно файлового менеджера</p>

	 <p>С ИНТУИТИВНО ПОНЯТНЫМ ИНТЕРФЕЙСОМ</p> <p>06 - root@192.168.0.10 - WinSCP</p> <p>Локально Выбор Файлы Команды Соединение Параметры Сервер Справка</p> <p>root@192.168.0.10 X Новое соединение</p> <table border="1"><thead><tr><th>Имя</th><th>Размер</th><th>Тип</th><th>Изменено</th></tr></thead><tbody><tr><td>..</td><td></td><td>Родительский кат...</td><td>09.06.2022 12:30:00</td></tr><tr><td>DB-Browser-for-SQLite...</td><td></td><td>Папка с файлами</td><td>26.05.2022 14:14:32</td></tr><tr><td>09.csv</td><td>5 KB</td><td>Файл Microsoft E...</td><td>09.06.2022 18:14:48</td></tr><tr><td>25.csv</td><td>5 KB</td><td>Файл Microsoft E...</td><td>25.05.2022 19:41:19</td></tr><tr><td>26.csv</td><td>2 KB</td><td>Файл Microsoft E...</td><td>26.05.2022 16:02:07</td></tr><tr><td>31.csv</td><td>4 KB</td><td>Файл Microsoft E...</td><td>31.05.2022 16:11:15</td></tr><tr><td>Application.alarmsstor...</td><td>116 KB</td><td>Файл "SQLITE"</td><td>26.05.2022 12:53:44</td></tr><tr><td>Application.alarmsstor...</td><td>120 KB</td><td>Файл "1"</td><td>26.05.2022 16:01:08</td></tr><tr><td>Application.Trend1.1...</td><td>9.440 KB</td><td>Файл "SQLITE"</td><td>26.05.2022 16:15:40</td></tr><tr><td>DB-Browser-for-SQLite...</td><td>19.968 KB</td><td>Сжатая ZIP-папка</td><td>26.05.2022 14:14:12</td></tr></tbody></table> <p>0 B из 28,9 MB в 0 из 9</p> <p>0 B из 4,15 KB в 0 из 1</p> <p>SFTP-3 0,0032</p>	Имя	Размер	Тип	Изменено	..		Родительский кат...	09.06.2022 12:30:00	DB-Browser-for-SQLite...		Папка с файлами	26.05.2022 14:14:32	09.csv	5 KB	Файл Microsoft E...	09.06.2022 18:14:48	25.csv	5 KB	Файл Microsoft E...	25.05.2022 19:41:19	26.csv	2 KB	Файл Microsoft E...	26.05.2022 16:02:07	31.csv	4 KB	Файл Microsoft E...	31.05.2022 16:11:15	Application.alarmsstor...	116 KB	Файл "SQLITE"	26.05.2022 12:53:44	Application.alarmsstor...	120 KB	Файл "1"	26.05.2022 16:01:08	Application.Trend1.1...	9.440 KB	Файл "SQLITE"	26.05.2022 16:15:40	DB-Browser-for-SQLite...	19.968 KB	Сжатая ZIP-папка	26.05.2022 14:14:12
Имя	Размер	Тип	Изменено																																										
..		Родительский кат...	09.06.2022 12:30:00																																										
DB-Browser-for-SQLite...		Папка с файлами	26.05.2022 14:14:32																																										
09.csv	5 KB	Файл Microsoft E...	09.06.2022 18:14:48																																										
25.csv	5 KB	Файл Microsoft E...	25.05.2022 19:41:19																																										
26.csv	2 KB	Файл Microsoft E...	26.05.2022 16:02:07																																										
31.csv	4 KB	Файл Microsoft E...	31.05.2022 16:11:15																																										
Application.alarmsstor...	116 KB	Файл "SQLITE"	26.05.2022 12:53:44																																										
Application.alarmsstor...	120 KB	Файл "1"	26.05.2022 16:01:08																																										
Application.Trend1.1...	9.440 KB	Файл "SQLITE"	26.05.2022 16:15:40																																										
DB-Browser-for-SQLite...	19.968 KB	Сжатая ZIP-папка	26.05.2022 14:14:12																																										
<h3>Архивация</h3> <p>Устройства для архивации:</p> <p><b>0</b></p> <p>0: Директория Codesys 1: Устройство USB-Flash 2: Устройство SD-Card 3: Директория FTP</p> <p>Имя Архива: <b>OWENArchive</b></p> <p>Архиватор: <b>Выкл</b></p> <p>USB-Flash: <b>Откл.</b></p> <p>SD-Card: <b>Откл.</b></p> <p><b>Выйти</b></p>	<p>Значения (жирным выделены значения «по умолчанию»)</p> <p>Устройства для архивации: <b>0-3</b> Имя Архива: <b>OWENArchive</b> Архиватор: Вкл/<b>Выкл.</b></p>																																												

**7.1 Таблица программирования ПУМ-Ш для Тупиковой схемы**

Программируемый параметр	Значение
Контроль электропитания	PWR1+PWR2
Адрес ПУМ в сети	1

Программируемый параметр для шлейфов	Шлейф №1 Пусковой шлейф пожаротушения	Шлейф №2 Резерв	Шлейф №3 Авария от PLC	Шлейф №4 Автоматика отключена	Шлейф №5 Резерв
Тип шлейфа	Пожарный тип 2	Не подключен	Контроль нормально замкнутого датчика	Контроль нормально разомкнутого датчика	Не подключен
Контроль исправности	-	-	Нет	Нет	-
Формирование сигнала управления	-	-	Сигнал управления: «Отсутствует»	Сигнал управления: «Управление 2»	-
Задержка сигнала «Управление», сек	0	-	0	0	-
Формирование сигнала сигнализации	-	-	формирует сигнал: «Неисправность»	Не формирует	-
Программируемый параметр для шлейфов	Шлейф №6 Резерв	Шлейф №7 Затворы открыты	Шлейф №8 Затвор закрыт	Шлейф №9 Установка включена	Шлейф №10 Шлейф-инициатор сигнала Пуск
Тип шлейфа	Не подключен	Контроль нормально замкнутого датчика	Контроль нормально разомкнутого датчика	Контроль нормально разомкнутого датчика	Контроль нормально разомкнутого датчика
Контроль исправности	-	Да	Да	Нет	Да
Формирование сигнала управления	-	Сигнал управления: «Управление2»	Сигнал управления: «Управление2»	Сигнал управления: «Управление2»	Сигнал управления: «Управление2»
Задержка сигнала «Управление», сек	-	0	0	0	0
Формирование сигнала сигнализации	-	Не формирует	формирует сигнал: «Неисправность»	Не формирует	Не формирует

Программируемый параметр для шлейфов	Шлейф №11 Наличие ПО в магистали 1	Шлейф №12 Наличие ПО в магистали 2	Шлейф №13 Резервуар ПО «MIN Alarm»	Шлейф №14 Резервуар ПО «MIN»	Шлейф №15 Резервуар ПО «Макс»
Тип шлейфа	Контроль нормально замкнутого датчика	Контроль нормально замкнутого датчика	Контроль нормально замкнутого датчика	Контроль нормально замкнутого датчика	Контроль нормально замкнутого датчика
Контроль исправности	Да	Да	Да	Да	Да
Формирование сигнала управления	Сигнал управления: «Управление2»	Сигнал управления: «Управление2»	Сигнал управления: «Управление2»	Сигнал управления: «Управление2»	Сигнал управления: «Отсутствует»
Задержка сигнала «Управление», сек	0	0	0	0	0
Формирование сигнала сигнализации	формирует сигнал: «Неисправность»	формирует сигнал: «Неисправность»	формирует сигнал: «Неисправность»	Не формирует	Не формирует
Программируемый параметр для шлейфов	Шлейф №16 Резерв	Шлейф №17 Резерв	Шлейф №18 Резерв	Шлейф №19 Резерв	Шлейф №20 Резерв
Тип шлейфа	Не подключен	Не подключен	Не подключен	Не подключен	Не подключен
Контроль исправности	-	-	-	-	-
Формирование сигнала управления	-	-	-	-	-
Задержка сигнала «Управление», сек	-	-	-	-	-
Формирование сигнала сигнализации	-	-	-	-	-



Программируемый параметр для устройств	Устройство №1 Реле «Пожар»	Устройство №2 Реле «Авария -»	Устройство №3 Состояние затворов	Устройство №4 Сигнал «Автоматика отключена»	Устройство №5 Реле «Авария +»
Наименование и номер устройства	Реле №01	Реле №02	Реле №03	Реле №04	Реле №05
Контроль цепи управления	Не контролировать	Не контролировать	Не контролировать	Не контролировать	Не контролировать
Время задержки на пуск устройства	0 сек	0 сек	0 сек	0 сек	0 сек
Время задержки на останов устройства	0 сек	0 сек	0 сек	0 сек	0 сек
Длительность и количество импульсов	Длительность не ограничена	Длительность не ограничена	Длительность не ограничена	Длительность не ограничена	Длительность не ограничена
Подтверждение срабатывания	Подтверждающий шлейф: Шлейф № 9, Установленное время подтверждения: 10 сек	Не используется	Не используется	Не используется	Не используется
Список резервируемых (основных) устройств	Список резерва: _/_/_/_/_/_/_/_/_/_	Список резерва: _/_/_/_/_/_/_/_/_/_	Список резерва: _/_/_/_/_/_/_/_/_/_	Список резерва: _/_/_/_/_/_/_/_/_/_	Список резерва: _/_/_/_/_/_/_/_/_/_
Условие формирования команд «Стоп» / «Пуск»:	Нет условия	Сигнал «Неисправность»	Нет условия	Нет условия	Сигнал «Неисправность»
Управляющие команды	команда «Пуск» формируется от Ш-1		команда «Стоп» формируется от Ш-8	команда «Вкл. автоматику» формируется от Ш-10	
			команда «Пуск» формируется от Ш-10	команда «Откл. автоматику» формируется от Ш-4	
			команда «Стоп» формируется от Ш-7		

Программируемый параметр для устройств	Устройство №6 Наличие ПО в магист- стали 1	Устройство №7 Наличие ПО в маги- стали 2	Устройство №8 Резервуар ПО «MIN Alarm»	Устройство №9 Резервуар ПО «MIN»	Устройство №10 Резервуар ПО «Макс»
Наименование и номер устройства	Реле №06	Реле №07	Реле №08	Реле №09	Реле №10
Контроль цепи управления	Не контролировать	Не контролировать	Не контролировать	Не контролировать	Не контролировать
Время задержки на пуск устройства	0 сек	0 сек	0 сек	0 сек	0 сек
Время задержки на останов устройства	0 сек	0 сек	0 сек	0 сек	0 сек
Длительность и количество импульсов	Длительность не ограничена	Длительность не ограничена	Длительность не ограничена	Длительность не ограничена	Длительность не ограничена
Подтверждение срабатывания	Не используется	Не используется	Не используется	Не используется	Не используется
Список резервируемых (основных) устройств	Список резерва: _/_/_/_/_/_/_/_/_/_/_	Список резерва: _/_/_/_/_/_/_/_/_/_/_	Список резерва: _/_/_/_/_/_/_/_/_/_/_	Список резерва: _/_/_/_/_/_/_/_/_/_/_	Список резерва: _/_/_/_/_/_/_/_/_/_/_
Условие формирования команд «Стоп» / «Пуск»:	Нет условия	Нет условия	Нет условия	Нет условия	Нет условия
Управляющие команды	команда «Стоп» формируется от Ш-11	команда «Стоп» формируется от Ш-12	команда «Стоп» формируется от Ш-13	команда «Стоп» формируется от Ш-14	команда «Стоп» формируется от Ш-15
	команда «Пуск» формируется от Ш-10	команда «Пуск» формируется от Ш-10	команда «Пуск» формируется от Ш-10	команда «Пуск» формируется от Ш-10	команда «Пуск» формируется от Ш-10

**7.2 Таблица программирования ПУМ-Ш для 1го шкафа кольцевой схемы**

Программируемый параметр	Значение
Контроль электропитания	PWR1+PWR2
Адрес ПУМ в сети	1

Программируемый параметр для шлейфов	Шлейф №1 Пусковой шлейф по-жаротушения	Шлейф №2 Пожар для шкафа №2	Шлейф №3 Авария от PLC	Шлейф №4 Автоматика отключена	Шлейф №5 Резерв
Тип шлейфа	Пожарный тип 2	Контроль нормально замкнутого датчика	Контроль нормально замкнутого датчика	Контроль нормально замкнутого датчика	Не подключен
Контроль исправности	-	Да	Нет	Нет	-
Формирование сигнала управления	Сигнал управления: «Отсутствует»	Сигнал управления: «Отсутствует»	Сигнал управления: «Управление2»	Сигнал управления: «Управление2»	-
Задержка сигнала «Управление», сек	0 сек	0 сек	0 сек	0 сек	-
Формирование сигнала сигнализации	-	Не формирует	формирует сигнал: «Неисправность»	Не формирует	-
Программируемый параметр для шлейфов	Шлейф №6 Резерв	Шлейф №7 Затворы открыты	Шлейф №8 Затвор закрыт	Шлейф №9 Установка включена	Шлейф №10 Шлейф-инициатор сигнала Пуск
Тип шлейфа	Не подключен	Контроль нормально замкнутого датчика	Контроль нормально разомкнутого датчика	Контроль нормально разомкнутого датчика	Контроль нормально разомкнутого датчика
Контроль исправности	-	Да	Да	Нет	Да
Формирование сигнала управления	-	Сигнал управления: «Управление2»	Сигнал управления: «Управление2»	Сигнал управления: «Управление2»	Сигнал управления: «Управление2»
Задержка сигнала «Управление», сек	-	0 сек	0 сек	0 сек	0 сек
Формирование сигнала сигнализации	-	Не формирует	формирует сигнал: «Неисправность»	Не формирует	Не формирует

Программируемый параметр для шлейфов	Шлейф №11 Наличие ПО в магистали 1	Шлейф №12* Наличие ПО в магистали 2	Шлейф №13 Резервуар ПО «MIN Alarm»	Шлейф №14 Резервуар ПО «MIN»	Шлейф №15 Резервуар ПО «Макс»
Тип шлейфа	Контроль нормально замкнутого датчика	Контроль нормально замкнутого датчика	Контроль нормально замкнутого датчика	Контроль нормально замкнутого датчика	Контроль нормально замкнутого датчика
Контроль исправности	Да	Да	Да	Да	Да
Формирование сигнала управления	Сигнал управления: «Управление2»	Сигнал управления: «Отсутствует»	Сигнал управления: «Управление2»	Сигнал управления: «Управление2»	Сигнал управления: «Отсутствует»
Задержка сигнала «Управление», сек	0 сек	0 сек	0 сек	0 сек	0 сек
Формирование сигнала сигнализации	формирует сигнал: «Неисправность»	формирует сигнал: «Неисправность»	формирует сигнал: «Неисправность»	Не формирует	Не формирует
Программируемый параметр для шлейфов	Шлейф №16 Резерв	Шлейф №17 Резерв	Шлейф №18 Резерв	Шлейф №19 Резерв	Шлейф №20 Резерв
Тип шлейфа	Не подключен	Не подключен	Не подключен	Не подключен	Не подключен
Контроль исправности	-	-	-	-	-
Формирование сигнала управления	-	-	-	-	-
Задержка сигнала «Управление», сек	-	-	-	-	-
Формирование сигнала сигнализации	-	-	-	-	-

\*– при конфигурации с одним насосом тип шлейфа «не подключен».

Программируемый параметр для устройств	Устройство №1 Реле «Пожар»	Устройство №2 Реле «Авария -»	Устройство №3 Состояние затворов	Устройство №4 Сигнал «Автоматика отключена»	Устройство №5 Реле «Авария +»
Наименование и номер устройства	Реле №01	Реле №02	Реле №03	Реле №04	Реле №05
Контроль цепи управления	Не контролировать	Не контролировать	Не контролировать	Не контролировать	Не контролировать
Время задержки на пуск устройства	0 сек	0 сек	0 сек	0 сек	0 сек
Время задержки на останов устройства	0 сек	0 сек	0 сек	0 сек	0 сек
Длительность и количество импульсов	Длительность не ограничена	Длительность не ограничена	Длительность не ограничена	Длительность не ограничена	Длительность не ограничена
Подтверждение срабатывания	Подтверждающий шлейф: Шлейф № 9, Установленное время подтверждения: 10 сек	Не используется	Не используется	Не используется	Не используется
Список резервируемых (основных) устройств	Список резерва: _/_/_/_/_/_/_/_/_/_/_/_	Список резерва: _/_/_/_/_/_/_/_/_/_/_/_	Список резерва: _/_/_/_/_/_/_/_/_/_/_/_	Список резерва: _/_/_/_/_/_/_/_/_/_/_/_	Список резерва: _/_/_/_/_/_/_/_/_/_/_/_
Условие формирования команд «Стоп» / «Пуск»:	Нет условия	Сигнал «Неисправность»	Нет условия	Нет условия	Сигнал «Неисправность»
Управляющие команды	команда «Пуск» формируется от ПУ-01 Ш-1		команда «Стоп» формируется от ПУ-01 Ш-8	команда «Откл. автоматику» формируется от ПУ-01 Ш-4	
	команда «Пуск» формируется от ПУ-02 Ш-2		команда «Пуск» формируется от ПУ-01 Ш-10	команда «Вкл. автоматику» формируется от ПУ-01 Ш-10	
			команда «Стоп» формируется от ПУ-01 Ш-7		

Программируемый параметр для устройств	Устройство №6 Наличие ПО в магист- стали 1	Устройство №7 Наличие ПО в маги- стали 2	Устройство №8 Резервуар ПО «MIN Alarm»	Устройство №9 Резервуар ПО «MIN»	Устройство №10 Резервуар ПО «Макс»
Наименование и номер устройства	Реле №06	Реле №07	Реле №08	Реле №09	Реле №10
Контроль цепи управления	Не контролировать	Не контролировать	Не контролировать	Не контролировать	Не контролировать
Время задержки на пуск устройства	0 сек	0 сек	0 сек	0 сек	0 сек
Время задержки на останов устройства	0 сек	0 сек	0 сек	0 сек	0 сек
Длительность и количество импульсов	Длительность не ограничена	Длительность не ограничена	Длительность не ограничена	Длительность не ограничена	Длительность не ограничена
Подтверждение срабатывания	Не используется	Не используется	Не используется	Не используется	Не используется
Список резервируемых (основных) устройств	Список резерва: _/_/_/_/_/_/_/_/_/_/_/_	Список резерва: _/_/_/_/_/_/_/_/_/_/_/_	Список резерва: _/_/_/_/_/_/_/_/_/_/_/_	Список резерва: _/_/_/_/_/_/_/_/_/_/_/_	Список резерва: _/_/_/_/_/_/_/_/_/_/_/_
Условие формирования команд «Стоп» / «Пуск»:	Нет условия	Нет условия	Нет условия	Нет условия	Нет условия
Управляющие команды	команда «Стоп» формируется от ПУ-01 Ш-11	команда «Стоп» формируется от ПУ-01 Ш-12	команда «Стоп» формируется от ПУ-01 Ш-13	команда «Стоп» формируется от ПУ-01 Ш-14	команда «Стоп» формируется от ПУ-01 Ш-15
	команда «Пуск» формируется от ПУ-01 Ш-10	команда «Пуск» формируется от ПУ-01 Ш-10	команда «Пуск» формируется от ПУ-01 Ш-10	команда «Пуск» формируется от ПУ-01 Ш-10	команда «Пуск» формируется от ПУ-01 Ш-10

### 7.3 Таблица программирования ПУМ для 2го шкафа кольцевой схемы

Программируемый параметр	Значение
Контроль электропитания	PWR1+PWR2
Адрес ПУМ в сети	2

Программируемый параметр для шлейфов	Шлейф №1 Пусковой шлейф по- жаротушения	Шлейф №2 Пожар для шкафа №2	Шлейф №3 Авария от PLC	Шлейф №4 Автоматика отключена	Шлейф №5 Резерв
Тип шлейфа	Пожарный тип 2	Контроль нормально замкнутого датчика	Контроль нормально замкнутого датчика	Контроль нормально замкнутого датчика	Не подключен
Контроль исправности	-	Да	Нет	Нет	-
Формирование сигнала управления	Сигнал управления: «Отсутствует»	Сигнал управления: «Отсутствует»	Сигнал управления: «Управление2»	Сигнал управления: «Управление2»	-
Задержка сигнала «Управление», сек	0 сек	0 сек	0 сек	0 сек	-
Формирование сигнала сигнализации	-	Не формирует	формирует сигнал: «Неисправность»	Не формирует	-
Программируемый параметр для шлейфов	Шлейф №6 Резерв	Шлейф №7 Затворы открыты	Шлейф №8 Затвор закрыт	Шлейф №9 Установка включена	Шлейф №10 Шлейф-инициатор сигнала Пуск
Тип шлейфа	Не подключен	Контроль нормально замкнутого датчика	Контроль нормально разомкнутого датчика	Контроль нормально разомкнутого датчика	Контроль нормально разомкнутого датчика
Контроль исправности	-	Да	Да	Нет	Да
Формирование сигнала управления	-	Сигнал управления: «Управление2»	Сигнал управления: «Управление2»	Сигнал управления: «Управление2»	Сигнал управления: «Управление2»
Задержка сигнала «Управление», сек	-	0 сек	0 сек	0 сек	0 сек
Формирование сигнала сигнализации	-	Не формирует	формирует сигнал: «Неисправность»	Не формирует	Не формирует

Программируемый параметр для шлейфов	Шлейф №11 Наличие ПО в магистрали 1	Шлейф №12* Наличие ПО в магистрали 2	Шлейф №13 Резервуар ПО «MIN Alarm»	Шлейф №14 Резервуар ПО «MIN»	Шлейф №15 Резервуар ПО «Макс»
Тип шлейфа	Контроль нормально замкнутого датчика	Контроль нормально замкнутого датчика	Контроль нормально замкнутого датчика	Контроль нормально замкнутого датчика	Контроль нормально замкнутого датчика
Контроль исправности	Да	Да	Да	Да	Да
Формирование сигнала управления	Сигнал управления: «Управление2»	Сигнал управления: «Отсутствует»	Сигнал управления: «Управление2»	Сигнал управления: «Управление2»	Сигнал управления: «Отсутствует»
Задержка сигнала «Управление», сек	0 сек	0 сек	0 сек	0 сек	0 сек
Формирование сигнала сигнализации	формирует сигнал: «Неисправность»	формирует сигнал: «Неисправность»	формирует сигнал: «Неисправность»	Не формирует	Не формирует
Программируемый параметр для шлейфов	Шлейф №16 Резерв	Шлейф №17 Резерв	Шлейф №18 Резерв	Шлейф №19 Резерв	Шлейф №20 Резерв
Тип шлейфа	Не подключен	Не подключен	Не подключен	Не подключен	Не подключен
Контроль исправности	-	-	-	-	-
Формирование сигнала управления	-	-	-	-	-
Задержка сигнала «Управление», сек	-	-	-	-	-
Формирование сигнала сигнализации	-	-	-	-	-

\*- при конфигурации с одним насосом тип шлейфа «не подключен».



Программируемый параметр для устройств	Устройство №1 Реле «Пожар»	Устройство №2 Реле «Авария -»	Устройство №3 Состояние затворов	Устройство №4 Автоматика откл.	Устройство №5 Реле «Авария +»
Наименование и номер устройства	Реле №01	Реле №02	Реле №03	Не подключено	Реле №05
Контроль цепи управления	Не контролировать	Не контролировать	Не контролировать	Не контролировать	Не контролировать
Время задержки на пуск устройства	0 сек	0 сек	0 сек	0 сек	0 сек
Время задержки на останов устройства	0 сек	0 сек	0 сек	0 сек	0 сек
Длительность и количество импульсов	Длительность не ограничена	Длительность не ограничена	Длительность не ограничена	Длительность не ограничена	Длительность не ограничена
Подтверждение срабатывания	Подтверждающий шлейф: Шлейф № 9, Установленное время подтверждения: 10 сек	Не используется	Не используется	Не используется	Не используется
Список резервируемых (основных) устройств	Список резерва: _/_/_/_/_/_/_/_/_/_	Список резерва: _/_/_/_/_/_/_/_/_/_	Список резерва: _/_/_/_/_/_/_/_/_/_	Список резерва: _/_/_/_/_/_/_/_/_/_	Список резерва: _/_/_/_/_/_/_/_/_/_
Условие формирования команд «Стоп» / «Пуск»:	Нет условия	Сигнал «Неисправность»	Нет условия	Нет условия	Сигнал «Неисправность»
Управляющие команды	команда «Пуск» формируется от ПУ-02 Ш-1		команда «Стоп» формируется от ПУ-02 Ш-8	команда «Откл. автоматику» формируется от ПУ-02 Ш-4	
	команда «Пуск» формируется от ПУ-01 Ш-2		команда «Пуск» формируется от ПУ-02 Ш-10	команда «Вкл. автоматику» формируется от ПУ-02 Ш-10	
			команда «Стоп» формируется от ПУ-02 Ш-7		

Программируемый параметр для устройств	Устройство №6 Наличие ПО в магистрали 1	Устройство №7 Наличие ПО в магистрали 2	Устройство №8 Резервуар ПО «MIN Alarm»	Устройство №9 Резервуар ПО «MIN»	Устройство №10 Резервуар ПО «Макс»
Наименование и номер устройства	Реле №06	Реле №07	Реле №08	Реле №09	Реле №10
Контроль цепи управления	Не контролировать	Не контролировать	Не контролировать	Не контролировать	Не контролировать
Время задержки на пуск устройства	0 сек	0 сек	0 сек	0 сек	0 сек
Время задержки на останов устройства	0 сек	0 сек	0 сек	0 сек	0 сек
Длительность и количество импульсов	Длительность не ограничена	Длительность не ограничена	Длительность не ограничена	Длительность не ограничена	Длительность не ограничена
Подтверждение срабатывания	Не используется	Не используется	Не используется	Не используется	Не используется
Список резервируемых (основных) устройств	Список резерва: _/_/_/_/_/_/_/_/_/_	Список резерва: _/_/_/_/_/_/_/_/_/_	Список резерва: _/_/_/_/_/_/_/_/_/_	Список резерва: _/_/_/_/_/_/_/_/_/_	Список резерва: _/_/_/_/_/_/_/_/_/_
Условие формирования команд «Стоп» / «Пуск»:	Нет условия	Нет условия	Нет условия	Нет условия	Нет условия
Управляющие команды	команда «Стоп» формируется от ПУ-02 Ш-11	команда «Стоп» формируется от ПУ-02 Ш-12	команда «Стоп» формируется от ПУ-02 Ш-13 (или ПУ-01 Ш-13 при отсутствии второго резервуара)	команда «Стоп» формируется от ПУ-02 Ш-14 (или ПУ-01 Ш-14 при отсутствии второго резервуара)	команда «Стоп» формируется от ПУ-02 Ш-15 (или ПУ-01 Ш-15 при отсутствии второго резервуара)
	команда «Пуск» формируется от ПУ-02 Ш-10	команда «Пуск» формируется от ПУ-02 Ш-10	команда «Пуск» формируется от ПУ-02 Ш-10	команда «Пуск» формируется от ПУ-02 Ш-10	команда «Пуск» формируется от ПУ-02 Ш-10