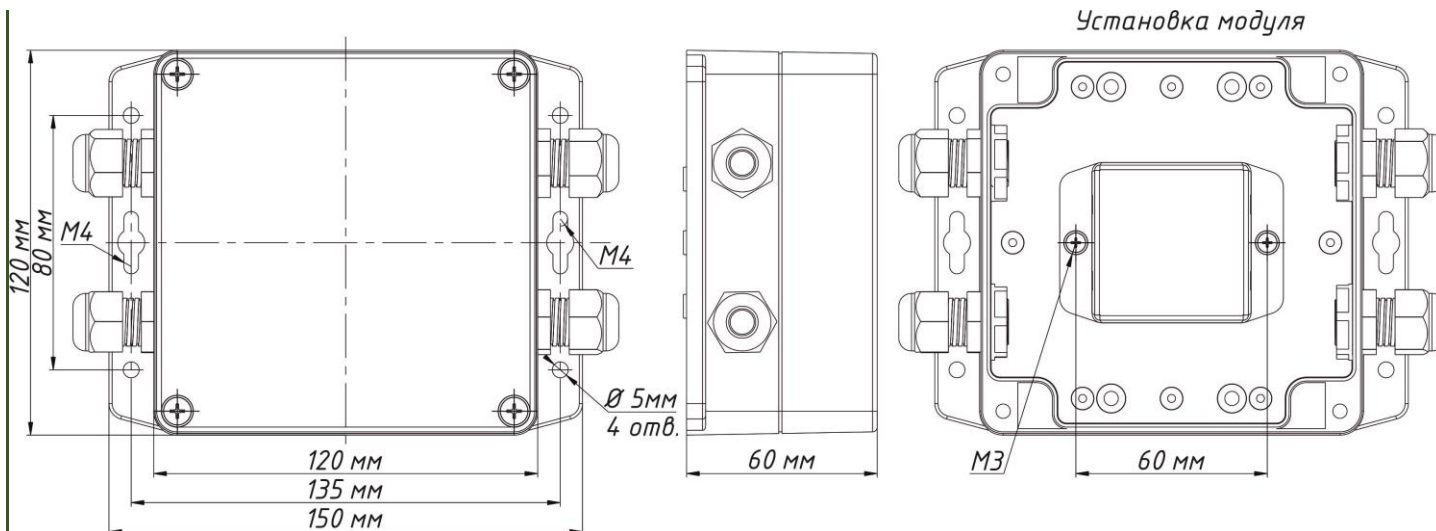


Настоящее руководство по эксплуатации предназначено для изучения принципа работы и эксплуатации герметичного бокса МКС300-ГБМ, АВУЮ.425412.077.ГБ (далее бокс). Бокс применяется для настенного монтажа и увеличения защиты от внешних факторов модулей МС320 и МС220.

Условное обозначение при заказе: МКС300-ГБМ, АВУЮ.425412.077.ГБ



Основные технические характеристики

Диапазон температур, °С	от минус 40 до +120
Степень защиты, IP	65
Цвет корпуса	светло-серый, прозрачная крышка
Масса корпуса, грамм	270
Габариты, мм	длина - 150, ширина - 120, высота - 60

КОМПЛЕКТ ПОСТАВКИ

ЗИП (4 кабельных ввода PG9) - 1 шт.
Упаковка индивидуальная - 1 шт.
Винт М3 - 2 шт.

МОНТАЖ

Установку модуля производить при помощи винтов, входящих в комплект поставки.
Для ввода кабелей использовать кабельные вводы, предварительно удалив из них заглушки.