

Система пожарной автоматики и сигнализации
«Спрут-2»

ПАС300

Панель адресная С300

Руководство по эксплуатации
АВУЮ.426469.048 РЭ



Москва 2023 г.

Настоящее руководство по эксплуатации предназначено для изучения принципа работы и эксплуатации панели¹ адресной С300 АВУЮ.426469.048 (далее ПАС300). Руководство является документом, удостоверяющим гарантированные предприятием изготовителем основные параметры и технические характеристики ПАС300.

1. Назначение изделия

ПАС300 предназначена для работы с устройствами поддерживающими адресно-аналоговый протокол С300 и интеграции их в систему «Спрут-2».
 Максимальный состав системы «Спрут-2»
 см. Структура системы Спрут-2 (АВУЮ 634.211.021.900);
 Условное обозначение при заказе: ПАС300, АВУЮ 426469.048

2. Технические характеристики

Технические характеристики		
Интерфейс С300	Количество адресно-аналоговых шлейфов	1 кольцевой или 2 линейных
	Топология, рекомендуемая/допустимая	кольцо/любая
	Максимальная протяженность шлейфа, м	2500
	Максимальный суммарный ток шлейфов, мА	500
	Напряжение шлейфа, В	от 23 до 30
	Контроль шлейфа	Обрыв, перегрузка/КЗ
	Контроль адресов	наличие/дублирование/исправность
	Максимальное количество адресов	255
	Максимальное количество изоляторов КЗ	не ограничено
	Предварительная тревога	есть
	Контроль запыленности дымовых извещателей	есть
Время прохождения сигнала от извещателя	до 3 сек. при 100% загрузке шлейфа	
Интерфейс RS-485	Макс. количество в сети	24
	Скорость обмена, бит/с	9600
	Дублирование	есть
	Гальваническая развязка интерфейса	есть
Электропитание		2 входа: =11,0÷28,5 В (≤16 Вт)
Сигнализация		световая
Встроенные часы реального времени		есть
Энергонезависимая память		1024 события
Количество зон		40
Программирование параметров		по сети RS-485
Корпус	Цвет корпуса	светло-серый (RAL9002)
	Масса, кг	не более 0,2
	Габариты, мм (ШхВхГ)	156x107x33
	Степень защиты оболочки	IP20
	Крепление	На саморезы или на DIN-рейку
Диапазон рабочих температур, °С		от минус 20 до плюс 60
Допустимая относительная влажность		до 93% при +40°С
Климатическое исполнение		УХЛ 3.1.
Средний срок службы, лет		не менее 10
Датчик вскрытия корпуса		есть

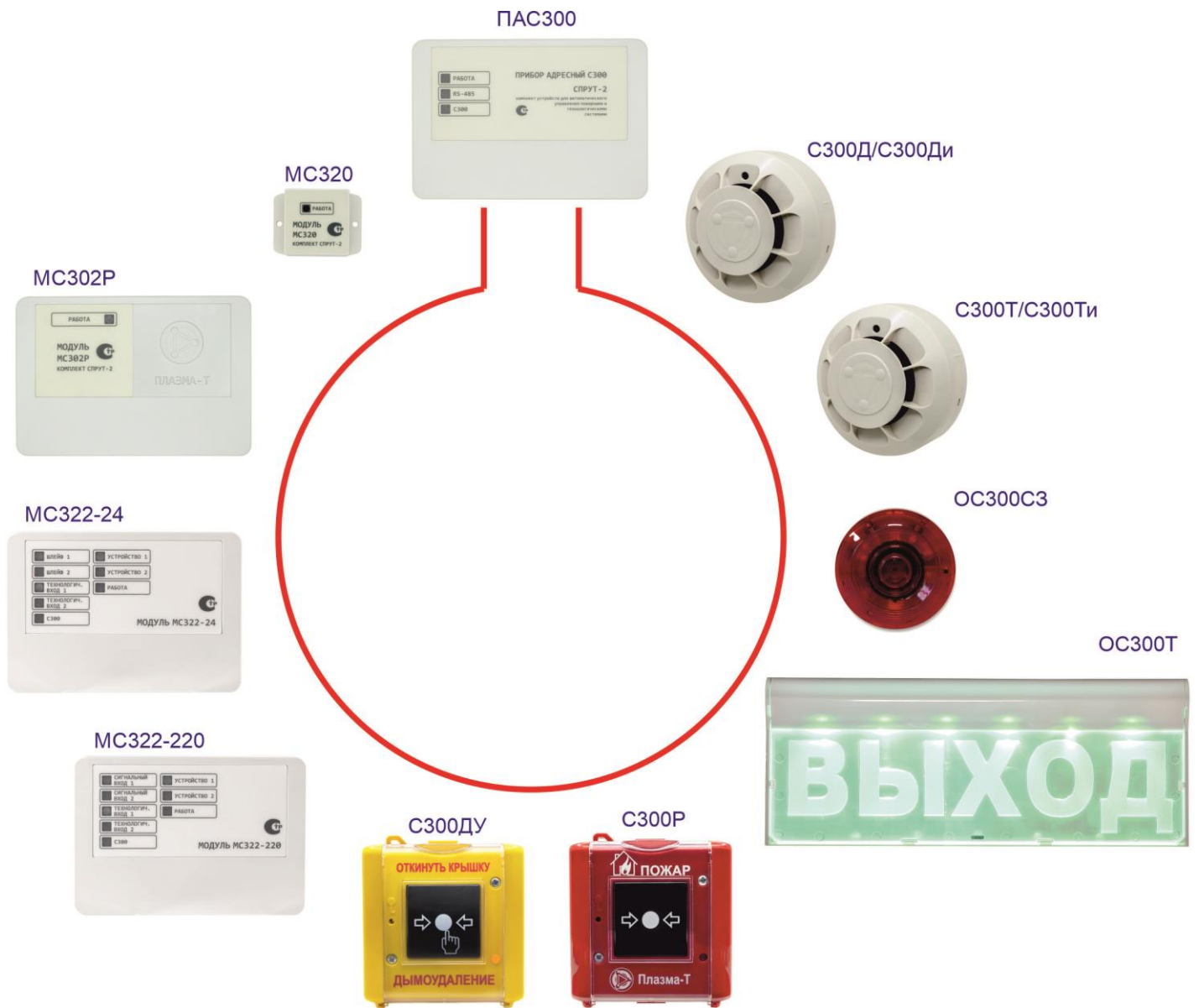
Внимание :

ЦПИ-PL, ПИ-PL не поддерживают работу с ПАС300
 Для работы с ПАС300 необходимо применять
 ЦПИ-Light, ЦПИ-Pro, ПИ-Light, ПИ-Pro

¹ Панели полностью совместимы с приборами и панелями внутри системы Спрут-2, например, панель адресная и прибор адресный взаимозаменяемы.

Извещатели и модули, поддерживаемые по интерфейсу С300		
Дымовые извещатели	С300Д	без изолятора короткого замыкания
	С300Ди	с изолятором короткого замыкания
Тепловые извещатели	С300Т	максимально-дифференциальный
	С300Ти	с изолятором короткого замыкания
Ручные извещатели	С300Р	ручной пожарный извещатель
Устройства дистанционного управления	С300ДУ	формирование сигналов «Пуск дымоудаления/пожаротушения»
Модули контроля	МС320	контроль двух шлейфов типа «сухой контакт»
Модули контроля и управления	МС322-24	контроль двух токопотребляющих шлейфов, двух технологических входов, управление двумя нереверсивными устройствами или одним реверсивным устройством до ≈28В
	МС322-220	контроль двух сигнальных входов, двух технологических входов, управление двумя нереверсивными устройствами или одним реверсивным устройством до ≈245В
Модули управления	МС302Р	управление двумя реле с выходами типа «сухой контакт» рассчитанным на напряжение до ≈240В
Оповещатели	ОС300Т	Оповещатели табличный и светозвуковой (только свет, только звук, комбинированный)
	ОС300СЗ	

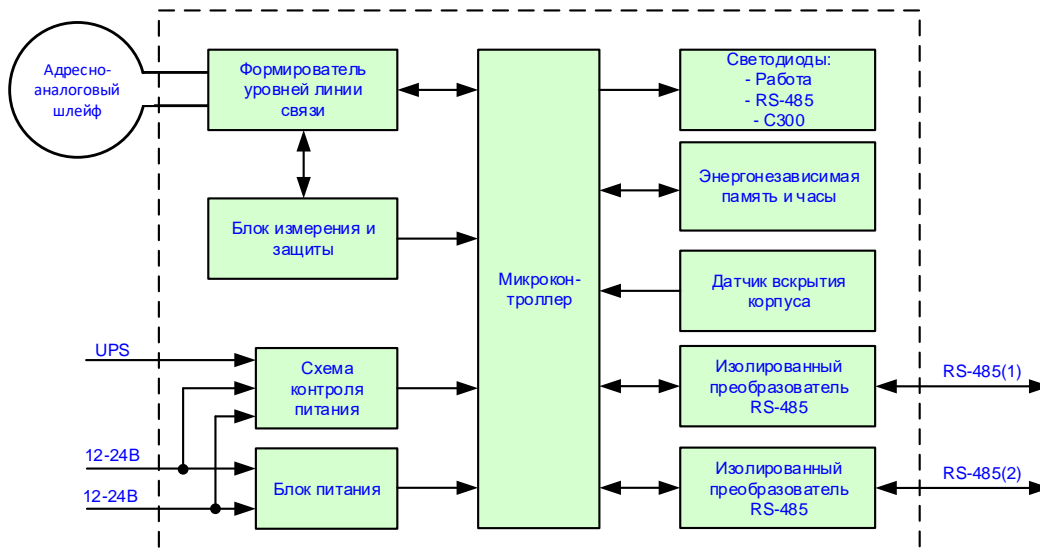
Изделия, поддерживаемые по интерфейсу С300 при помощи модулей		
Шкаф управления вентилятором	ШУВ-С300	Встроен модуль МС322-24
Шкаф управления задвижкой	ШУЗ-С300	
Датчик положения ручного дискового затвора	SmartFly-С300	Встроен модуль МС320
Сигнализатор давления	SmartPS-С300	
Источники бесперебойного питания СКАТ	СКАТ-2400/С300	
	СКАТ-2400И7/С300	
	СКАТ-2400И7/С300 исп.5000	



3. Комплект поставки

ПАС300, паспорт, крепеж (саморезы и дюбели по 4 шт.),
резисторы 4,7 кОм ±5%; 0,5 Вт—2 шт.

4. Устройство и принцип работы



В сети интерфейса RS-485 передача роли «ведущего» производится по методу «маркерного кольца», поэтому в сети нет панели/прибора, единолично исполняющего роль ведущего. Сеть работоспособна при любом количестве панелей/приборов в сети. Обмен данными идет синхронно по обоим интерфейсам RS-485(1) и RS-485(2).

Синхронизация встроенных часов происходит при программировании ПАС300 или один раз в час от ЦПИ-Light/Pro.

Все извещатели и модули имеют встроенный светодиод. С целью экономии электроэнергии ПАС300 не включает более 5 встроенных светодиодов извещателей и 5 светодиодов модулей в постоянном режиме свечения.

Извещатели и входы модулей

Состояния и сигналы, формируемые извещателями и входами модулей				
Устройства		Состояния ²	Сигналы сигнализации	Сигналы управления ³
С300Д С300Ди	без перезапроса	Предсработка	Внимание предсработка	нет
		Сработка	Внимание/Пожар ⁴	Управление1
	с перезапросом	Предсработка	Внимание предсработка	нет
		Сработка Сработка любого адресного извещателя в зоне в течение 60 с после первой сработки ⁵	Внимание Пожар	нет Управление1
С300Т С300Ти	без перезапроса	Сработка	Внимание/Пожар ⁴	Управление1
	с перезапросом	Сработка	Внимание	нет
		Сработка любого адресного извещателя в зоне в течение 60 с после первой сработки ⁵	Пожар	Управление1
С300Р С300ДУ		Сработка	Пожар/нет ³	Управление2
сигнальные входы МС322-220		Сработка	Пожар Внимание/ Неисправность/нет ⁴	Управление1/ Управление2/ нет ⁴
шлейфы МС322, МС322-24 МС320 (кроме переза- проса)	Пожарный тип 1 и 3	Сработка	Внимание	Управление1
		Двойная Сработка	Пожар	Управление2
	Пожарный тип 1 и 3 с перезапросом	Сработка	Внимание	нет
		Сработка любого пожарного шлейфа в зоне в течение 60 с после первой сработки ⁵	Пожар	Управление1
		Двойная Сработка	Пожар	Управление2
	Пожарный тип 2	Сработка	Пожар	Управление2
	Пожарный тип 2 с перезапросом	Сработка	Внимание	нет
		Сработка любого пожарного шлейфа в зоне в течение 60 с после первой сработки ⁵	Пожар	Управление1
Контроль датчика	Сработка	Пожар Внимание/ Неисправность/нет ⁴	Управление1/ Управление2/ нет ⁴	
Технологические входы МС322-24, МС322-220		Сработка	Неисправность устр- ва/ Авт.откл.устройства/ Ручной пуск устройства/ Неисправность UPS	нет

² Если извещатель или модуль формирует сигнал «Пожар», то состояния «Сработка», «Двойная сработка» сбрасываются только в режиме «Сброс ПАС» или «Сброс зоны».

³ Сигналы «Управление1»/«Управление2» формируется по истечении времени задержки, заданной при программировании ПАС300.

⁴ Выбор сигналов производится при программировании ПАС300.

⁵ По истечении 60 с при постоянной сработке или после повторной сработки в течение 60 с.

4.1. Зоны

ПАС300 содержит 40 зон. Каждая зона может включать до 255 извещателей/входов модулей (далее датчик). Все датчики должны быть распределены по зонам. Любой датчик должен принадлежать только одной зоне.

Сигналы зоны	Условие
«Норма»	Нет сигналов от датчиков зоны
«Неисправность»	У любого датчика из зоны сформирован сигнал «Неисправность»
«Внимание»	У любого датчика из зоны сформирован сигнал «Внимание»
«Внимание предсработка»	У любого датчика из зоны сформирован сигнал «Внимание предсработка»
«Пожар»	У двух и более датчиков из зоны сформирован сигнал «Внимание» У одного или более датчиков из зоны сформирован сигнал «Пожар»
«Управление1»	У одного датчика из зоны сформирован сигнал «Управление1»
«Управление2»	У двух и более датчиков из зоны сформирован сигнал «Управление1» У одного или более датчиков из зоны сформирован сигнал «Управление2»

4.2. Устройства

Устройства это все выходы модулей и оповещатели.

Автоматические команды

Управление любым устройством происходит по командам. Команды выполняются при появлении в системе «Спрут-2» определенных сигналов «Управление2»⁶.

Команда «ПускУ12» так же выполняется и при появлении сигнала «Управление1»⁶.

При программировании ПАС300, создается список условий формирования команд для каждого устройства. Всего ПАС может содержать до 1024 условий формирования команд.

Все команды продолжают формироваться вплоть до окончания выполнения условия или до появления более приоритетной команды.

Для каждого устройства, при одновременном формировании команд:

- «Вкл.автоматику» и «Откл.автоматику», выполняется команда «Откл.автоматику».
- «Пуск» или «ПускУ12» или «Пуск с блокировкой» и «Стоп», выполняется команда «Стоп». При этом формируется сигнал «Останов пуска».

⁶ Возможно использование сигналов «Управление1» и «Управление2» извещателей и входов модулей данного ПАС300, зон любого ПАС, шлейфов любого ПУ/ПУМ, любых групп ЦПИ, любых сигналов ПИН.

Команда	Описание команд
«Пуск», «ПускУ12»	По истечении времени задержки на пуск устройства (задается при программировании), производится включение устройства.
«½ Пуск»	При поступлении двух и более команд «½ Пуск», выполняется команда «Пуск»
«Пуск с блокировкой» ⁷	Если по истечении времени задержки на пуск устройства отсутствует сигнал блокировки, производится включение устройства.
«Стоп»	По истечении времени задержки на останов устройства (задается при программировании), производится выключение устройства
«½ Стоп»	При поступлении двух и более команд «½ Стоп», выполняется команда «Стоп»
«Отключить автоматику»	Перевод устройства в режим «Автоматика устройства отключена»
«Включить автоматику»	Отключение режима «Автоматика устройства отключена»

После выполнения команды, устройство остается в том состоянии, в которое было переведено командой, вплоть до выполнения новой команды.

Режим «Автоматика устройства отключена»

Устройство переводится в режим командой «Отключить автоматику».

Выход из режима производится командой «Включить автоматику».

Для устройства, находящегося в режиме, формируется команда «Стоп» и сигнал «Автоматика устройства отключена».

⁷ Период выполнения команды ограничен периодом формирования команды.

- Блокировка возможна от сигналов Управление2 (для извещателей и шлейфов) или «неисправность» (для устройств), формируемых данным ПАС300.
- При блокировке пуска устройства формируется сигнал «Останов пуска».
- Сигналом блокировки производится блокирование выполнение команды в части включения устройства.
- Если при программировании ПАС300, задан ряд одинаковых условий формирования команды «Пуск с блокировкой», отличающихся друг от друга только сигналами блокировки, то включение устройства командой «Пуск с блокировкой» будет произведено после снятия всех таких блокировок.

Выход устройства на режим

Момент времени	Алгоритм проверки выхода устройства на режим	
	Устройство с неограниченным временем импульса ($T_{\text{импульса}}$)	Устройство с ограниченным временем импульса ($T_{\text{импульса}}$)
0 сек	Включение устройства	Включение устройства
$0 \div T_{\text{подтверждения}}$	Ожидание	Проверка
$>T_{\text{подтверждения}}$	Проверка	Проверка не производится
Выход на режим	Если датчик в момент проверки находится в состоянии «Сработка»	Если датчик в любой момент проверки находится в состоянии «Сработка»
Невыход на режим	Если датчик в любой момент проверки не находится в состоянии «Сработка»	Если датчик за период проверки не находился в состоянии «Сработка»

Проверка производится при помощи датчика, подтверждающего срабатывание устройства. Датчик, подтверждающий срабатывание устройства, установленное время подтверждения, длительность импульса включения устройства задаются при программировании ПАС300. Если при программировании ПАС300 датчик, подтверждающий срабатывание устройства, выбран не был, то проверка выхода устройства на режим не производится.

Для устройства, вышедшего на режим, формируется сигнал «Работа».

Для устройства, не вышедшего на режим, формируется сигнал «Неисправность».

Устройство считается не вышедшим на режим вплоть до включения режима «Сброс ПАС», формирования команды «Стоп» или любой дистанционной команды.

Режим дистанционного управления

Перевод устройства в режим производится дистанционными командами «Ручной пуск» и/или «Ручной стоп». Дистанционные команды формируются с лицевых панелей ПИ и ЦПИ, в программе ПРО при помощи ПИН и имеют приоритет над автоматическими командами. Выход из режима производится дистанционной командой «Сброс команд».

Команда	Описание
«Ручной пуск»	Производится включение устройства. Параметр «Задержка пуска устройства» игнорируется. Для устройства формируются сигналы «Ручной пуск» и «Авт. отключена».
«Ручной стоп»	Производится выключение устройства. Параметр «Задержка останова устройства» игнорируется. Для устройства формируются сигналы «Ручной стоп» и «Авт. отключена».
«Сброс команд»	Устройство принудительно выключается. Дальнейшая работа устройства зависит от выполнения автоматических команд.

4.3. Режим «Сброс ПАС»

Режим «Сброс ПАС» включается при:

- включении ПАС300;
- поступлении команды «Сброс ПАС» от ПИ, ЦПИ, ПИН;
- при входе в режим программирования адресов.

В режиме «Сброс ПАС», ПАС300:

- формирует сигнал «Сброс ПАС»;
- выключает выходы всех устройств;
- производит сброс всех сформированных сигналов и команд;
- производит сброс в начало всех алгоритмов управления устройствами.

4.4. Команда «Сброс зоны»

Команда «Сброс зоны» производит сброс всех извещателей и входов в зоне.

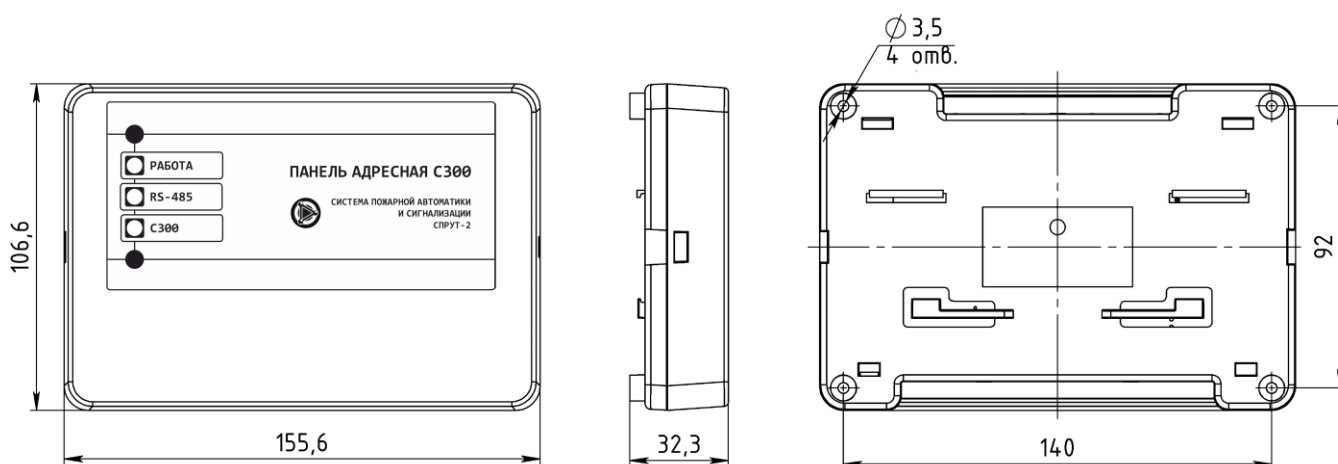
5. Указание мер безопасности

- 5.1. Обслуживающему персоналу в процессе эксплуатации необходимо руководствоваться «Правилами техники безопасности при эксплуатации электроустановок потребителей напряжение до 1000 В» и «Правилами технической эксплуатации электроустановок потребителей».
- 5.2. Ремонтные работы производить на предприятии-изготовителе или в специализированных мастерских.

6. Размещение и монтаж

- 6.1. ПАС300 возможно закрепить с использованием саморезов, диаметром не более 3,5 мм, и шляпкой диаметром не более 5,6 мм.
Так же возможно крепление ПАС300 на DIN-рейку.

ВНИМАНИЕ! Поверхность для крепления панели должна быть ровной, для исключения искривления платы при монтаже.

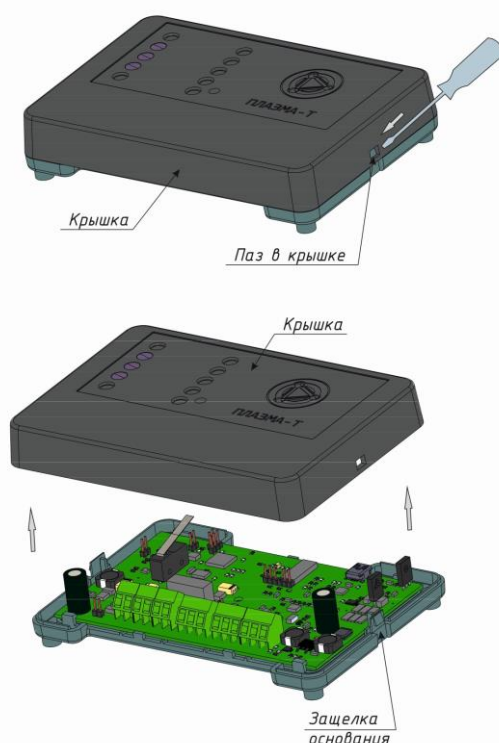


- 6.2. Для открытия корпуса необходимо отогнуть защелку основания вставив отвертку с прямым шлицем (длина шлица - не более 5 мм) поочередно сначала в один, затем во второй паз крышки. После этого вручную снять крышку с основания.

- 6.3. Клеммники ПАС300 обеспечивают подключение проводов сечением до 2,5 мм².

- 6.4. Электромонтаж производить в соответствии со схемами электрическими подключений, приведенными в Приложении.

ВНИМАНИЕ! Не допускается прокладка проводов/кабелей под платой панели.



6.5. Рекомендации по подключению интерфейсов RS-485.

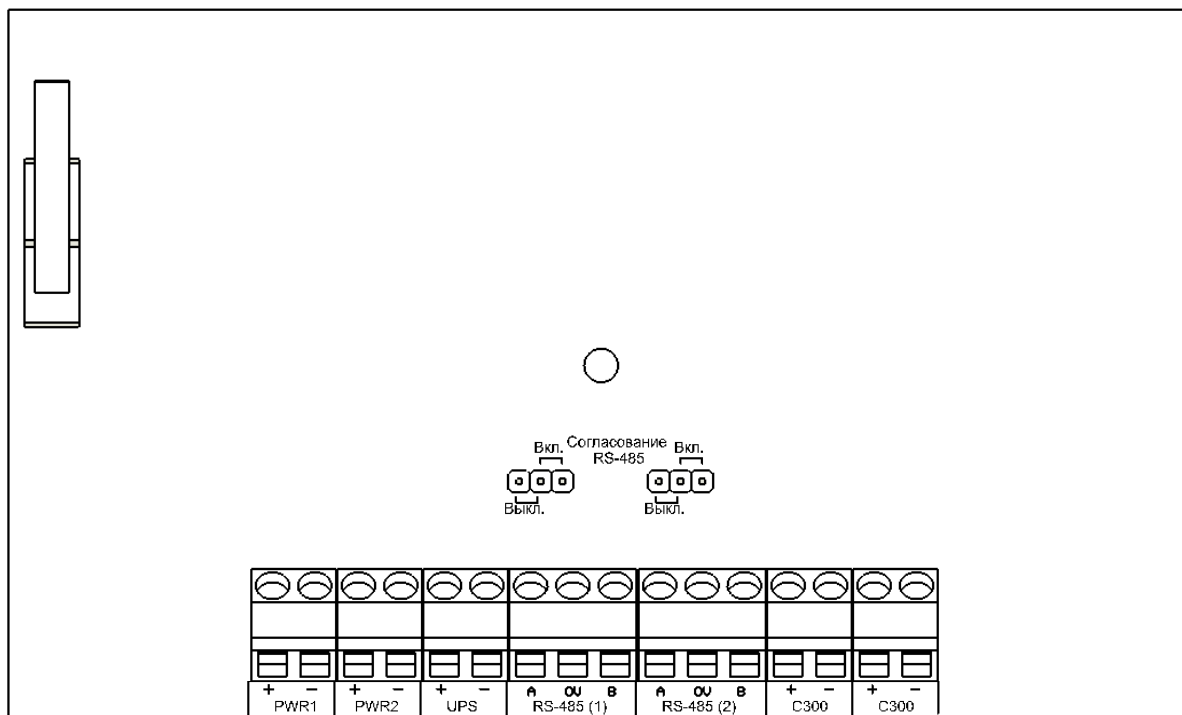
Панель оборудована двумя интерфейсами RS-485. Обмен данными по обоим интерфейсам производится синхронно. Оба интерфейса подключаются идентично

Для подключения к интерфейсу RS-485 необходимо контакты «А» и «В» подключить соответственно к линиям «А» и «В» интерфейса. Интерфейс RS-485 предполагает использование соединения между панелями/приборами типа «шина», то есть все панели/приборы соединяются по интерфейсу одной парой проводов (линии «А» и «В»), согласованной с двух сторон согласующими резисторами. Для согласования используются резисторы сопротивлением 620 Ом, которые устанавливаются на первой/ом и последней/м панелях/приборах в линии. В панели/приборе согласующее сопротивление расположены на плате, закрепленной на основании корпуса, и могут быть включены в линию установкой перемычек («джамперов»). На промежуточных панелях/приборах согласующие резисторы необходимо отключить.

Допускаются ответвления на линии длиной до 30 метров. Ответвления длиной более 30 метров нежелательны, так как они увеличивают отраженный сигнал в линии, но практически допустимы. Согласующий резистор на ответвлениях не устанавливается.

В качестве кабеля связи рекомендуется использовать витую пару проводов. Максимальная длина кабеля составляет 4000 м, при этом сопротивление каждой жилы кабеля не должно превышать 380 Ом, а общая емкость пары не должна превышать 220 нФ.

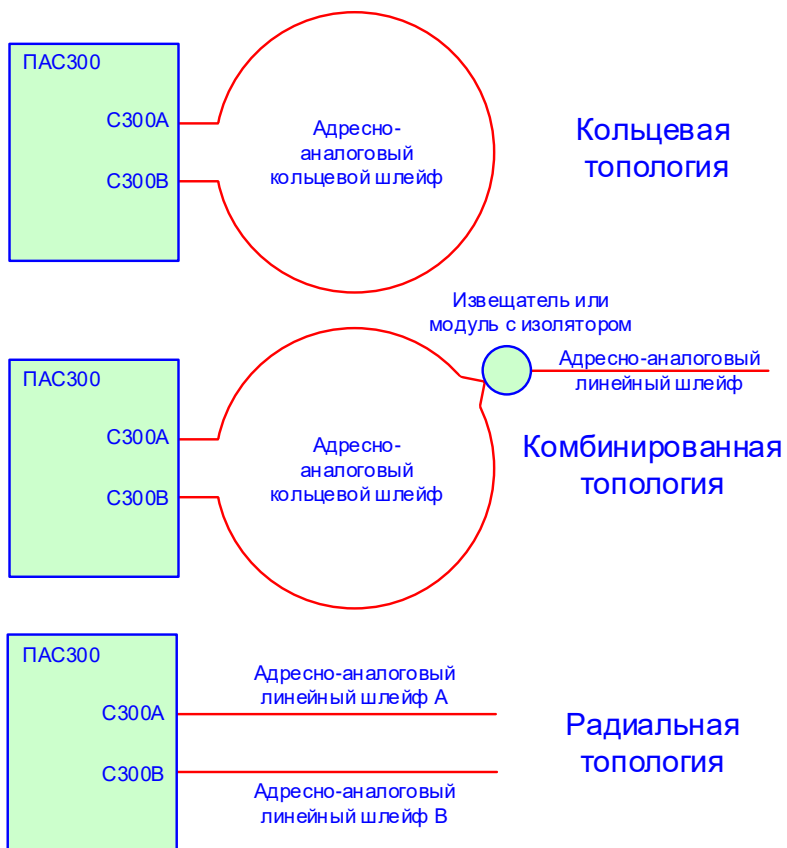
Использование экранированного кабеля не обязательно, но рекомендуется для повышения помехоустойчивости. При использовании экрана заземление экрана допускается производить только в одной точке.



Расположение «джамперов» включения согласующих резисторов.

6.6. Рекомендации по подключению адресно-аналогового шлейфа.

Топология. Прокладка адресно-аналогового шлейфа может производиться с использованием любых топологий. Кольцевой шлейф дает максимальную надежность, так как панель сможет поддерживать связь со всеми адресами даже в случае единичного обрыва кабеля. Рекомендуется применять извещатели с изоляторами, которые уменьшат число выбывающих адресов в случае короткого замыкания. Перед ответвлением также рекомендуется установить извещатель с встроенным изолятором короткого замыкания. Использование экранированного кабеля не обязательно, но рекомендовано для повышения помехоустойчивости. Не допускается совместная прокладка в одном лотке или трубе адресно-аналогового шлейфа и силовых кабелей с напряжением 220 В и выше.



Кабель шлейфа.

Кабель шлейфа должен быть экранированный. При подключении кабеля к извещателям/модулям/оповещателям необходимо обеспечить непрерывность экрана кабеля.

Падение напряжения в кабеле не должно превышать 13 В, поэтому длина кабеля зависит от токопотребления извещателей/модулей/оповещателей подключенных к шлейфу

Токопотребление извещателей и модулей		
С300Д(и), С300Т(и), С300Р, С300ДУ, С300ДТ(и), С300ДТВ(и), С300ИПДЛ		1,0 мА
МС320, SmartFly-С300, SmartPS-С300, МС322, МС322-24, МС322-220, МС302Р		1,0 мА (вне зависимости от количества задействованных адресов)
ОС300СЗ		1,0 мА - в режиме только свет 3,0 мА - в режиме только звук 4,0 мА - в комбинированном режиме
ОС300СЗ-IP	в режиме 90 дБ	1,0 мА - в режиме только свет 5,0 мА - в режиме только звук 6,0 мА - в комбинированном режиме
	в режиме 95 дБ	1,0 мА - в режиме только свет 6,0 мА - в режиме только звук 7,0 мА - в комбинированном режиме
ОС300Т		1,0 мА - при выключенном табло 3,0 мА - при моргающем табло 5,0 мА - при включенном табло

Максимальное сопротивление кабеля шлейфа не должно превышать 40 Ом

Максимальная длина шлейфа в зависимости от сечения кабеля			
S=0,75мм ² D=1,0мм R=50 Ом/км	S=1,0мм ² D=1,1мм R=37 Ом/км	S=1,5мм ² D=1,4мм R=25 Ом/км	S=2,5мм ² D=1,8мм R=16 Ом/км
800 м	1080 м	1600 м	2500 м

7. Программирование ПАС300

Программирование производится при помощи «Программы программирования и отображения» (см. инструкцию к программе ПРО), для чего также необходим компьютер и ПИН.

ПАС300	Диапазон / Варианты ответов	Комментарии
Номер ПАС в сети	Номер ПАС в сети RS-485: №1÷24	По умолчанию: 1
Контроль основного электропровода	Да/Нет	По умолчанию: Да
Контроль резервного электропровода	Да/Нет	По умолчанию: Да
Контроль UPS	Да/Нет	По умолчанию: Да
Тип адресно-аналогового шлейфа	Топология адресно-аналогового шлейфа: кольцевая/линейная	По умолчанию: кольцевая
Зоны	Диапазон / Варианты ответов	Комментарии
Задержка формирования сигнала Управление1	0÷255 с	
Задержка формирования сигнала Управление2	0÷255 с	
Все модули	Диапазон / Варианты ответов	Комментарии
Контроль основного электропровода	Всегда включен	Только для модулей: МС322 МС322-24 МС322-220
Контроль резервного электропровода	Да/Нет	
Контроль UPS	Да/Нет	Только для модуля МС322
С300Д, С300Ди, С300Т, С300Ти, С300Р, С300ДУ	Диапазон / Варианты ответов	Комментарии
Тип	не подключен/С300Д/С300Ди/С300Т/С300Ти/С300Р/С300ДУ	
Привязка к зоне	Зона: №01÷40	
Пороги ⁸ (только для дымовых извещателей)	Порог 1: от 0,05 дБ/м до 0,20 дБ/м Порог 2: от 0,05 дБ/м до 0,20 дБ/м	Шаг 0,01 дБ/м
Перезапрос	Да/Нет	Только для С300Д/С300Ди/С300Т/С300Ти
Сигнал сигнализации	Внимание/Пожар	Только для С300Д/С300Ди/С300Т/С300Ти
	Пожар/Нет	Только для С300Р/С300ДУ

⁸ при превышении Порога 1, формируется состояние Предсработка и сигнал Внимание предсработка.
 при превышении Порога 2, формируется состояние Сработка и сигналы Внимание, Управление1 (см. 4.1).

шлейфы МС320, МС322, МС322-24	Диапазон / Варианты ответов	Комментарии
Привязка к зоне	Зона: №1÷40	
Тип шлейфа	Отключен/Пожарный тип 1/ Пожарный тип 2/Пожарный тип 3/НЗК/НРК	По умолчанию: откл.
Формирование сигнала сигнализации	Пожар/Внимание/Неисправность/ Отсутствует	Только для типов НЗК/НРК
Формирование сигнала управления	Управление1/Управление2/Отсутствует	Только для типов НЗК/НРК
Перезапрос	Да/Нет	Только для МС322-24
сигнальные входы МС322-220	Диапазон / Варианты ответов	Комментарии
Привязка к зоне	Зона: №1÷40	
Тип входа	Отключен/НЗК/НРК	По умолчанию: откл.
Формирование сигнала сигнализации	Пожар/Внимание/Неисправность/ Отсутствует	
Формирование сигнала управления	Управление1/Управление2/Отсутствует	
Контроль исправности линии	Вкл/Выкл	По умолчанию: Вкл
технологические входы МС322-24, МС322-220	Диапазон / Варианты ответов	Комментарии
Тип входа	Отключен/НЗК/НРК	По умолчанию: откл.
Назначение	Неисправность устройства/ Авт.откл.устройства/ Ручной пуск устройства/Контроль UPS	Формирование сигналов для устройств данного модуля
Контроль исправности входа	Вкл/Выкл	По умолчанию: Вкл

выходы МС302, МС322, МС322-24, МС322-220	Диапазон / Варианты ответов	Комментарии
Использовать устройство	Да/Нет	По умолчанию: Да
Тип устройств	Нереверсивные Реверсивный нормально открытый Реверсивный нормально закрытый	Только для модулей МС322, МС322-24, МС322-220
Инверсный выход	Да/Нет	
Контроль цепи управления	Не контролировать/ На обрыв и КЗ/На обрыв/На КЗ	
Время импульса, с	Не ограничено 1÷99	
Количество импульсов	Не ограничено 1÷7	Доступно при выборе огранич. времени импульса
Время задержки пуска/останова устройства	Задержка пуска: 0÷255 с Задержка останова: 0÷255 с	Шаг 1 сек.
Подтверждение срабатывания	Подтверждение срабатывания не используется	См.: Выход устройства на режим
	Подтверждающий датчик: Адрес № 1÷255, Время подтверждения: 8÷240 с	
«Пуск»/«Стоп»: наличие/отсутствие сигнала «Автоматика отключена» ⁹	Не используется 1÷255	Указывается адрес устройства
Сигнализация о пуске устройства	Да/Нет	Сигнализация отключается на ПИ, ЦПИ и ПРО
Условия формирования команд (команды устройству при получении сигналов «Управление1», «Управление2») ¹⁰	Сигнал от ПАС/ПУ/ПУМ/ЦПИ/ПИН: - нет команды - команда «Пуск», «ПускУ12», «½Пуск» - команда «Пуск с блокировкой», блокировка по сигналу любого ПАС/ПУ/ПУМ/ЦПИ/ПИН - команда «Стоп», «½Стоп»; - команда «Включить автоматику» - команда «Отключить автоматику»	Всего ПАС может содержать до 1024 условий формирования команд

⁹ Формирование команды «Пуск»/«Стоп» при наличии сигнала «Автоматика отключена» у указанного устройства.

¹⁰ Возможно использование сигналов «Управление1» и «Управление2» извещателей и входов модулей данного ПАС300, зон любого ПАС, шлейфов любого ПУ/ПУМ, любых групп ЦПИ, любых сигналов ПИН.

ОС300Т	Диапазон / Варианты ответов	Комментарии
Режим световой индикации	Выключен/Включен постоянно Выключен/Включено мигание Включен /Включено мигание	По умолчанию: Выключен/Включен постоянно
Время задержки пуска/останова устройства	Задержка пуска: 0÷255 с Задержка останова: 0÷255 с	Шаг 1 сек.
«Пуск»/«Стоп»: наличие/отсутствие сигнала «Автоматика отключена» ¹¹	Не используется 1÷255	Указывается адрес устройства
Условия формирования команд (команды устройству при получении сигналов «Управление1», «Управление2») ¹²	Сигнал от ПАС/ПУ/ПУМ/ЦПИ/ПИН: - нет команды - команда «Пуск», «ПускУ12», «½Пуск» - команда «Пуск с блокировкой», блокировка по сигналу любого ПАС/ПУ/ПУМ/ЦПИ/ПИН - команда «Стоп», «½Стоп»; - команда «Включить автоматику» - команда «Отключить автоматику»	Всего ПАС может содержать до 1024 условий формирования команд
ОС300СЗ	Диапазон / Варианты ответов	Комментарии
Канал оповещения	Свет + Звук Только свет Только звук	По умолчанию: Свет + Звук
Время задержки пуска/останова устройства	Задержка пуска: 0÷255 с Задержка останова: 0÷255 с	Шаг 1 сек.
«Пуск»/«Стоп»: наличие/отсутствие сигнала «Автоматика отключена» ¹¹	Не используется 1÷255	Указывается адрес устройства
Условия формирования команд (команды устройству при получении сигналов «Управление1», «Управление2») ¹²	Сигнал от ПАС/ПУ/ПУМ/ЦПИ/ПИН: - нет команды - команда «Пуск», «ПускУ12», «½Пуск» - команда «Пуск с блокировкой», блокировка по сигналу любого ПАС/ПУ/ПУМ/ЦПИ/ПИН - команда «Стоп», «½Стоп»; - команда «Включить автоматику» - команда «Отключить автоматику»	Всего ПАС может содержать до 1024 условий формирования команд

¹¹ Формирование команды «Пуск»/«Стоп» при наличии сигнала «Автоматика отключена» у указанного устройства.

¹² Возможно использование сигналов «Управление1» и «Управление2» извещателей и входов модулей данного ПАС300, зон любого ПАС, шлейфов любого ПУ/ПУМ, любых групп ЦПИ, любых сигналов ПИН.

8. Порядок работы светодиодов

	Работа
Красно-желтый 1 Гц	Неисправность: критический сбой
Желтый	Неисправность: UPS
Желтый 2 Гц	Неисправность: основного электроввода
Желтый 1 Гц	Неисправность: резервного электроввода
Желто-зеленый 2 Гц	Неисправность: шлейфа UPS
Желто-зеленый 1 Гц	Вскрыт корпус данной панели
Зеленый	Нет неисправностей, перечисленных выше
Свет индикатора	RS-485
Красно-желтый 1 Гц	Нет сети
Красно-желтый 2 Гц	Нет в сети требуемой панели
Желтый	Дублирование адреса ПАС300
Желтый 2 Гц	Невозможно взять маркер
Желтый 1 Гц	Конфликт маркеров
Желто-зеленый 2 Гц	Нет связи с одной/им из панелей/приборов сети
Зеленый	Нет аварий RS-485
	С300
Красно-желтый 1 Гц	Ошибка конфигурации
Желтый 2 Гц	Короткое замыкание шлейфа С300
Желтый 1 Гц	Обрыв шлейфа С300
Желтый	Нет связи с одним из извещателей/модулем
Желто-зеленый 2 Гц	Адрес дублирован, адреса нет в базе ПАС300, ошибка типа
Зеленый	Нет неисправностей интерфейса
Не горит	Инициализация интерфейса

Приоритеты режимов расположены в порядке убывания

9. Техническое обслуживание

Общие требования к техническому обслуживанию - по РД 009-02-96 «Установки пожарной автоматики. Техническое обслуживание и планово - предупредительный ремонт».

10. Транспортирование и хранение

- 10.1. Панель следует хранить на стеллажах в сухом отапливаемом и вентилируемом помещении при температуре от 5 до 40°С, относительной влажности до 90% при температуре 25°С.
- 10.2. Срок хранения в упаковке без переконсервации - не более 3 лет со дня изготовления.
- 10.3. Транспортирование панели производится любым видом транспорта (авиационным - в отапливаемых герметизированных отсеках самолетов) с защитой от атмосферных осадков.
- 10.4. После транспортирования при отрицательных температурах включение панели можно производить только после выдержки его в течение 24 часов при температуре не ниже 20°С.

11. Сведения об изготовителе

Изготовитель: ООО «Плазма-Т».

Тел.: +7 (800) 444-1708

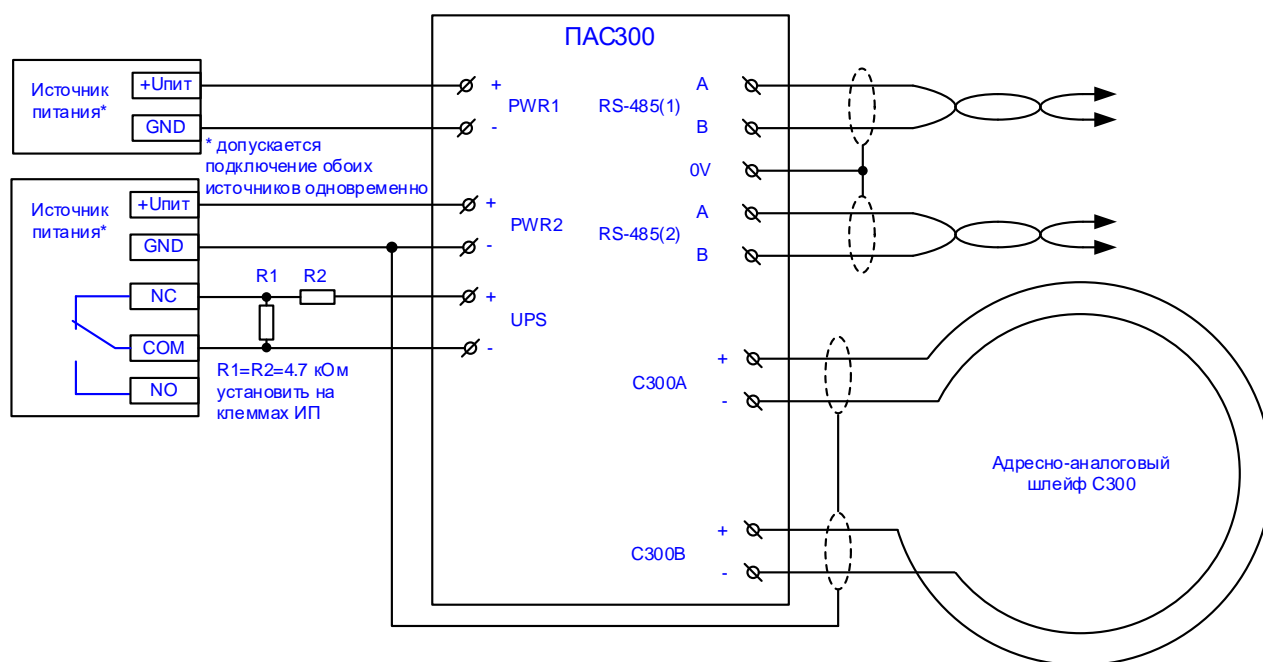
E-mail: info@plazma-t.ru; <http://www.plazma-t.ru>

+7 (499) 444-1708

Приложение

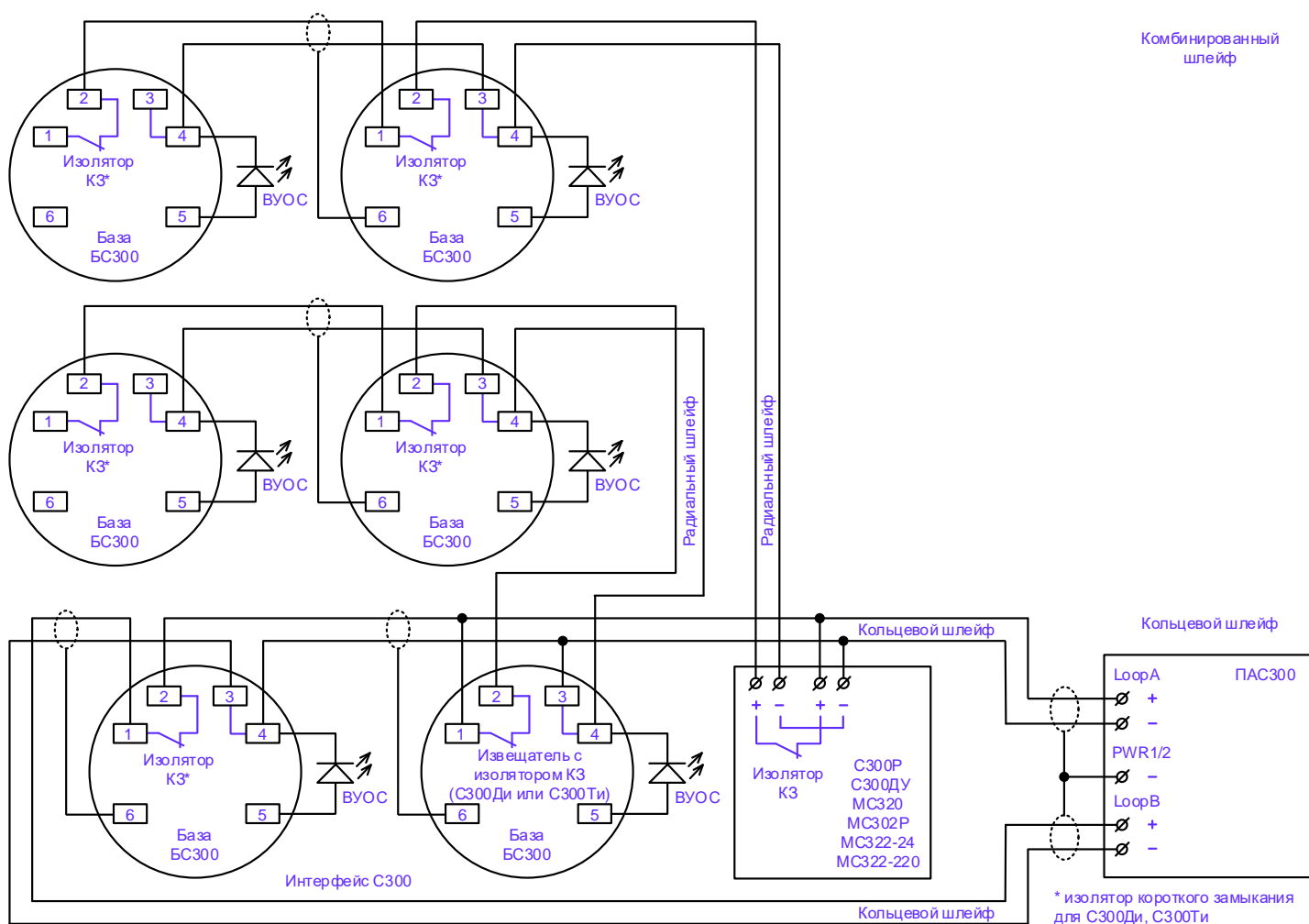
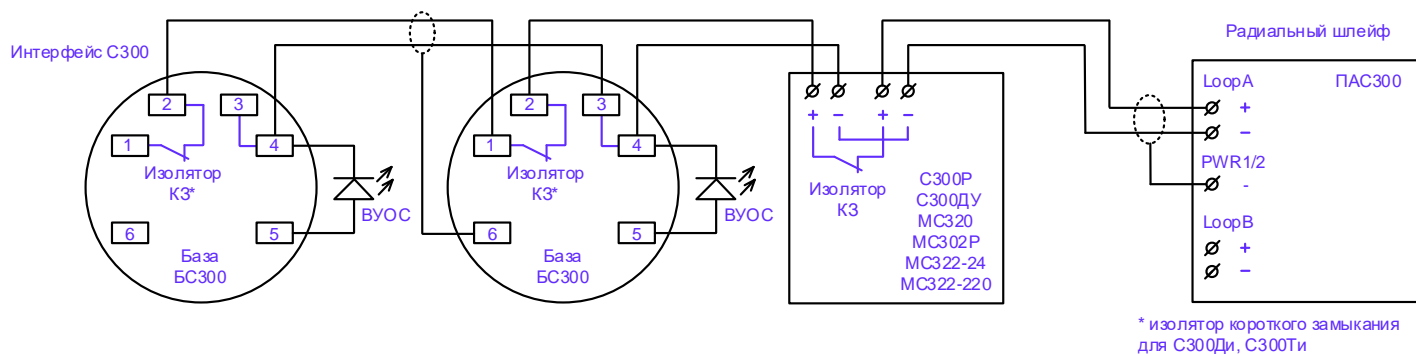
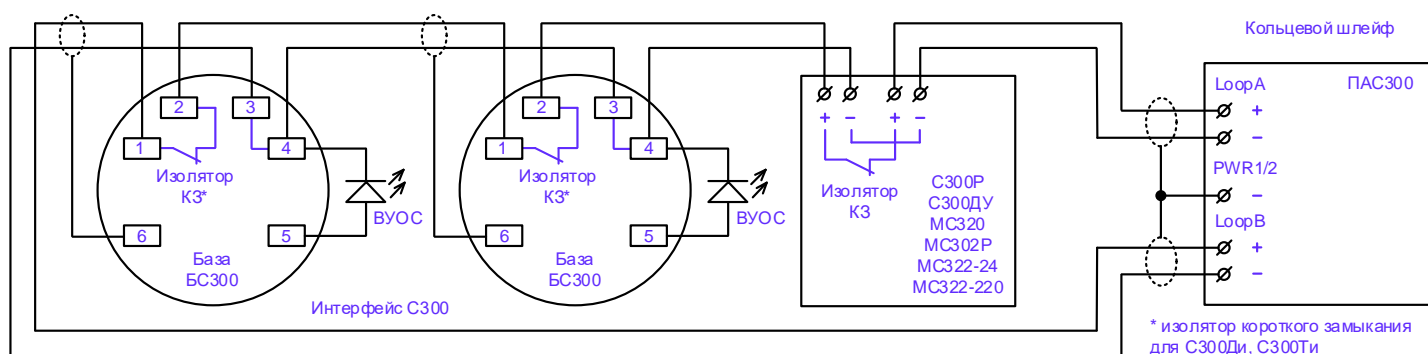
Описание клеммников ПАС300			
Клеммник		Комментарии	
PWR1	+	Основной электроввод	Вход $U_{пит.12+24V} \leq 28,5$
	-		
PWR2	+	Резервный электроввод	Вход $U_{пит.12+24V} \leq 28,5$
	-		
UPS	+	Контроль источника бесперебойного питания	Вход $U_{шлейфа} = 3,3 В$
	-		
RS-485 (1) ¹³	A	Витая пара, RS-485 (1)	Вход\Выход $U_{RS-485} \leq 5,0 В$
	B	Витая пара, RS-485 (1)	
	0V	Экран витой пары	
RS-485 (2) ¹¹	A	Витая пара, RS-485 (2)	Вход\Выход $U_{RS-485} \leq 5,0 В$
	B	Витая пара, RS-485 (2)	
	0V	Экран витой пары	
С300А	+	Адресно-аналоговый шлейф плечо А	Вход\Выход $U_{шлейфа} \leq 28,5 В$
	-		
С300В	+	Адресно-аналоговый шлейф плечо В	Вход\Выход $U_{шлейфа} \leq 28,5 В$
	-		

Схема подключения ПАС300



¹³ Интерфейс RS-485 является гальванически изолированным от входов питания и интерфейса С300.

Примеры подключения шлейфов к ПАС300



Расчет емкости АКБ в качестве резервного источника питания

Расчет производится в соответствии со сводом правил СП 6.13130.2021 по формуле:

$$C_{акб} = K_{стр} \times (\sum I_{д.р.} \times t_{д.р.} + \sum I_{р.п.} \times t_{р.п.}), \text{ где}$$

$C_{акб}$ - емкость аккумуляторной батареи, А*ч;

$\sum I_{д.р.}$ - суммарный ток потребления в дежурном режиме, А;

$\sum I_{р.п.}$ - суммарный ток потребления в режиме «пожар», А;

Суммарные токи рассчитываются по формуле:

$$\sum I = \frac{\sum P}{U_{аккум.}}, \text{ где}$$

$\sum P$ - суммарная мощность потребления, Вт;

$\sum I_{д.р.}$ - сумма токов потребления, А;

$\sum I_{р.п.}$ - суммарная мощность потребления, А;

$U_{аккум.}$ - номинальное напряжение аккумулятора, В, 12 или 24.

$t_{д.р.}$ - время работы от АКБ в дежурном режиме, ч, равно 24;

$t_{р.п.}$ - время работы от АКБ в режиме «пожар», ч, равно 1;

$K_{стр}$ - коэффициент старения АКБ определяется в соотношении ее емкости в начале и в конце срока эксплуатации:

$$K_{стр} = \frac{S_{нач}}{S_{кон}}, \text{ где}$$

$S_{нач}$ - емкость АКБ в начале эксплуатации, %, равна 100,

$S_{кон}$ - емкость АКБ в конце эксплуатации, %, для предварительного расчета можно принять равным 70%, но более точное значение необходимо взять из технических данных на конкретный тип аккумулятора.

Расчет резервного источника питания для ПАС300

Потребляемая мощность от источника питания складывается из мощностей потребления ПАС300 и устройств (извещателей и модулей), подключенных к шлейфу.

Внимание. Электропитание шлейфов и устройств модулей МС322 производится от отдельного источника питания (см. паспорта МС322, МС322-24, МС322-220).

Пример: рассчитаем необходимую емкость аккумулятора на 24 В для источника питания, обеспечивающего работу ПАС300 в течение 24 часов в дежурном режиме и 1 час в режиме тревоги.

Из-за малой разницы токов и для простоты расчета допустимо считать ток потребления в дежурном режиме считать равным току в режиме тревоги. Будем считать время работы панели в течение 25 часов.

Исходные данные:

Потребляемая мощность панели ПАС300 равна 2 Вт.

К панели подключено 100 извещателей С300Д, 10 модулей МС320, 5 модулей МС322.

Напряжение на шлейфе 28 В, ток потребления извещателя/модуля принимаем равным 1 мА.

Расчет:

$$P = 2,0 + 28 \text{ В} \times (1 \text{ мА} \times 115 \text{ шт}) = 5,22 \text{ Вт};$$

$$I = 5,22 \text{ Вт} / 24 \text{ В} \approx 0,22 \text{ А};$$

$$K_{\text{стр}} = 100 / 70 \approx 1,43;$$

$$C_{\text{акб}} = 1,43 \times 0,22 \text{ А} \times 25 \text{ ч} \approx 7,78 \text{ А*ч}.$$

Результат:

Выбираем аккумуляторную батарею емкостью не менее 8 А*ч.